

SNP

附閥軸位置檢出功能3口電磁閥

概要

能藉由裝置、系統的壓縮空氣供應部位排出殘壓的3口電磁閥。
可選擇開閉狀態輸出功能、2重遮斷模組，在裝置、系統需適用安全規格時有所貢獻。

特色

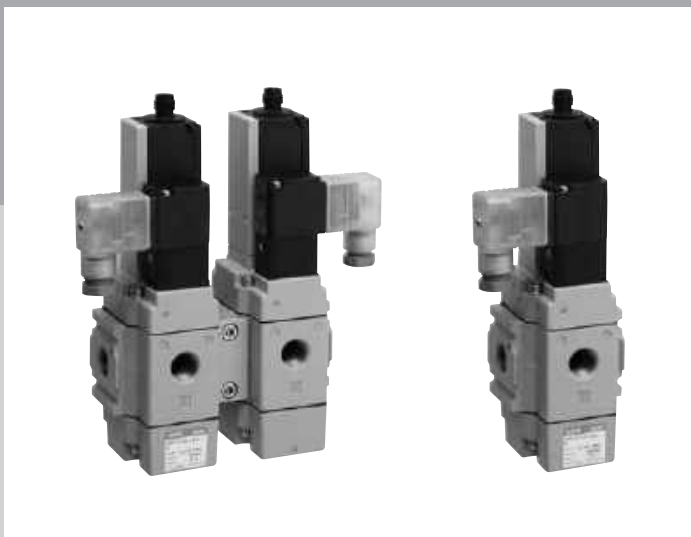
可當作空壓系統的電磁式殘壓排出閥使用。

藉由安全型極限開關檢出主閥閥軸位置，進而輸出閥開閉狀態的訊號。

可連接2連模組，以構成2重遮斷迴路。

可藉由連接模組，進而與FRL元件組成模組。

減少配管空間。



CONTENTS

● 附閥軸位置檢出功能3口電磁閥 (SNP)	652
▲ 使用注意事項	658

EXA
FWD
HNB/G
USB/G
FAB/G
FGB/G
FVB
FWB/G
FHB
FLB
AB
AG
AP・AD
APK・ADK
乾燥 空氣用
EX防爆型
防爆型
HVB・HVL
S・B・NAB
LAD・NAD
水用 相關
NP・NAP・NVP
SNP
CHB/G
MXB/G
其他 閥型
SWD・MWD
集塵用
CVE・CVSE
CCH・CPE/D
生命 科學
瓦斯 燃燒
自動 灑水
特殊 流體
接單 生產
卷尾

附閥軸位置檢出功能3口電磁閥

SNP Series

●接管口徑：Rc3/8~Rc3/4



EXA
FWD
HNB/G
USB/G
FAB/G
FGB/G
FVB
FWB/G
FHB
FLB
AB
AG
AP·AD
APK·ADK
乾燥
空氣用

規格

機種	SNP		
接管口徑	Rc3/8	Rc1/2	Rc3/4
動作區分	NC (通電時開) 型		
流體壓力供應孔口	P孔口		
使用流體	壓縮空氣		
耐壓力 MPa	1.05		
使用壓力範圍 MPa	0.2~0.7		
流體溫度 °C	5~60		
環境溫度 °C	-5~60		
重量 kg	0.8 (1.7) ※1		1.8 (3.7) ※1
孔徑 mm	相當於14.8		相當於25.4
閥座洩漏	1以下 (空壓0.2~0.7MPa時)		
閥構造	內部氣導式平衡升降結構		
安裝方式	任意		

※1：() 內數值為模組時重量

電氣規格

額定電壓 (※2)	AC100V(50/60Hz)・AC110V(60Hz)・AC200V(50/60Hz)・220V(60Hz)・DC24V		
視在功率 (VA)	保持時	3.6 (50Hz)・2.8 (60Hz)	
	啟動時	11 (50Hz)・9 (60Hz)	
消耗功率 (W)	AC	1.9 (50Hz)・1.5 (60Hz)	
	DC	2.0	
耐熱等級	B		
保護結構 (IEC規格529)	DIN端子箱 (Pg9)		IPX5
	DIN端子箱 (M12-4P連接器)		

※2：使用時，容許電壓範圍必須在額定電壓的±10%範圍內。

※3：關於可靠性資料 (B10)，請洽詢本公司。

極限開關規格

極限開關規格			
製造商型式	D4N-1B31	D4N-9B31	
端子	Pg13.5	M12-4P連接器	
接觸電阻	25mΩ以下		
最小適用負載	DC5V 1mA 電阻負載		
額定絕緣電壓 V	300		
絕緣電阻 MΩ	100		
觸電保護等級	Class II		
污染度 (使用環境)	3 (EN60947-5-1)		
有條件短路電流 A	100		

※詳細資訊請參閱製造商型錄。

流量特性

機種型號		P→A		A→R	
		C[dm ³ /(s/bar)]	S(mm ²)	C[dm ³ /(s/bar)]	S(mm ²)
單體	SNP-10A	13	64	14	70
	SNP-15A	15	76	16	80
	SNP-20A	34	170	36	180
2連	SNP-10A	10	50	14	70
	SNP-15A	12	59	16	80
	SNP-20A	26	130	36	180

卷尾

型號標示方法

SNP - 1R - 15A - 0 2HS L B3 S1 - 1

A 連數

B 接管口徑

C 密封材質

D 線圈選購品

E 極限開關

F 固定架
註1、註2

G 消音器

H 電壓

選定型號時的注意事項

註1：A連數為「2」時可選定固定架。
註2：產品添附消音器

〈型號標示範例〉

SNP-1R-15A-02HSLB3S1-1

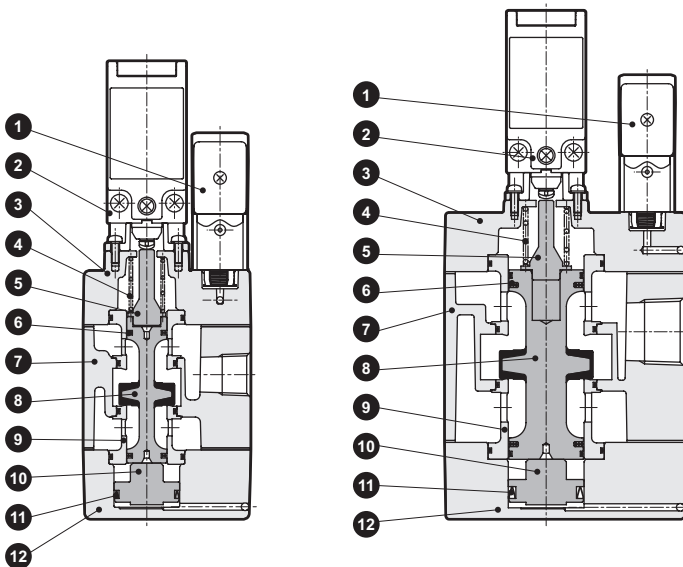
- A 連數 : 單體 (端子箱朝右)
- B 接管口徑 : Rc1/2
- C 密封材質 : NBR
- D 線圈選購品 : DIN端子箱附顯示燈、突波消除器
- E 極限開關 : Pg13.5
- F 固定架 : 附固定架
- G 消音器 : 燒結金屬
- H 電壓 : AC100V 50Hz/60Hz

記號	內 容			
A 連數				
1R	單體 (端子箱朝右)			
1L	單體 (端子箱朝左)			
2	2連 (2連模組)			
B 接管口徑				
10A	Rc3/8			
15A	Rc1/2			
20A	Rc3/4			
C 密封材質				
0	NBR			
D 線圈選購品				
2G	DIN端子箱			
2HS	DIN端子箱 附顯示燈、突波消除器			
2J	DIN端子箱 (M12-4P連接器)			
2KS	DIN端子箱 附顯示燈、突波消除器 (M12-4P連接器)			
E 極限開關				
L	Pg13.5 (D4N-1B31: 歐姆龍製)			
M	M12-4P連接器 (D4N-9B31: 歐姆龍製)			
F 固定架				
註1				
		10A	15A	20A
無記號	無選購品	●	●	●
B3	附固定架 (2000系列、3000系列)	●	●	
B4	附固定架 (4000系列)	●	●	
B8	附固定架 (8000系列)			●
G 消音器				
無記號	無選購品			
S1	燒結金屬			
S2	樹脂			
H 電壓				
1	AC100V 50Hz/60Hz/AC110V 60Hz			
2	AC200V 50Hz/60Hz/AC220V 60Hz			
3	DC24V			

內部結構及零件一覽表

● SNP-1※-10A・15A

● SNP-1※-20A

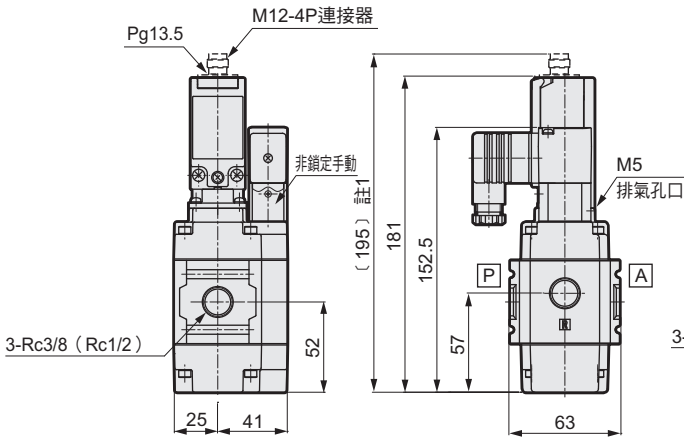


編號	零件名稱	材質
1	氣導電磁閥	-
2	極限開關	-
3	填料	ADC12 鋁合金壓鑄
4	彈簧	SWP 鋼琴線
5	指示器	A2017 鋁
6	PSD墊圈	NBR 丁腈橡膠
7	主體	ADC12 鋁合金壓鑄
8	閥桿	NBR, A2017 丁腈橡膠、鋁
9	閥座	A5056 鋁
10	活塞	A2017 鋁
11	MY墊圈	NBR 丁腈橡膠
12	護蓋	ADC12 鋁合金壓鑄

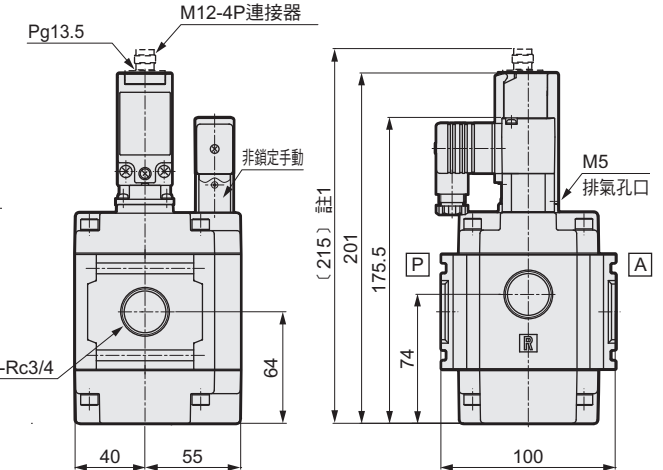
EXA
FWD
HNB/G
USB/G
FAB/G
FGB/G
FVB
FWB/G
FHB
FLB
AB
AG
AP·AD
APK·ADK
乾燥空氣用
EX防爆型
防爆型
HVB·HVL
S·B·NAB
LAD·NAD
水用相關
NP·NAP·NVP
SNP
CHB/G
MXB/G
其他閥型
SWD·MWD
集塵用
CVE·CVSE
CCH·CPE/D
生命科學
瓦斯燃燒
自動灑水
特殊流體
接單生產
卷尾

外形尺寸圖

●SNP-1L-10A、15A (單體)

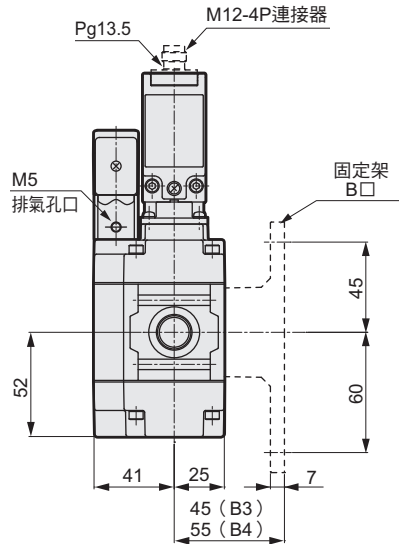
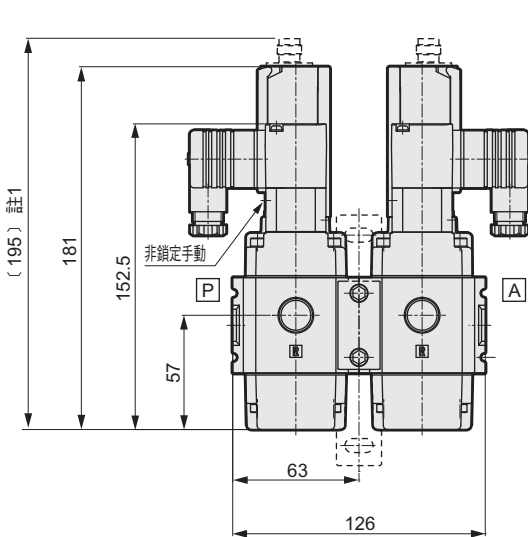


●SNP-1L-20A (單體)



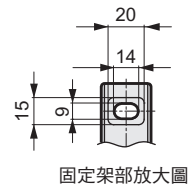
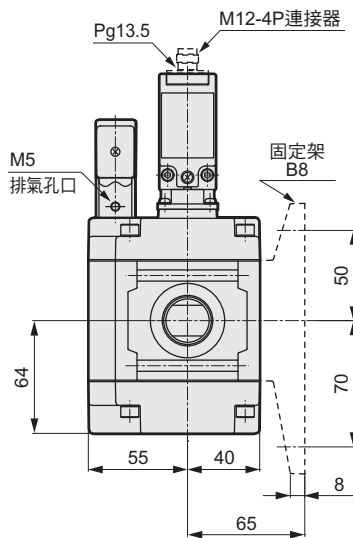
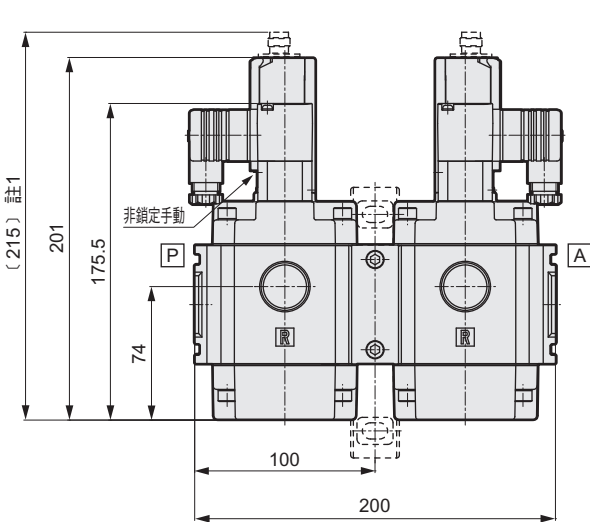
註1：() 內所示為選定M12-4P連接器 (M) 時之尺寸
 註2：選擇1R時，端子箱、極限開關配線部均朝右。

●SNP-2-10A、15A (2連)



註1：() 內所示為選定M12-4P連接器 (M) 時的尺寸

●SNP-2-20A (2連)



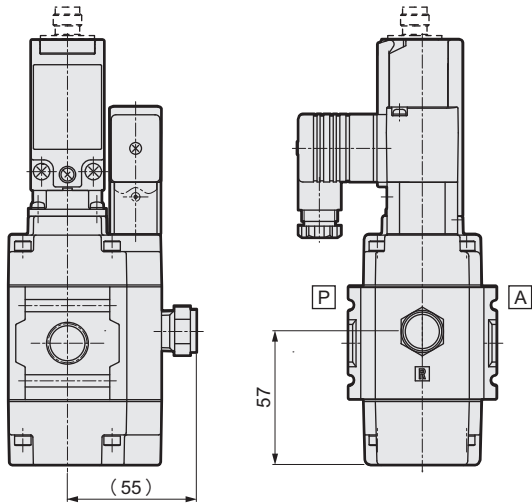
註1：() 內所示為選定M12-4P連接器 (M) 時的尺寸

- EXA
- FWD
- HNB/G
- USB/G
- FAB/G
- FGB/G
- FVB
- FWB/G
- FHB
- FLB
- AB
- AG
- AP·AD
- APK·ADK
- 乾燥空氣用
- EX防爆型
- 防爆型
- HVB·HVL
- S·B·NAB
- LAD·NAD
- 水用相關
- NP·NAP·NVP
- SNP**
- CHB/G
- MXB/G
- 其他闊型
- SWD·MWD
- 集塵用
- CVE·CVSE
- CCH·CPE/D
- 生命科學
- 瓦斯燃燒
- 自動灑水
- 特殊流體
- 接單生產
- 卷尾

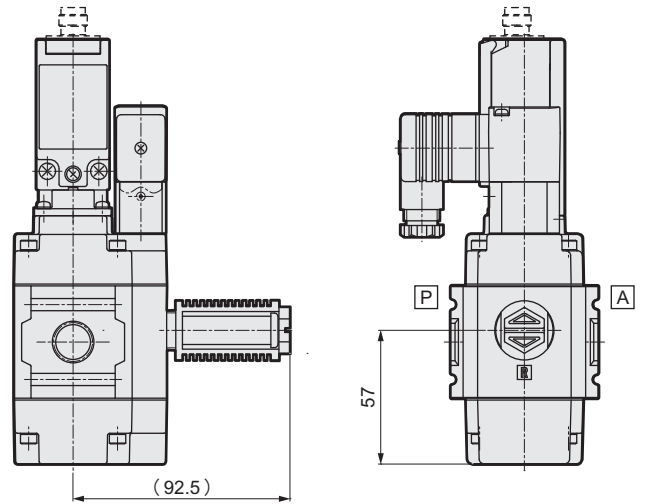
附消音器選購品外形尺寸圖

※產品添附消音器。

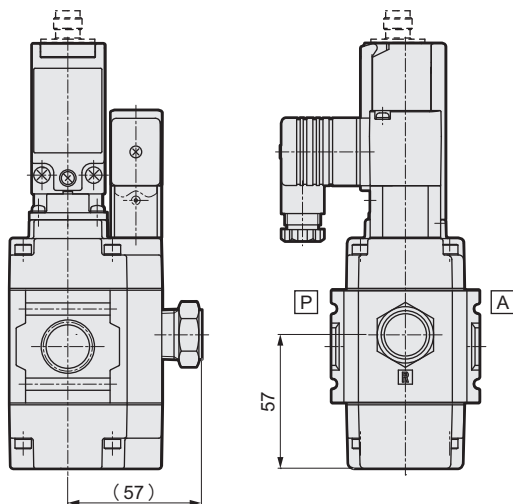
●SNP-1L-10A-※S1



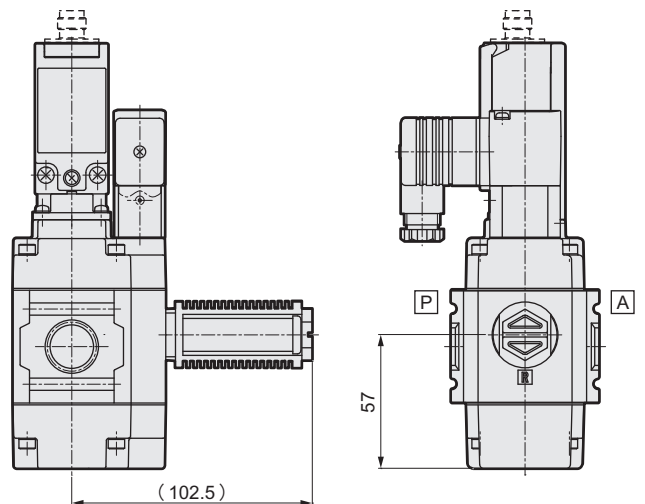
●SNP-1L-10A-※S2



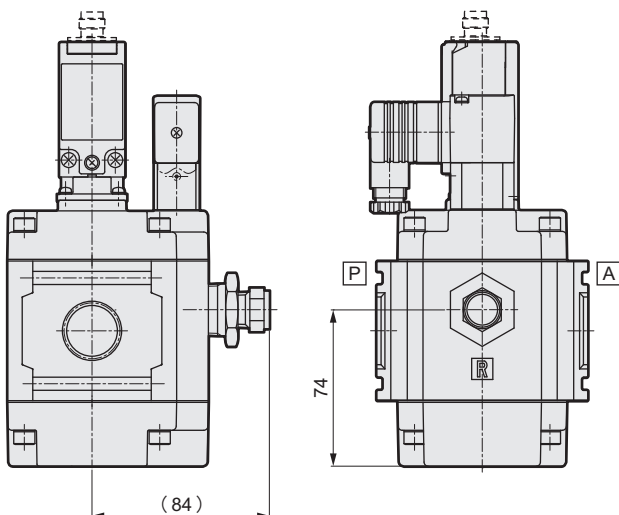
●SNP-1L-15A-※S1



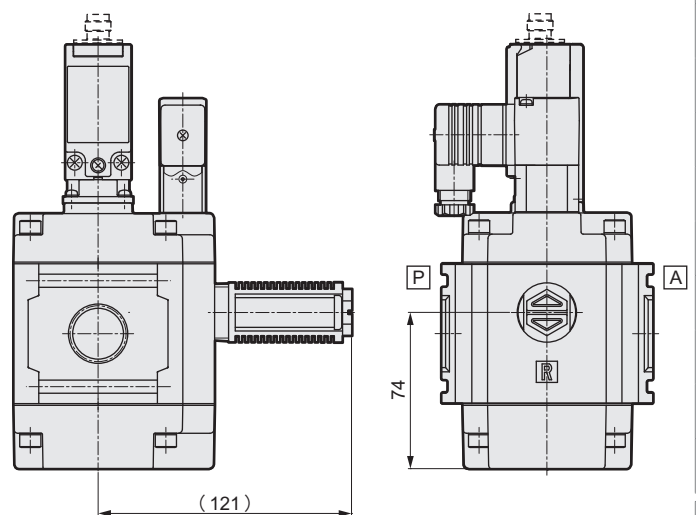
●SNP-1L-15A-※S2



●SNP-1L-20A-※S1



●SNP-1L-20A-※S2

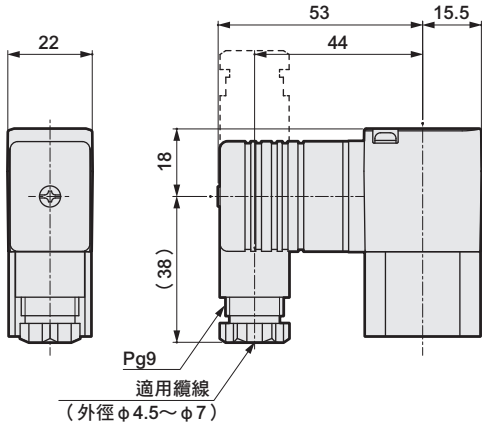


EXA
FWD
HNB/G
USB/G
FAB/G
FGB/G
FVB
FWB/G
FHB
FLB
AB
AG
AP•AD
APK•ADK
乾燥空氣用
EX防爆型
防爆型
HVB•HVL
S•B•NAB
LAD•NAD
水用相關
NP•NAP•NVP
SNP
CHB/G
MXB/G
其他閥型
SWD•MWD
集塵用
CVE•CVSE
CCH•CPE/D
生命科學
瓦斯燃燒
自動灑水
特殊流體
接單生產
卷尾

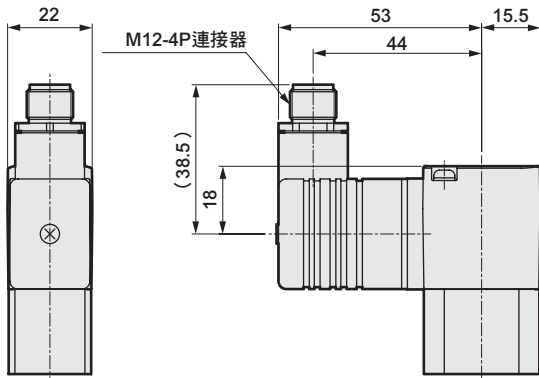
線圈選購品外形尺寸圖

- EXA
- FWD
- HNB/G
- USB/G
- FAB/G
- FGB/G
- FVB
- FWB/G
- FHB
- FLB
- AB
- AG
- AP•AD
- APK•ADK
- 乾燥空氣用
- EX防爆型
- 防爆型
- HVB•HVL
- SAB•NAB
- LAD•NAD
- 水用相關
- NP•NAP•NVP
- SNP**
- CHB/G
- MXB/G
- 其他闊型
- SWD•MWD
- 集塵用
- CVE•CVSE
- CCH•CPE/D
- 生命科學
- 瓦斯燃燒
- 自動灑水
- 特殊流體
- 接單生產
- 卷尾

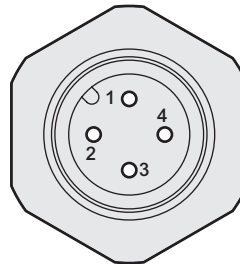
- 附DIN端子箱 (Pg9)
- DIN端子箱附顯示燈、突波消除器 (Pg9)
- SNP-※ 2G
2HS



- 附DIN端子箱 (M12-4P連接器)
- DIN端子箱附顯示燈、突波消除器 (M12-4P連接器)
- SNP-※ 2J
2KS



連接器PIN排列



PIN編號	用途
1PIN	接地
2PIN	(未使用)
3PIN	電源-
4PIN	電源+

※由於連接器PIN位置為鎖入型，因此視產品而異。

極限開關的接線方法

適用於極限開關選購品記號「L」、「M」之產品。

- ①如果藉由絕緣軟管、M3.5用壓著端子連接端子，配線時請依照圖2-7配置壓著端子，避免使其壓在外殼、護蓋上方。
- ②適合導線尺寸為AWG20~18 (0.5~0.75mm²)。

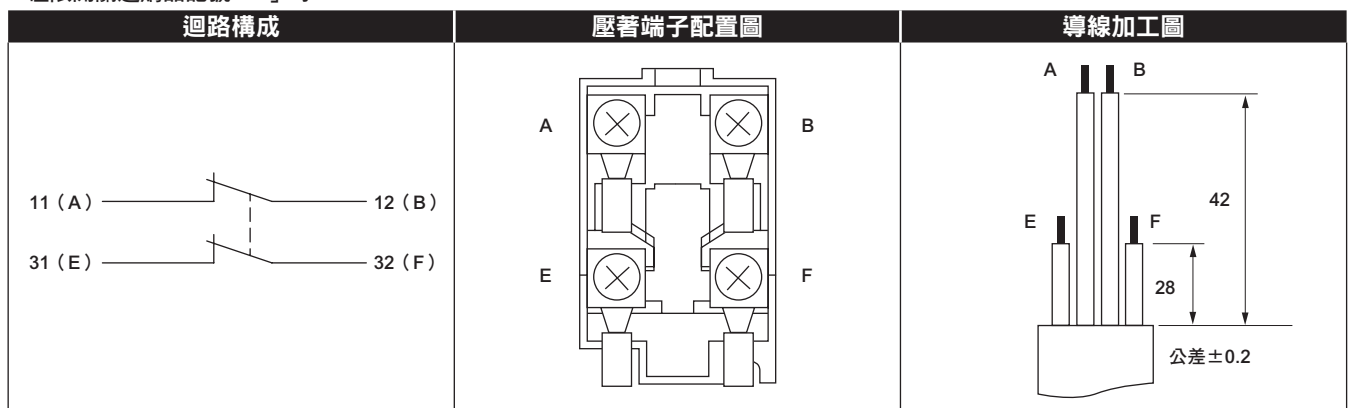
此外，請依照圖2-7的長度對導線進行加工。多餘的導線接觸護蓋，將導致護蓋翹起等情形。



注意

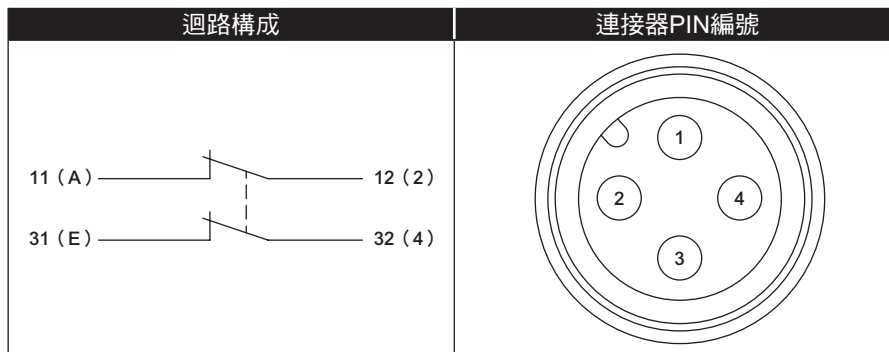
請勿將壓著端子等推入外殼內的縫隙，否則將導致配管外殼破損、變形。
請使用厚度在0.5mm 以下的壓著端子，否則將干擾開關外殼內部。

• 極限開關選購品記號「L」時



(圖2-7)

• 極限開關選購品記號「M」時



(圖2-8)

- ③將連接器安裝於導管口時，請使用螺牙部長度在9mm 以下的連接器，以免干擾內置開關。

建議連接器 : ST-13.5 5301-5030 (LAPP 製)

建議密封墊圈 : JPK-16、GP-13.5 或GPM20

- ④各部的固定扭力請參考表2-3。

表2-3 適當固定扭力

螺絲固定部位	固定扭力建議值
端子螺絲	0.6~0.8 [N·m]
護蓋安裝螺絲	0.5~0.7 [N·m]
連接器	1.8~2.2 [N·m]

EXA
FWD
HNB/G
USB/G
FAB/G
FGB/G
FVB
FWB/G
FHB
FLB
AB
AG
AP·AD
APK·ADK
乾燥空氣用
EX防爆型
防爆型
HVB·HVL
S·B·NAB
LAD·NAD
水用相關
NP·NAP·NVP
SNP
CHB/G
MXB/G
其他關型
SWD·MWD
集塵用
CVE·CVSE
CCH·CPE/D
生命科學
瓦斯燃燒
自動灑水
特殊流體
接單生產
卷尾



確保安全性

控制元件：警告、注意事項

使用前請務必詳閱本守則

- EXA
- FWD
- HNB/G
- USB/G
- FAB/G
- FGB/G
- FVB
- FWB/G
- FHB
- FLB
- AB
- AG
- AP•AD
- APK•ADK
- 乾燥空氣用
- EX防爆型
- 防爆型
- HVB•HVL
- S•B•NAB
- LAD•NAD
- 水用相關
- NP•NAP•NVP
- SNP**
- CHB/G
- MXB/G
- 其他閥型
- SWD•MWD
- 集塵用
- CVE•CVSE
- CCH•CPE/D
- 生命科學
- 瓦斯燃燒
- 自動灑水
- 特殊流體
- 接單生產
- 卷尾

各機種系列、個別注意事項

附閥軸位置檢出功能3口電磁閥 (SNP)

設計、選定時

警告

1 關於周圍環境

- ①嚴禁在爆炸性氣體環境下使用SNP系列。
- ②如使用環境中塵埃較多，請對排氣孔口安裝消音器，或將L管接頭向下安裝，作為避免塵埃進入的保護措施。

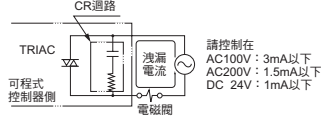
注意

1 超乾燥空氣

出廠時閥內部已經以潤滑油完成初步潤滑。
如需要在整條迴路使用超乾燥空氣，此類空氣性質可能不適用於本產品。

2 其他控制元件產生漏電電流時

利用可程式控制器等來啟動電磁閥時，必須確認可程式控制器的輸出漏電電流是否符合下述規格。否則將導致誤動作發生。



3 最低動作壓力

使SNP系列動作的壓力必須超過0.2MPa以上。此外，若流體供應側的配管剖面面積變小，有可能會因為閥動作時的壓力下降而使閥內壓力降低，出現動作不穩定的情形。

4 流體供應側配管

流體供應側 (P孔口) 配管的有效剖面面積必須至少為連接出口側 (A孔口) 及排氣側 (R孔口) 之配管合成有效剖面面積的2倍，否則本產品有可能因為閥動作時流量不足而無法確保最低動作壓力。

安裝、固定、調整時

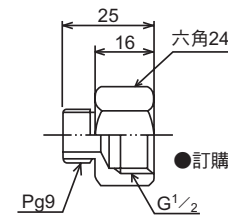
注意

1 配管

請勿利用電磁閥、極限開關部進行安裝配管，否則有可能導致損壞。

2 配線

- ①DIN端子箱的連接方法請參閱卷首第65、66頁之相關說明。
- ②若要將DIN端子箱的外部導線入口螺牙尺寸由Pg9變更為G1/2，需另行購買右圖所示之連接器。



●訂購型號：CVS2-CONNECTOR-F4-202936

③線圈方向可180°變更。

如需倒轉電氣接線方向，請只旋轉線圈。移動氣導電磁閥的主體，將造成閥無法動作。

④在極限開關使用連接器時，請使用螺牙部長度在9mm以下的連接器。

建議連接器：ST-13.5 5301-5030 (LAPP製)

建議密封墊圈：JPK-16、GP-13.5或GPM20

使用、維護時

注意

1 搬運迴路

若要在搬運迴路中使用真空吸盤時，就必須在吸盤和閥之間加裝過濾器，以保護並避免異物進入本產品內部，否則有可能會造成洩漏情形。

2 加壓放置

連續加壓並放置3天以上，可能會造成啟動應答延遲的情形。

3 氣導電磁閥

配置CVSE2用氣導電磁閥 (驅動元件組件套件)：
CVSE2-ACTUATOR-0 [※1] T- [額定電壓]。

拆解後，請將手動操作部 (綠色) 安裝於本體P孔口側。

註：[※1]請指示線圈機殼記號，

[※2]請指示額定電壓記號。