

附電磁閥氣缸

CKV2

CAV2・
COV^P/N2

掲載頁面

小型附電磁閥氣缸

CKV2系列

659

附電磁閥氣缸

CAV2、**COV^P_N2**系列

687

CKV2

小型附電磁閥氣缸

φ 20 • φ 25 • φ 32 • φ 40

附閥型

概要

一般氣缸，且為中口徑（φ 20～φ 40）之CMK2系列，消耗功率低且高性能之4方閥小型一體化的附電磁閥氣缸。

特色

輕鬆即可更換為附開關型產品

因為標準配備磁鐵，依使用目的的不同，只要直接安裝適用之檢測開關，即可變更為附開關型氣缸機種。

集中排氣

因為可集中排氣，所以有助於淨化周圍環境。

集中在作業、操作部上面

將配管、配線部、速度調整、動作裝置全部集中在上面。設置、操作、保全等容易。

調整速度容易

設置速度調整針閥，可輕易調整速度。另外，內置調整後的鎖定機構。

耐腐蝕性強、壽命長

採用不鏽鋼管。耐腐蝕性優異，且壽命長。

通電時推出及引入變更簡單



CONTENTS

產品體系表	660
產品介紹	660
產品系列與選購品組合可否表	662
● 複動、單側活塞桿型 (CKV2)	664
● 複動、止轉型 (CKV2-M)	676
CKV2系列共用附屬品外形尺寸圖	683
⚠ 使用注意事項	684

SCP※3

CMK2

CMA2

SCM

SCG

SCA2

SCS2

CKV2

CAV2・COVPI2

SSD2

SSG

SSD

CAT

MDC2

MVC

SMG

MSD・MSDG

FC※

STK

SRL3

SRG3

SRM3

SRT3

MRL2

MRG2

SM-25

緩衝器

FJ

FK

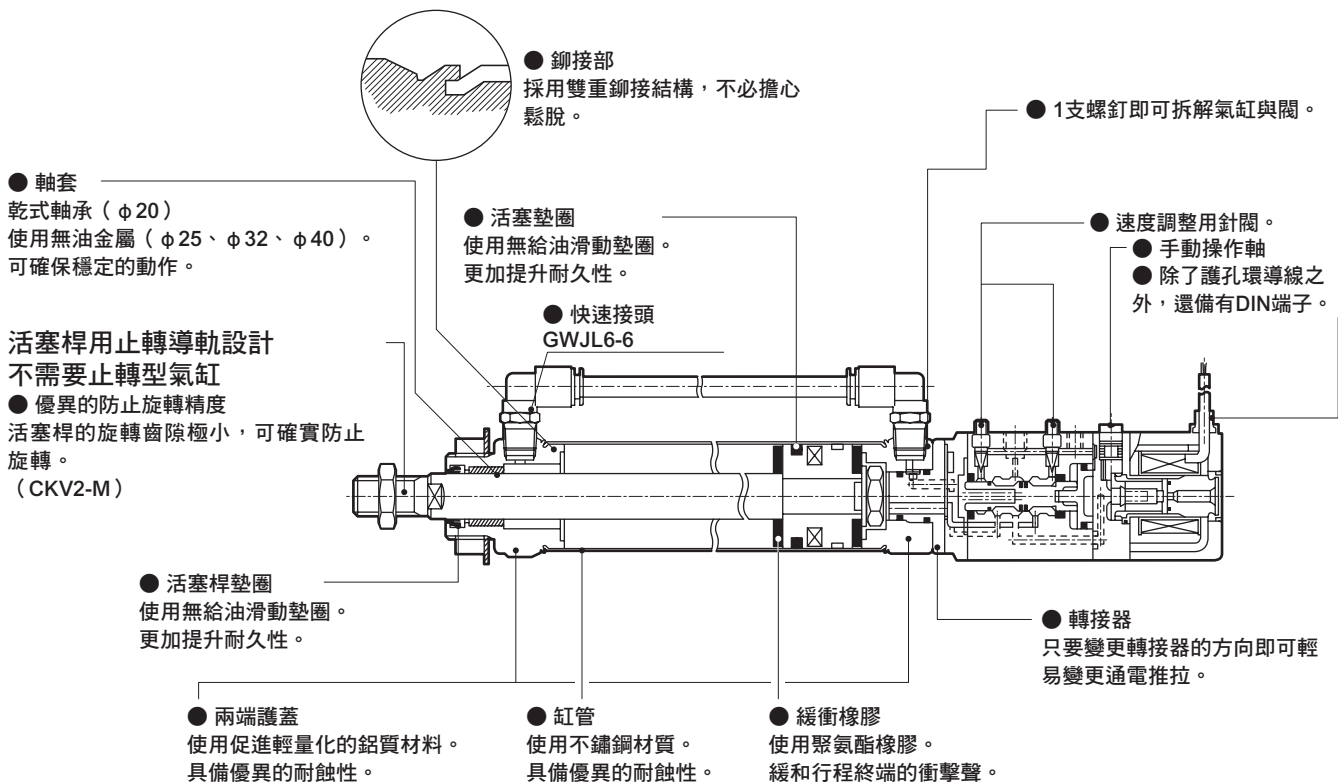
調速閥

卷尾

- SCP※3
- CMK2
- CMA2
- SCM
- SCG
- SCA2
- SCS2
- CKV2**
- CAV2・COVPI2
- SSD2
- SSG
- SSD
- CAT
- MDC2
- MVC
- SMG
- MSD・MSDG
- FC※
- STK
- SRL3
- SRG3
- SRM3
- SRT3
- MRL2
- MRG2
- SM-25
- 緩衝器
- FJ
- FK
- 調速閥
- 卷尾

產品系列	型號 JIS記號	氣缸內徑 (mm)	標準行程 (mm)						最小行程 (mm)	最大行程 (mm)	中間行程 (每: mm)	安裝型式	
			25	50	75	100	150	200				基本型	軸向腳架型
			●	●	●	●	●	●				00	LB
複動、單側活塞桿型	CKV2	φ20・φ25・φ32・φ40	●	●	●	●	●	●	5	750	1	●	●
複動、止轉型	CKV2-M	φ20・φ25・φ32・φ40	●	●	●	●	●	●	5	750	1	●	●

產品介紹



●符號：標準、◎符號：次標準、○符號：接單生產、■符號：無法製作

安裝型式			選購品									附屬品				開關	揭載頁面
活 塞 桿 側 法 蘭 型	活 塞 桿 側 耳 軸 型	頭 蓋 側 耳 軸 型	防 塵 套 (100 ℃)	防 塵 套 (250 ℃)	活 塞 桿 材 質 (不 鏽 鋼)	附 消 音 器	附 突 波 消 除 器	附 指 示 燈	通 電 時 引 入 型	銅 離 子 防 止 處 理	一 山 關 節	二 山 關 節	一 山 固 定 架	二 山 固 定 架 吊 耳 型			
FA	TA	TB	J	L	M	W	G	E	X	P6	I	Y	B2	B3			
●	●	●	◎	◎	◎	◎	◎	◎	◎	○	◎	◎	◎	◎	◎	664	
●	●	●	◎	◎	◎	◎	◎	◎	◎	■	◎	◎	◎	◎	◎	676	

- SCP※3
- CMK2
- CMA2
- SCM
- SCG
- SCA2
- SCS2
- CKV2**
- CAV2・COV/PN2
- SSD2
- SSG
- SSD
- CAT
- MDC2
- MVC
- SMG
- MSD・MSDG
- FC※
- STK
- SRL3
- SRG3
- SRM3
- SRT3
- MRL2
- MRG2
- SM-25
- 緩衝器
- FJ
- FK
- 調速閥
- 卷尾

產品系列與選購品組合可否表

- 符號：標準
- ◎符號：選購品
- 符號：可製作（接單生產）
- △符號：可否製作依條件而異（詳情請洽詢本公司）
- ×符號：無法製作

區分	產品系列	配管螺牙	接線	選購品												
				複動基本型	止轉	N	G	護孔環	DIN端子箱	附防塵套 聚烯烴	附防塵套 矽橡膠	活塞桿材質不鏽鋼	指定活塞桿前端	銅離子防止處理	附消音器	附突波消除器
記號	無	M	N	G	無	U	J	L	M	N	P6	W	G	E	X	
SCP※3	複動基本型	無記號	無	○	○	●	◎	◎	◎	◎	◎	○	◎	◎	◎	
CMK2	止轉	M		○	○	●	◎	◎	◎	註2	◎	△	◎	◎	◎	
CMA2	NPT	N			×	○	○	○	○	○	○	○	○	○	○	
SCM	G	G				○	○	○	○	○	○	○	○	○	○	
SCG	護孔環	無記號				×	◎	◎	◎	◎	◎	◎	◎	◎	×	
SCA2	DIN端子箱	U					◎	◎	◎	◎	◎	◎	◎	◎	◎	
SCS2	附防塵套 聚烯烴	J						×	◎	◎	◎	◎	◎	◎	◎	
CKV2	附防塵套 矽橡膠	L							◎	◎	◎	◎	◎	◎	◎	
CAV2・COVPI2	活塞桿材質不鏽鋼	M								◎	◎	◎	◎	◎	◎	
SSD2	指定活塞桿前端	N									◎	◎	◎	◎	◎	
SSG	銅離子防止處理	P6										◎	◎	◎	◎	
SSD	附消音器	W											◎	◎	◎	
SSD	附突波消除器	G												◎	◎	
CAT	附指示燈	E													◎	
MDC2	通電時引入型	X														
MVC	氣缸開關	其他標註	◎	◎	○	○	◎	◎	◎	◎	◎	◎	◎	◎	◎	
SMG	一山關節	I	◎	◎	○	○	◎	◎	◎	◎	◎	註1	◎	◎	◎	
MSD・MSDG	二山關節	Y	◎	◎	○	○	◎	◎	◎	◎	◎	註1	◎	◎	◎	
FC※	B2固定架	B2	◎	◎	○	○	◎	◎	◎	◎	◎	◎	◎	◎	◎	
STK	B3固定架	B3	◎	◎	○	○	◎	◎	◎	◎	◎	◎	◎	◎	◎	
SRL3																
SRG3																
SRM3																
SRT3																
MRL2																
MRG2																
SM-25																
緩衝器																

註1：若活塞桿前端螺牙尺寸不同時，則不適用於上述組合。請另行洽詢本公司。

註2：止轉型活塞桿材質為不鏽鋼。

選擇選購品M（活塞桿材質不鏽鋼）時，活塞桿螺帽材質為不鏽鋼。

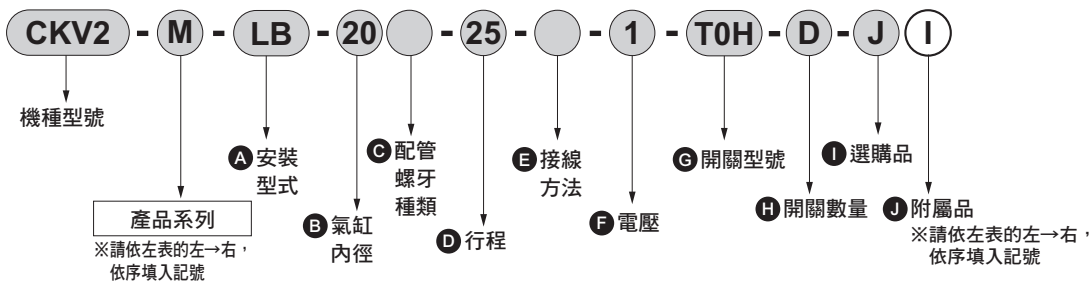
FJ

FK

調速閥

卷尾

〈型號標示方法〉



機種型號：小型附電磁閥氣缸

● 產品系列：複動、止轉型

Ⓐ 安裝型式：軸向腳架型

Ⓑ 氣缸內徑：φ 20mm

Ⓒ 配管螺牙種類：Rc螺牙

Ⓓ 行程：25mm

Ⓔ 接線方法：護孔環

Ⓕ 電壓：AC100V

Ⓖ 開關型號：有接點T0H開關、導線1m

Ⓗ 開關數量：附2個

Ⓘ 選購品：防塵套、最高環境溫度100°C用

Ⓙ 附屬品：一山關節

SCP※3

CMK2

CMA2

SCM

SCG

SCA2

SCS2

CKV2

CAV2・COVPI2

SSD2

SSG

SSD

CAT

MDC2

MVC

SMG

MSD・MSDG

FC※

STK

SRL3

SRG3

SRM3

SRT3

MRL2

MRG2

SM-25

緩衝器

FJ

FK

調速閥

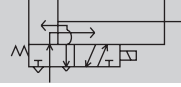
卷尾

小型附電磁閥氣缸 複動、單側活塞桿型

CKV2 Series

● 氣缸內徑：φ 20、φ 25、φ 32、φ 40

JIS 記號 ● 附閥複動氣缸



規格

項目		CKV2 (標準型、附開關)			
氣缸內徑		mm φ 20	φ 25	φ 32	φ 40
動作方式		複動、附閥型			
使用流體		壓縮空氣			
最高使用壓力	MPa	1			
最低使用壓力	MPa	0.15			
耐壓力	MPa	1.6			
環境溫度	°C	-5~60 (避免結凍)			
連接口徑		Rc1/8			
行程容許差	mm	^{+2.0} / ₀ (~200)		^{+2.4} / ₀ (201~750)	
使用活塞速度	mm/s	50~500		50~430	50~300
緩衝		橡膠緩衝			
給油		不要 (給油時請使用渦輪機油1級ISO VG32)			
容許吸收能量	J	0.166	0.308	0.424	0.639
電磁閥規格					
額定電壓 (註)	V	AC100 (50/60Hz)		AC200 (50/60Hz)	DC24
啟動電流	A	0.056/0.048		0.028/0.024	0.110
保持電流	A	0.028/0.024		0.014/0.012	
消耗功率	W	2.0		2.0	2.5
電壓變動範圍		±10%			
耐熱等級		相當於B種			

● 註：AC100V、200V可用於AC110V、220V (60Hz) 的電壓。

行程

氣缸內徑 (mm)	標準行程 (mm)	最大行程 (mm)	最小行程 (mm)
φ 20	25 • 50 • 75 • 100 • 150 • 200	750	5
φ 25			
φ 32			
φ 40			

註1：中間行程的製作規格間距為1mm。

註2：若使用防塵套「J」，則行程的製作間距為25mm以上。行程小於25mm時，請洽詢本公司。

附開關最小行程

(單位：mm)

開關數量 氣缸內徑 (mm)	1						2						3					
	無接點			有接點			無接點			有接點			無接點			有接點		
	T2、T3	T2W、T3W	T1、TXY※	T0、T5	T8		T2、T3	T2W、T3W	T1、TXY※	T0、T5	T8		T2、T3	T2W、T3W	T1、TXY※	T0、T5	T8	
φ 20	10						25	30	35	25	35		50	55	55	50	55	
φ 25	10						25	30	35	25	35		50	55	55	50	55	
φ 32	10						25	30	35	25	35		50	55	55	50	55	
φ 40	10						25	30	35	25	35		50	55	55	50	55	

註1：最多僅可配置3個開關。

開關規格

● 單色/雙色顯示方式

項目	無接點2線式		無接點2線式			無接點3線式			有接點2線式						
	T1H·T1V	T2H·T2V T2JH·T2JV	T2YH· T2YV	T2WH· T2WV	T3H· T3V	T3PH·T3PV (檢學生產)	T3YH· T3YV	T3WH· T3WV	T0H·T0V		T5H·T5V		T8H·T8V		
用途	可程式控制器繼電器、 小型電磁閥用	可程式控制器專用			可程式控制器、繼電器用			可程式控制器、 繼電器用		可程式控制器、繼電器 IC選路(無顯示燈)、串聯連接用		可程式控制器、繼電器用			
輸出方式	—				NPN輸出	PNP輸出	NPN輸出	NPN輸出	—						
電源電壓	—				DC10~28V				—						
負載電壓	AC85~265V	DC10~30V	DC24V±10%		DC30V以下				DC12/24V	AC100/110V	DC5/12/24V	AC100/110V	DC12/24V	AC110V	AC220V
負載電流	5~100mA	5~20mA (註2)			100mA以下		50mA以下		5~50mA	7~20mA	50mA以下	20mA以下	5~50mA	7~20mA	7~10mA
顯示燈	LED (ON時亮燈)	LED (ON時亮燈)	紅色/綠色 LED (ON時亮燈)	紅色/綠色 LED (ON時亮燈)	LED (ON時亮燈)	黃色 LED (ON時亮燈)	紅色/綠色 LED (ON時亮燈)	紅色/綠色 LED (ON時亮燈)	LED (ON時亮燈)	無顯示燈		LED (ON時亮燈)			
漏電電流	AC100V時電流小於1mA AC200V時電流小於2mA	1mA以下			10 μA以下				0mA						
重量 g	1m : 33 3m : 87 5m : 142	1m : 18 3m : 49 5m : 80	1m : 33 3m : 87 5m : 142	1m : 18 3m : 49 5m : 80	1m : 18 3m : 49 5m : 80	1m : 33 3m : 87 5m : 142	1m : 18 3m : 49 5m : 80	1m : 18 3m : 49 5m : 80	1m : 18 3m : 49 5m : 80			1m : 33 3m : 87 5m : 142			

註1：其他開關規格，請參閱卷尾第1頁。

註2：上述負載電流的最大值：20mA為溫度25°C時的數值。開關使用環境溫度若高於25°C，電流將降至低於20mA。
(溫度到達60°C時，則電流為5~10mA。)

註3：T0/T5開關也可使用AC220V。關於使用條件，請洽詢本公司。

註4：外形尺寸視開關型號而異。詳細內容請參閱卷尾第18頁。

氣缸重量

(單位：kg)

項目、安裝型式	行程 (S) = 0mm 時的產品重量					開關重量	開關導軌+ 綁帶重量	S=10 mm 時 的累計重量
	氣缸內徑 (mm)	基本型 (00)	軸向腳架型 (LB)	活塞桿側法蘭型 (FA)	活塞桿側耳軸型 (TA)			
φ 20	0.47	0.63	0.53	0.52	0.49	請參閱開關規格 內記載的重量。	0.005	0.01
φ 25	0.57	0.79	0.72	0.67	0.60		0.005	0.01
φ 32	0.62	0.84	0.77	0.72	0.65		0.009	0.02
φ 40	0.81	1.08	0.96	0.97	0.85		0.009	0.02

(範例) CKV2-FA-32-50-1-T0H-D 的產品重量

S=0mm 時的產品重量 0.77kg

S=50mm 時的累計重量 S = 10mm 時的累計重量 $0.02 \times \frac{\text{產品行程 (50)}}{10} = 0.10\text{kg}$

2個開關的重量 0.036kg

開關導軌+2個綁帶的重量 0.018kg

產品重量 0.77kg + 0.1kg + 0.036kg + 0.018kg = 0.924kg

理論推力表

(單位：N)

氣缸內徑 (mm)	動作方向	使用壓力 MPa										
		0.1	0.15	0.2	0.3	0.4	0.5	0.6	0.7	0.8	0.9	1.0
φ 20	Push	31.4	47.1	62.8	94.2	1.26×10^2	1.57×10^2	1.88×10^2	2.20×10^2	2.51×10^2	2.83×10^2	3.14×10^2
	Pull	23.6	35.3	47.1	70.7	94.2	1.18×10^2	1.41×10^2	1.65×10^2	1.88×10^2	2.12×10^2	2.36×10^2
φ 25	Push	49.1	73.6	98.2	1.47×10^2	1.96×10^2	2.45×10^2	2.95×10^2	3.44×10^2	3.93×10^2	4.42×10^2	4.91×10^2
	Pull	37.8	56.7	75.6	1.13×10^2	1.51×10^2	1.89×10^2	2.27×10^2	2.64×10^2	3.02×10^2	3.40×10^2	3.78×10^2
φ 32	Push	80.4	1.21×10^2	1.61×10^2	2.41×10^2	3.22×10^2	4.02×10^2	4.83×10^2	5.63×10^2	6.43×10^2	7.24×10^2	8.04×10^2
	Pull	69.1	1.04×10^2	1.38×10^2	2.07×10^2	2.76×10^2	3.46×10^2	4.15×10^2	4.84×10^2	5.53×10^2	6.22×10^2	6.91×10^2
φ 40	Push	1.26×10^2	1.88×10^2	2.51×10^2	3.77×10^2	5.03×10^2	6.28×10^2	7.54×10^2	8.80×10^2	1.01×10^3	1.13×10^3	1.26×10^3
	Pull	1.10×10^2	1.65×10^2	2.21×10^2	3.31×10^2	4.41×10^2	5.51×10^2	6.62×10^2	7.72×10^2	8.82×10^2	9.92×10^2	1.10×10^3

型號標示方法

無開關（內置開關用磁鐵）

CKV2-LB-20-25-U-1-J-I

附開關（內置開關用磁鐵）

CKV2-LB-20-25-U-1-T0H-R-J-I

機種選定

A 安裝型式

B 氣缸內徑

C 配管螺牙種類

D 行程

E 接線方法

F 電壓

G 開關型號

H 開關數量

I 選購品

註2、註3、註4
註5、註6

J 附屬品

註7

選定型號時的注意事項

- 註1：如欲瞭解附開關最小行程，請參閱第664頁。
 註2：若使用防塵套「J」，則行程的製作間距為25mm以上。行程小於25mm時，請洽詢本公司。
 註3：附突波消除器（G）是在接線方法為護孔環導線時添附。
 註4：附顯示燈（E）時，僅生產接線方法為DIN端子（U）的規格。
 註5：所謂「瞬間最高溫度」，就是火花與切削粉末等間接觸防塵套時所產生之溫度。
 註6：銅離子防止處理規格（P6）關於接單生產請確認交期。
 註7：無法同時選定「I」和「Y」。
 註8：有關活塞桿前端外形製作規格，請參閱卷尾第85頁。
 註9：如欲瞭解產品系列與選購品的組合，請參閱第662頁。
 註10：開關配置數量以3個為上限。
 若需求數量超過4個以上，請另行訂購不足部分的開關安裝固定架單品。

〈型號標示範例〉

CKV2-LB-20-25-U-1-T0H-R-J-I

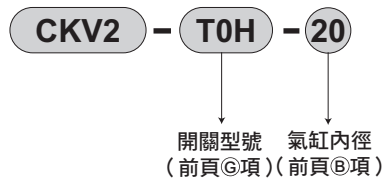
機型：小型附電磁閥氣缸 複動、單側活塞桿型

- A** 安裝型式：軸向腳架型
- B** 氣缸內徑：φ20mm
- C** 配管螺牙種類：Rc螺牙
- D** 行程：25mm
- E** 接線方法：DIN端子
- F** 電壓：AC100V
- G** 開關型號：有接點T0H開關、導線1m
- H** 開關數量：活塞桿側附1個
- I** 選購品：防塵套、最高環境溫度100°C用
- J** 附屬品：一山關節

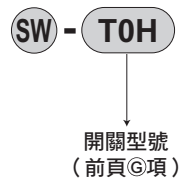
記號	內容						
A 安裝型式							
00	基本型						
LB	軸向腳架型						
FA	活塞桿側法蘭型						
TA	活塞桿側耳軸型						
TB	頭蓋側耳軸型						
B 氣缸內徑 (mm)							
20	φ20						
25	φ25						
32	φ32						
40	φ40						
C 配管螺牙種類							
無記號	Rc螺牙						
NN	NPT螺牙（接單生產）						
GN	G螺牙（接單生產）						
D 行程 (mm)							
氣缸內徑	行程註1	中間行程					
φ20	5~750	以1mm為單位					
φ25	5~750						
φ32	5~750						
φ40	5~750						
E 接線方法							
無記號	護孔環導線（300mm）						
U	DIN端子						
F 電壓							
1	AC100V						
2	AC200V						
3	DC24V						
G 開關型號							
導線直型	導線L型	接點	電壓	顯示	導線		
T0H※	T0V※	有接點	AC	●	單色顯示方式	2線	
T5H※	T5V※		DC	●			無顯示燈
T8H※	T8V※		●	●	單色顯示方式		
T1H※	T1V※	無接點		●	單色顯示方式	2線	
T2H※	T2V※			●			雙色顯示方式
T3H※	T3V※			●	3線		
T3PH※	T3PV※			●		單色顯示方式（接單生產）	
T2WH※	T2WV※			●	2線		
T2YH※	T2YV※			●			
T3WH※	T3WV※		●	3線			
T3YH※	T3YV※		●				
T2JH※	T2JV※		●	單色顯示方式斷電延遲型	2線		
※導線長度							
無記號	1m（標準）						
3	3m（選購品）						
5	5m（選購品）						
H 開關數量							
R	活塞桿側附1個						
H	頭蓋側附1個						
D	附2個						
T	附3個						
I 選購品							
J	防塵套	最高環境溫度	100°C	瞬間最高溫度	200°C		
L	防塵套	最高環境溫度	250°C	瞬間最高溫度	400°C		
M	活塞桿材質（不鏽鋼）						
W	附消音器						
G	附突波消除器						
E	附指示燈						
X	通電時引入型						
P6	銅離子防止處理規格（接單生產）						
J 附屬品							
I	一山關節						
Y	二山關節（添附插銷、墊圈、開口銷）						
B2	二山固定架						
B3	二山固定架（吊耳型）						

開關單品型號標示方法

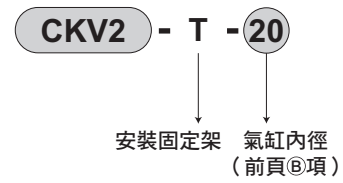
● 開關本體+安裝固定架一式



● 僅開關本體



● 安裝固定架一式



安裝固定架型號標示方法

氣缸內徑 (mm)	φ 20	φ 25	φ 32	φ 40
安裝固定架				
軸向腳架型 (LB) 活塞桿側	M1-LB-20	M1-LB-30	M1-LB-30	M1-LB-30
軸向腳架型 (LB) 頭蓋側	M1-LBV-20	M1-LBV-30	M1-LBV-30	M1-LBV-40
法蘭 (FA)	M1-FA-20	M1-FA-30	M1-FA-30	M1-FA-30
耳軸 (TA)	M1-TA-20	M1-TA-30	M1-TA-30	M1-TA-40
頭蓋側耳軸 (TB) 用螺栓	M1-TB-20	M1-TB-30	M1-TB-30	M1-TB-40

註1：軸向腳架型活塞桿側、法蘭型的安裝固定架有添附安裝用螺帽及附齒輪墊圈；耳軸型有添附安裝用螺帽；軸向腳架型頭蓋側則添附安裝用螺栓。

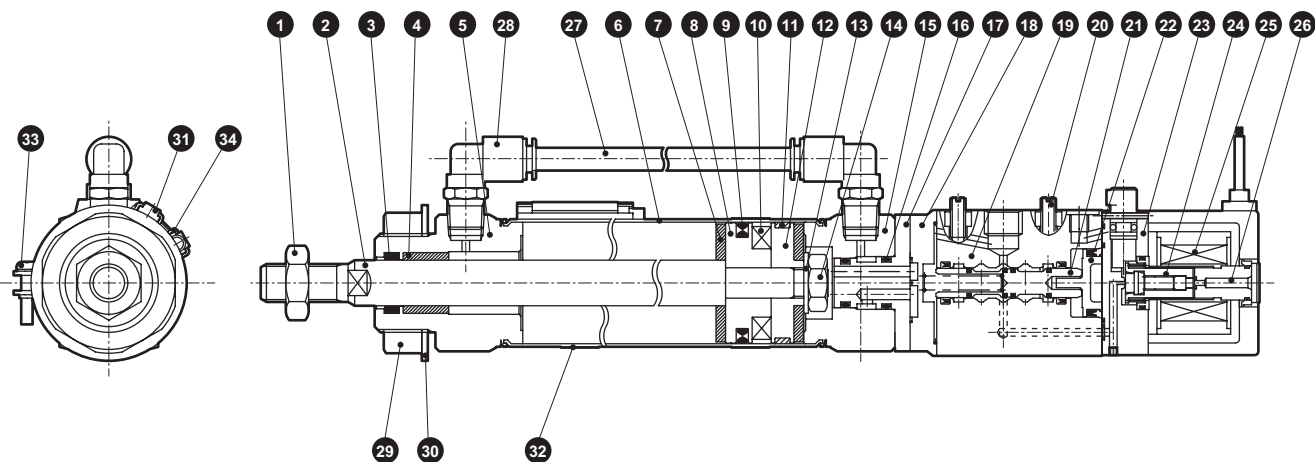
註2：關於安裝固定架的材質，請參閱第668頁。

註3：使用軸向腳架型時，必須有上表所示的「M1-LB-※」及「M1-LBV-※」各1組。

SCP※3
CMK2
CMA2
SCM
SCG
SCA2
SCS2
CKV2
CAV2・COV/PIN2
SSD2
SSG
SSD
CAT
MDC2
MVC
SMG
MSD・MSDG
FC※
STK
SRL3
SRG3
SRM3
SRT3
MRL2
MRG2
SM-25
緩衝器
FJ
FK
調速閥
卷尾

內部結構及零件一覽表

● CKV2 (附開關)



不可拆解

編號	零件名稱	材質	備註	編號	零件名稱	材質	備註
1	活塞桿螺帽	鋼	鍍鋅	17	轉接器	鋼	鍍鋅
2	活塞桿	φ20、φ25：不鏽鋼 φ32、φ40：碳鋼	工業用鍍鉻	18	護蓋	鋁合金壓鑄	鉻酸鹽
3	活塞桿墊圈	丁腈橡膠		19	閥體	鋁合金	耐酸鋁
4	軸套	φ20：乾式軸承 φ25、φ32、φ40：銅系	註1	20	速度調整針閥	黃銅	
5	活塞桿蓋	鋁合金		21	閥軸組件	——	
6	缸管	不鏽鋼		22	活塞組件	——	
7	緩衝橡膠	聚氨酯橡膠		23	旁通閥本體	尼龍	
8	活塞A	鋁合金		24	柱塞組件	——	
9	活塞墊圈	丁腈橡膠		25	線圈組件	——	
10	磁鐵	塑料		26	鐵芯組件	——	
11	耐磨環	聚縮醛		27	旁通管	尼龍	
12	活塞B	鋁合金		28	接頭	——	GWJL6-6
13	墊片	鋼	鍍鋅	29	螺帽	鋼	鍍鋅
14	六角螺帽	鋼	鍍鋅	30	附齒輪墊圈	鋼	鍍鋅
15	頭蓋	鋁合金		附開關			
16	O形環	丁腈橡膠		31	開關本體	——	
註1：銅離子防止處理規格所採用的材質為含油鑄鐵製軸承。				32	綁帶	不鏽鋼	
				33	盆頭小螺絲	不鏽鋼	
				34	開關導軌	不鏽鋼	

安裝固定架的材質

安裝型式	材質	備註
LB	鋼	鍍鋅
FA	鋼	鍍鋅
TA	鋼	鍍鋅

註：安裝固定架添附於產品內一併出貨。
不過，附防塵套的LB、FA、TA，則為出貨時已組裝。

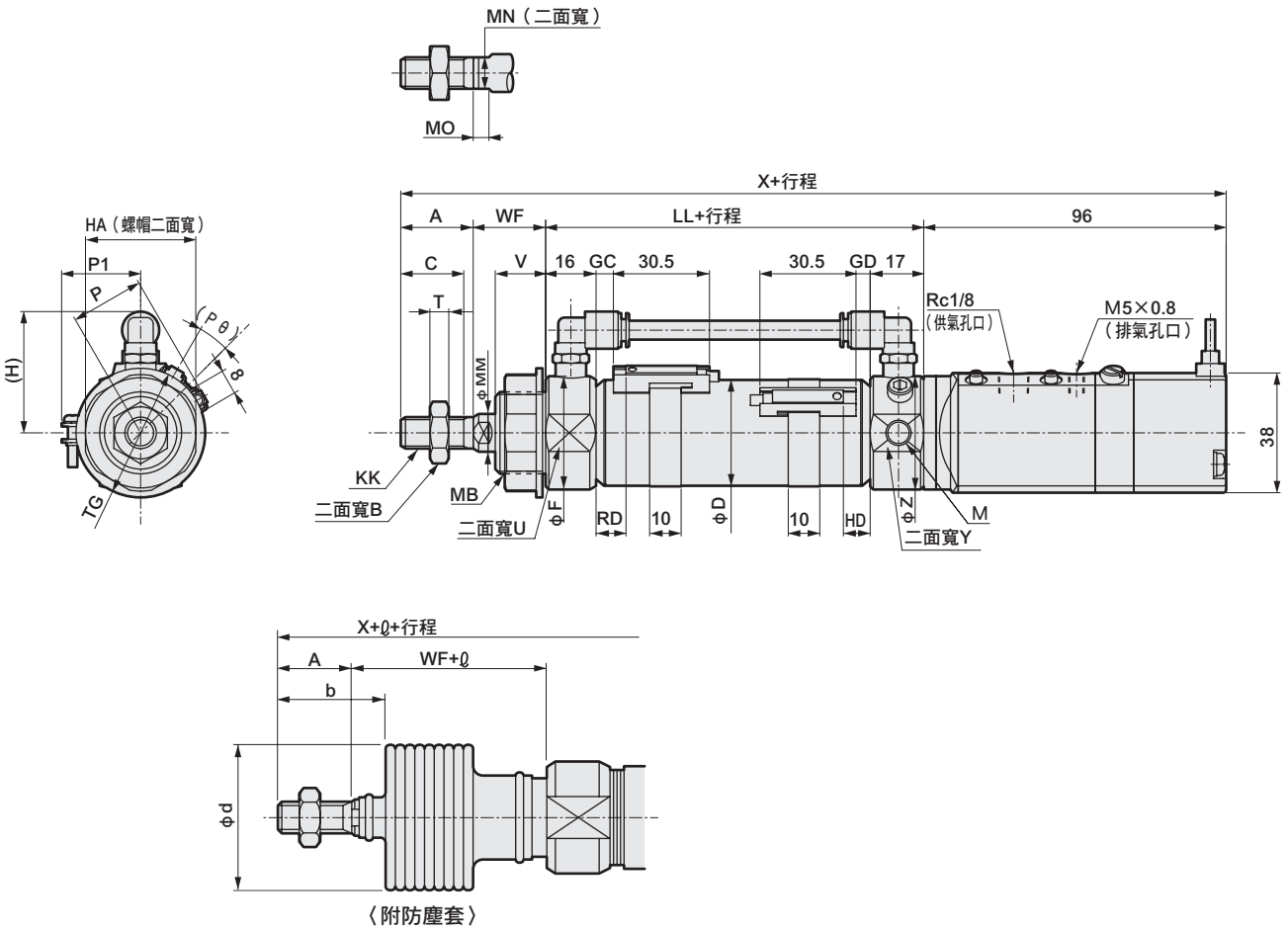
閥部消耗性零件一覽表

套件編號	消耗性零件編號
CKV2-VK	16 21 22

外形尺寸圖



● 基本型 (00)



註1：關於T1※、T8※開關、雙色顯示方式開關的HD、RD尺寸及突出尺寸，請參閱第682頁。

註2：ℓ尺寸採小數點以下無條件進位法計算。

註3：附屬品的外形尺寸圖請參閱第683頁。

記號	基本型 (00) 基本尺寸																	
氣缸內徑 (mm)	A	B	C	D	F	(H)	HA	KK	LL	M	MB	MM	MN	MO	T	TG	U	V
φ20	20	13	18	21.4	28	38.5	26	M8×1.0	67	M8	M18×1.5	10	8	5	5	29	24	14
φ25	23	17	20	26.4	32	38.5	35	M10×1.25	70	M8	M26×1.5	12	10	5	6	41	30	16
φ32	23	17	20	33.6	36	38.5	35	M10×1.25	70	M8	M26×1.5	12	10	5	6	41	34	16
φ40	25	19	22	41.6	45	43.0	35	M12×1.5	74	M10	M26×1.5	14	12	6	7	41	43	16

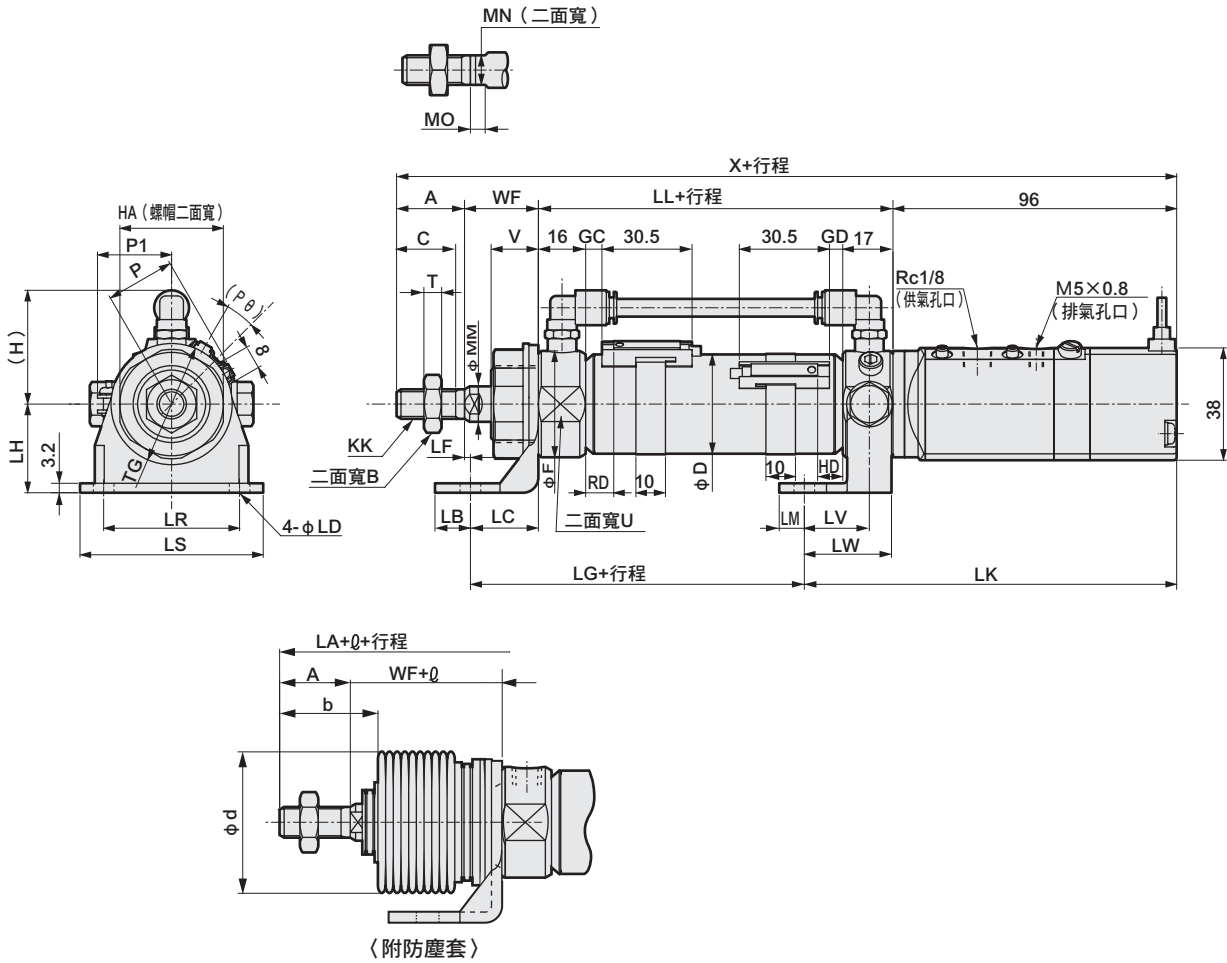
記號	附開關												附防塵套					
	WF	X	Y	Z	T0,T5,T2,T3				T2W,T3W				P	P1	(Pθ)°	b	d	ℓ
					GC	GD	RD	HD	GC	GD	RD	HD						
φ20	24	207	34	36	4	3	8	7	6	5	10	9	17.3	19.5	22	30	30	(行程/3)+6
φ25	23	212	34	36	5.5	4.5	9.5	8.5	7.5	6.5	11.5	10.5	19.8	22.0	18	32	46	(行程/3.25)+7
φ32	23	212	34	36	5.5	4.5	9.5	8.5	7.5	6.5	11.5	10.5	24.3	25.5	15	32	46	(行程/3.25)+7
φ40	23	218	34	45	7.5	6.5	11.5	10.5	9.5	8.5	13.5	12.5	28.3	29.5	12	34	46	(行程/3.25)+7

SCP※3
CMK2
CMA2
SCM
SCG
SCA2
SCS2
CKV2
CAV2·COVPI2
SSD2
SSG
SSD
CAT
MDC2
MVC
SMG
MSD·MSDG
FC※
STK
SRL3
SRG3
SRM3
SRT3
MRL2
MRG2
SM-25
緩衝器
FJ
FK
調速閥
卷尾

外形尺寸圖



● 軸向腳架型 (LB)



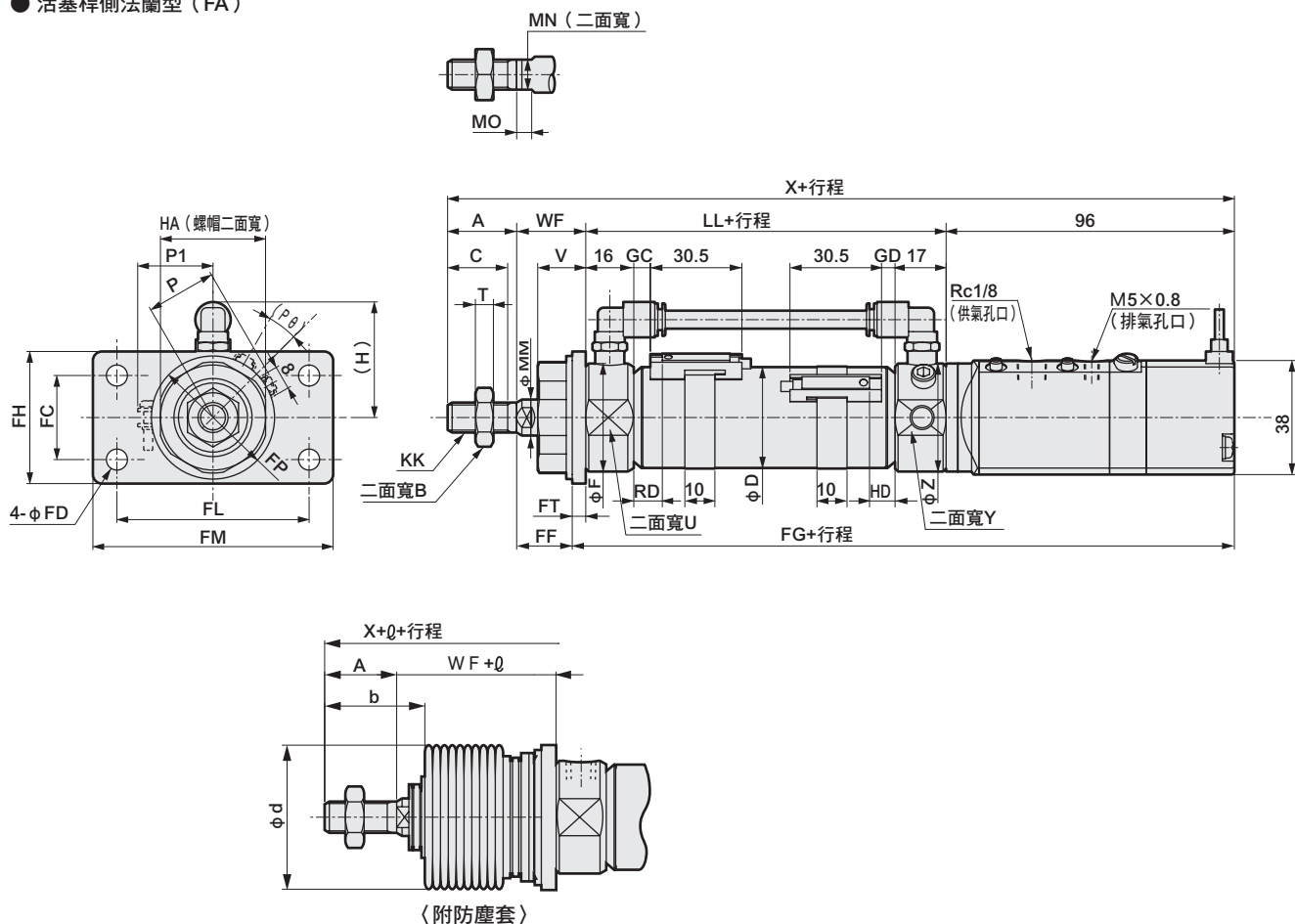
註1：T1※、T8※開關、雙色顯示方式開關的HD、RD尺寸及突出尺寸，請參閱第682頁。
 註2：附屬品外形尺寸圖，請參閱第683頁。

記號	軸向腳架型 (LB) 基本尺寸																		安裝尺寸		
	A	B	C	D	F	(H)	HA	KK	LL	MM	MN	MO	T	TG	U	V	WF	X	LB	LC	
SRG3	φ20	20	13	18	21.4	28	38.5	26	M8×1.0	67	10	8	5	5	29	24	14	24	207	10	18
	φ25	23	17	20	26.4	32	38.5	35	M10×1.25	70	12	10	5	6	41	30	16	23	212	12	23
SRM3	φ32	23	17	20	33.6	36	38.5	35	M10×1.25	70	12	10	5	6	41	34	16	23	212	12	23
	φ40	25	19	22	41.6	45	43	35	M12×1.5	74	14	12	6	7	41	43	16	23	218	12	23
記號	安裝尺寸											附開關									
	LD	LF	LG	LH	LK	LM	LR	LS	LT	LV	LW	T0,T5,T2,T3				T2W,T3W			P		
氣缸內徑 (mm)	φ20	6	6	55	25	126	7.5	30	44	55.4	22	29.5	4	3	8	7	6	5	10	9	17.3
	φ25	7	0	63	30	126	8.5	46	62	55.4	22	29.5	5.5	4.5	9.5	8.5	7.5	6.5	11.5	10.5	19.8
MRG2	φ32	7	0	63	30	126	8.5	46	62	55.4	22	29.5	5.5	4.5	9.5	8.5	7.5	6.5	11.5	10.5	24.3
	φ40	7	0	64	30	129	8	46	62	68.4	25	35	7.5	6.5	11.5	10.5	9.5	8.5	13.5	12.5	28.3
記號	附防塵套																				
	P1	(Pθ)'	b	d	ℓ																
緩衝器	φ20	19.5	22	30	30	(行程/3)+6															
	φ25	22.0	18	32	46	(行程/3.25)+7															
FJ	φ32	25.5	15	32	46	(行程/3.25)+7															
	φ40	29.5	12	34	46	(行程/3.25)+7															

外形尺寸圖



● 活塞桿側法蘭型 (FA)



註1：T1※、T8※開關、雙色顯示方式開關的HD、RD尺寸及突出尺寸，請參閱第682頁。

註2：附屬品的外形尺寸圖請參閱第683頁。

記號	活塞桿側法蘭型 (FA) 基本尺寸																		
氣缸內徑 (mm)	A	B	C	D	F	(H)	HA	KK	LL	MM	MN	MO	T	U	V	WF	X	Y	Z
φ20	20	13	18	21.4	28	38.5	26	M8×1.0	67	10	8	5	5	24	14	24	207	34	36
φ25	23	17	20	26.4	32	38.5	35	M10×1.25	70	12	10	5	6	30	16	23	212	34	36
φ32	23	17	20	33.6	36	38.5	35	M10×1.25	70	12	10	5	6	34	16	23	212	34	36
φ40	25	19	22	41.6	45	43	35	M12×1.5	74	14	12	6	7	43	16	23	218	43	45

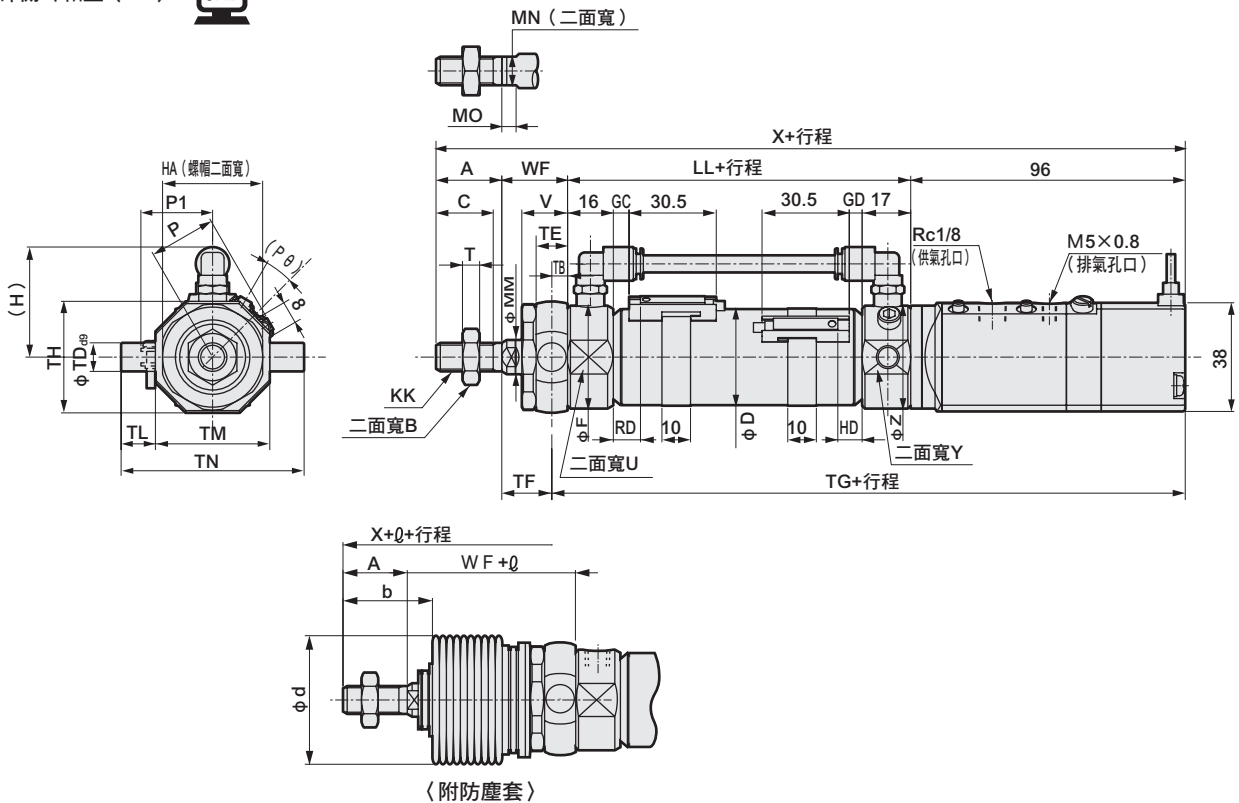
記號	安裝尺寸									附開關								
	FC	FD	FF	FG	FH	FL	FM	FT	FP	T0, T5, T2, T3				T2W, T3W				P
										GC	GD	RD	HD	GC	GD	RD	HD	
φ20	20	6	20.8	166.2	34	40	54	3.2	29	4	3	8	7	6	5	10	9	17.3
φ25	28	7	18.5	170.5	44	64	80	4.5	41	5.5	4.5	9.5	8.5	7.5	6.5	11.5	10.5	19.8
φ32	28	7	18.5	170.5	44	64	80	4.5	41	5.5	4.5	9.5	8.5	7.5	6.5	11.5	10.5	24.3
φ40	28	7	18.5	174.5	44	64	80	4.5	41	7.5	6.5	11.5	10.5	9.5	8.5	13.5	12.5	28.3

記號	附防塵套			
	P1	(Pθ)°	b	d
φ20	19.5	22	30	30 (行程/3)+6
φ25	22.0	18	32	46 (行程/3.25)+7
φ32	25.5	15	32	46 (行程/3.25)+7
φ40	29.5	12	34	46 (行程/3.25)+7

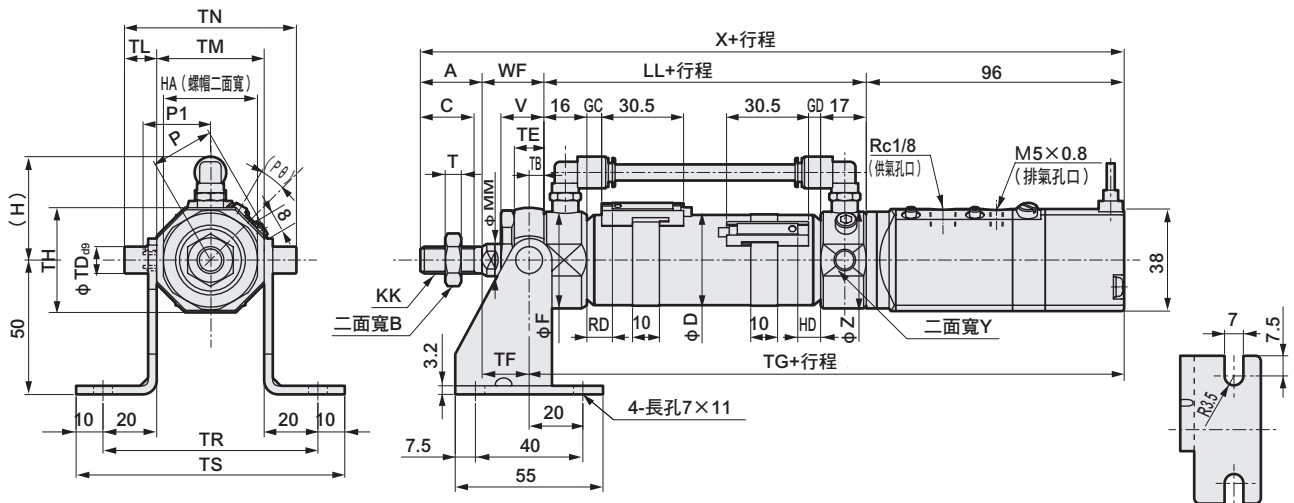
- SCP※3
- CMK2
- CMA2
- SCM
- SCG
- SCA2
- SCS2
- CKV2**
- CAV2・COVPI2
- SSD2
- SSG
- SSD
- CAT
- MDC2
- MVC
- SMG
- MSD・MSDG
- FC※
- STK
- SRL3
- SRG3
- SRM3
- SRT3
- MRL2
- MRG2
- SM-25
- 緩衝器
- FJ
- FK
- 調速閥
- 卷尾

外形尺寸圖

● 活塞桿側耳軸型 (TA)



● 活塞桿側耳軸型 (TA) 固定架 (選購品記號B2)

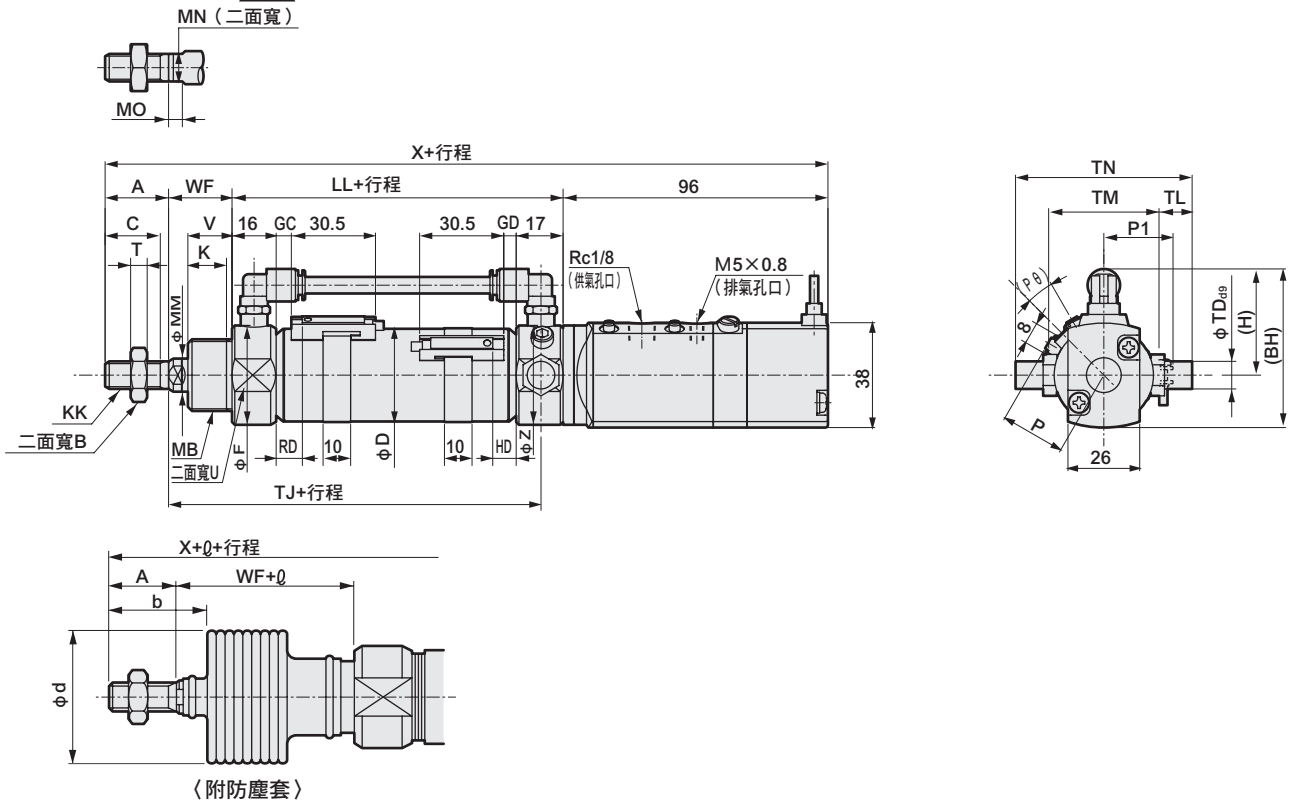


註1: T1※、T8※開關、雙色顯示方式開關的HD、RD尺寸及突出尺寸，請參閱第682頁。
 註2: 附屬品的外形尺寸圖請參閱第683頁。

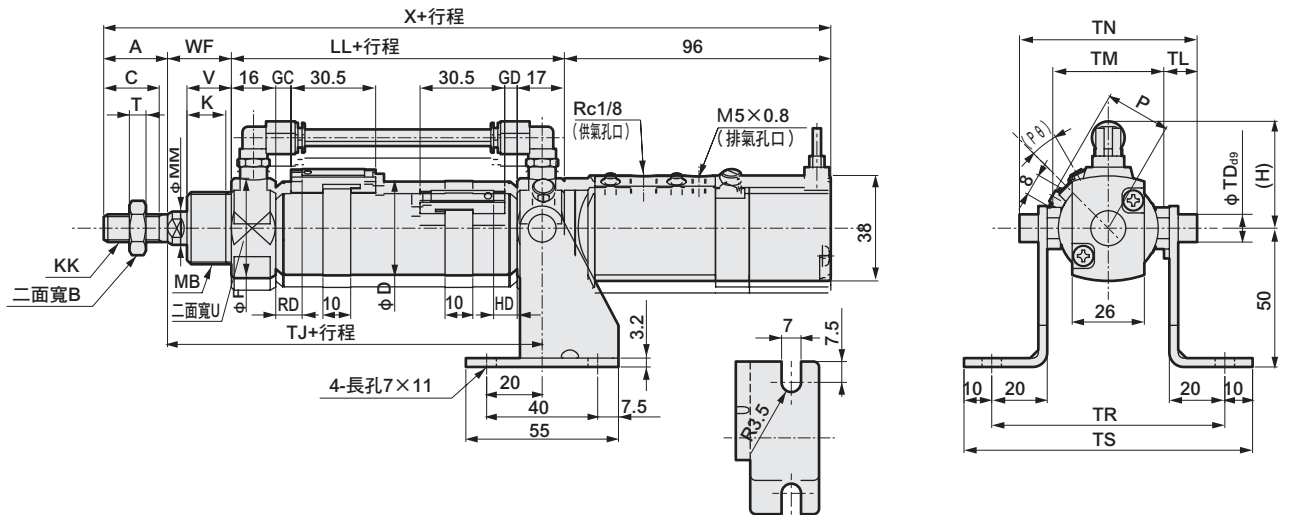
記號	活塞桿側耳軸型 (TA) 基本尺寸																			安裝尺寸					
	A	B	C	D	F	(H)	HA	KK	LL	MM	MN	MO	T	U	V	WF	X	Y	Z	TB	TD	TE	TF	TG	
SM-25	φ 20	20	13	18	21.4	28	38.5	26	M8×1.0	67	10	8	5	5	24	14	24	207	34	36	4.5	8	9	19.5	167.5
緩衝器	φ 25	23	17	20	26.4	32	38.5	35	M10×1.25	70	12	10	5	6	30	16	23	212	34	36	5.5	10	11	17.5	171.5
	φ 32	23	17	20	33.6	36	38.5	35	M10×1.25	70	12	10	5	6	34	16	23	212	34	36	5.5	10	11	17.5	171.5
FJ	φ 40	25	19	22	41.6	45	43	35	M12×1.5	74	14	12	6	7	43	16	23	218	43	45	5.5	10	11	17.5	175.5
記號	附開關						防防塵套																		
	TH	TL	TM	TN	TR	TS	T0,T5,T2,T3				T2W,T3W				P	P1	(Pθ)°	b	d	∅					
調速閥	氣缸內徑 (mm)	TH	TL	TM	TN	TR	TS	GC	GD	RD	HD	GC	GD	RD	HD	P	P1	(Pθ)°	b	d					
	φ 20	29.5	8	30	46	70	90	4	3	8	7	6	5	10	9	17.3	19.5	22	30	30	(行程/3) +6				
	φ 25	39	12	40	64	80	100	5.5	4.5	9.5	8.5	7.5	6.5	11.5	10.5	19.8	22.0	18	32	46	(行程/3.25) +7				
	φ 32	39	12	40	64	80	100	5.5	4.5	9.5	8.5	7.5	6.5	11.5	10.5	24.3	25.5	15	32	46	(行程/3.25) +7				
卷尾	φ 40	44	9.5	53	72	93	113	7.5	6.5	11.5	10.5	9.5	8.5	13.5	12.5	28.3	29.5	12	34	46	(行程/3.25) +7				

外形尺寸圖

● 頭蓋側耳軸型 (TB)



● 頭蓋側耳軸型 (TB)，附固定架 (選購品記號B2)



註1：T1※、T8※開關、雙色顯示方式開關的HD、RD尺寸及突出尺寸，請參閱第682頁。
 註2：附屬品的外形尺寸圖請參閱第683頁。

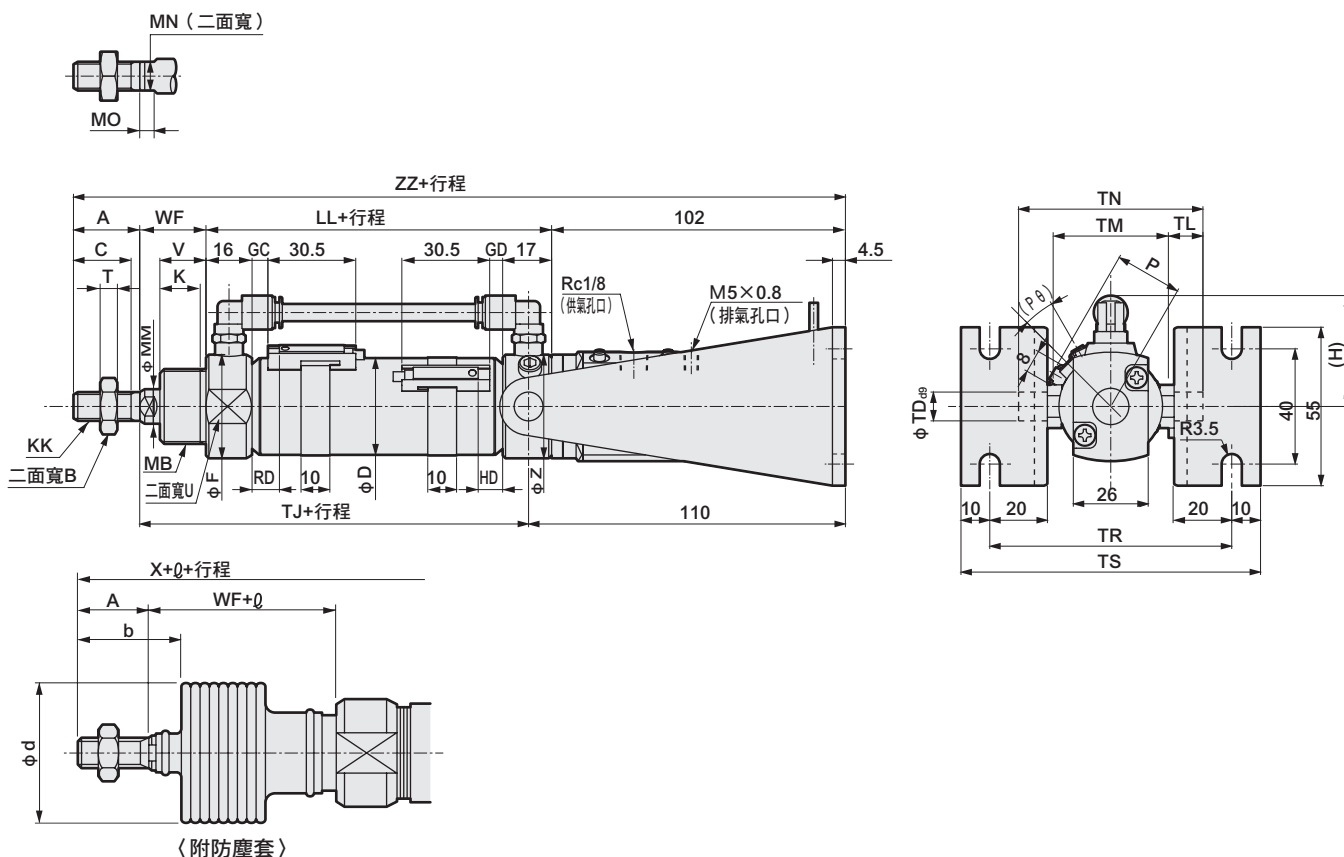
記號	頭蓋側耳軸型 (TB) 基本尺寸																			
氣缸內徑 (mm)	A	B	BH	C	D	F	(H)	K	KK	LL	MB	MM	MN	MO	T	U	V	WF	X	Z
φ20	20	13	57.5	18	21.4	28	38.5	12	M8×1.0	67	M18×1.5	10	8	5	5	24	14	24	207	36
φ25	23	17	57.5	20	26.4	32	38.5	14	M10×1.25	70	M26×1.5	12	10	5	6	30	16	23	212	36
φ32	23	17	57.5	20	33.6	36	38.5	14	M10×1.25	70	M26×1.5	12	10	5	6	34	16	23	212	36
φ40	25	19	62	22	41.6	45	43	14	M12×1.5	74	M26×1.5	14	12	6	7	43	16	23	218	45

記號	安裝尺寸							附開關								附防塵套					
	TD	TJ	TL	TM	TN	TR	TS	T0, T5, T2, T3				T2W, T3W				P	P1	(Pθ)°	b	d	φ
								GC	GD	RD	HD	GC	GD	RD	HD						
φ20	8	83	8	44	60	84	104	4	3	8	7	6	5	10	9	17.3	19.5	22	30	30	(行程/3) + 6
φ25	10	85	10	44	64	84	104	5.5	4.5	9.5	8.5	7.5	6.5	11.5	10.5	19.8	22.0	18	32	46	(行程/3.25) + 7
φ32	10	85	10	44	64	84	104	5.5	4.5	9.5	8.5	7.5	6.5	11.5	10.5	24.3	25.5	15	32	46	(行程/3.25) + 7
φ40	10	89	10	53	73	93	113	7.5	6.5	11.5	10.5	9.5	8.5	13.5	12.5	28.3	29.5	12	34	46	(行程/3.25) + 7

- SCP※3
- CMK2
- CMA2
- SCM
- SCG
- SCA2
- SCS2
- CKV2**
- CAV2・COV/PN2
- SSD2
- SSG
- SSD
- CAT
- MDC2
- MVC
- SMG
- MSD・MSDG
- FC※
- STK
- SRL3
- SRG3
- SRM3
- SRT3
- MRL2
- MRG2
- SM-25
- 緩衝器
- FJ
- FK
- 調速閥
- 卷尾

外形尺寸圖

● 頭蓋側耳軸型 (TB) · 附固定架 (選購品記號B3)



註1：T1※、T8※開關、雙色顯示方式開關的HD、RD尺寸及突出尺寸，請參閱第682頁。
 註2：附屬品的外形尺寸圖請參閱第683頁。

記號	頭蓋側耳軸型 (TB) 附固定架 (選購品記號B3) 基本尺寸																		
	A	B	C	D	F	(H)	K	KK	LL	MB	MM	MN	MO	T	U	V	WF	ZZ	
氣缸內徑 (mm)																			
φ20	20	13	18	21.4	28	38.5	12	M8×1.0	67	M18×1.5	10	8	5	5	24	14	24	213	
φ25	23	17	20	26.4	32	38.5	14	M10×1.25	70	M26×1.5	12	10	5	6	30	16	23	218	
φ32	23	17	20	33.6	36	38.5	14	M10×1.25	70	M26×1.5	12	10	5	6	34	16	23	218	
φ40	25	19	22	41.6	45	43	14	M12×1.5	74	M26×1.5	14	12	6	7	43	16	23	224	

記號	安裝尺寸							附開關							附防塵套				
	TD	TJ	TL	TM	TN	TR	TS	T0,T5,T2,T3				T2W,T3W			P	(Pθ) [°]	b	d	
								GC	GD	RD	HD	GC	GD	RD					HD
氣缸內徑 (mm)																			
φ20	8	83	8	44	60	84	104	4	3	8	7	6	5	10	9	17.3	22	30	30
φ25	10	85	10	44	64	84	104	5.5	4.5	9.5	8.5	7.5	6.5	11.5	10.5	19.8	18	32	46
φ32	10	85	10	44	64	84	104	5.5	4.5	9.5	8.5	7.5	6.5	11.5	10.5	24.3	15	32	46
φ40	10	89	10	53	73	93	113	7.5	6.5	11.5	10.5	9.5	8.5	13.5	12.5	28.3	12	34	46

記號	氣缸內徑 (mm)	φ
MRG2	φ20	(行程/3) + 6
SM-25	φ25	(行程/3.25) + 7
	φ32	(行程/3.25) + 7
緩衝器	φ40	(行程/3.25) + 7

SCP※3

CMK2

CMA2

SCM

SCG

SCA2

SCS2

CKV2

CAV2・
COVPIN2

SSD2

SSG

SSD

CAT

MDC2

MVC

SMG

MSD・
MSDG

FC※

STK

SRL3

SRG3

SRM3

SRT3

MRL2

MRG2

SM-25

緩衝器

FJ

FK

調速閥

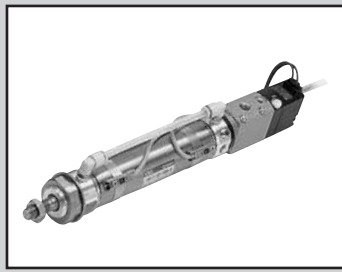
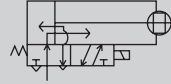
卷尾

小型附電磁閥氣缸 複動、止轉型

CKV2-M Series

● 氣缸內徑：φ 20、φ 25、φ 32、φ 40

JIS 記號 ● 附開複動氣缸止轉型



規格

項目	CKV2-M				
氣缸內徑	mm	φ 20	φ 25	φ 32	φ 40
動作方式	複動、止轉型				
使用流體	壓縮空氣				
最高使用壓力	MPa	1			
最低使用壓力	MPa	0.15			
耐壓力	MPa	1.6			
環境溫度	°C	-5~60 (避免結凍)			
連接口徑	Rc1/8				
行程容許差	mm	$^{+2.0}_0$ (~200) $^{+2.4}_0$ (201~750)			
使用活塞速度	mm/s	50~500	50~430	50~300	
緩衝	橡膠緩衝				
給油	不要 (給油時請使用渦輪機油1級ISOVG32)				
不旋轉精度 註	度	±1.5		±1	
容許吸收能量	J	0.166	0.308	0.424	0.639

註：此為使用行程0時 (活塞桿撓曲時除外) 之數值

電磁閥規格

額定電壓	V	AC100 (50/60Hz)	AC200 (50/60Hz)	DC24
啟動電流	A	0.056/0.048	0.028/0.024	0.110
保持電流	A	0.028/0.024	0.014/0.012	
消耗功率	W	2.0	2.0	2.5
電壓變動範圍	±10%			
耐熱等級	相當於B種			

● 註：AC100V、200V可用於AC110V、220V (60Hz) 的電壓。

行程

氣缸內徑 (mm)	標準行程 (mm)	最大行程 (mm)	最小行程 (mm)
φ 20	25 • 50 • 75 100 • 150 • 200	750	5
φ 25			
φ 32			
φ 40			

註1：中間行程可以1mm為單位製作。

註2：若使用防塵套「J」，則行程的製作為25mm以上。行程小於25mm時，請洽詢本公司。

附開關最小行程

(單位：mm)

開關數量	1						2						3																	
	無接點			有接點			無接點			有接點			無接點			有接點														
	T2、T3	T2W、T3W	T1、T×Y※	T0、T5	T8	T2、T3	T2W、T3W	T1、T×Y※	T0、T5	T8	T2、T3	T2W、T3W	T1、T×Y※	T0、T5	T8															
氣缸內徑 (mm)	φ 20																													
	10			25			30			35			25			35			50			55			50			55		
φ 25	10			25			30			35			25			35			50			55			50			55		
	10			25			30			35			25			35			50			55			50			55		
φ 32	10			25			30			35			25			35			50			55			50			55		
	10			25			30			35			25			35			50			55			50			55		
φ 40	10			25			30			35			25			35			50			55			50			55		
	10			25			30			35			25			35			50			55			50			55		

註1：最多僅可配置3個開關。

開關規格

● 單色/雙色顯示方式/耐強磁場

項目	無接點2線式		無接點3線式				有接點2線式									
	T1H·T1V	T2H·T2V T2JH·T2JV	T2YH· T2YV	T2WH· T2WV	T3H· T3V	T3PH·T3PV (接導生產)	T3YH· T3YV	T3WH· T3WV	T0H·T0V	T5H·T5V		T8H·T8V				
用途	可程式控制器繼電器、 小型電磁開用		可程式控制器專用				可程式控制器、繼電器用				可程式控制器、繼電器 IC迴路(無顯示燈)、串聯連接用		可程式控制器、繼電器用			
輸出方式	—				NPN輸出	PNP輸出	NPN輸出	NPN輸出	—							
電源電壓	—				DC10~28V				—							
負載電壓	AC85~265V	DC10~30V	DC24V±10%		DC30V以下				DC12/24V	AC100/110V	DC5/12/24V	AC100/110V	DC12/24V	AC110V	AC220V	
負載電流	5~100mA	5~20mA (註2)				100mA以下		50mA以下		5~50mA	7~20mA	50mA以下	20mA以下	5~50mA	7~20mA	7~10mA
顯示燈	LED (ON時亮燈)	LED (ON時亮燈)	紅色/綠色 LED (ON時亮燈)	紅色/綠色 LED (ON時亮燈)	LED (ON時亮燈)	黃色 LED (ON時亮燈)	紅色/綠色 LED (ON時亮燈)	紅色/綠色 LED (ON時亮燈)	LED (ON時亮燈)	無顯示燈		LED (ON時亮燈)				
漏電電流	AC100V時電流小於1mA AC200V時電流小於2mA	1mA以下				10μA以下				0mA						
重量 g	1m : 33 3m : 87 5m : 142	1m : 18 3m : 49 5m : 80	1m : 33 3m : 87 5m : 142	1m : 18 3m : 49 5m : 80	1m : 18 3m : 49 5m : 80	1m : 33 3m : 87 5m : 142	1m : 18 3m : 49 5m : 80	1m : 18 3m : 49 5m : 80	1m : 18 3m : 49 5m : 80			1m : 33 3m : 87 5m : 142				

註1：其他開關規格，請參閱卷尾第1頁。

註2：上述負載電流的最大值：20mA為溫度25°C時的數值。開關使用環境溫度若高於25°C，電流將降至低於20mA。
(溫度到達60°C時，則電流為5~10mA。)

註3：T0/T5開關也可使用AC220V。關於使用條件，請洽詢本公司。

註4：外形尺寸視開關型號而異。詳細內容請參閱卷尾第18頁。

氣缸重量

(單位：kg)

項目、安裝型式	行程 (S) = 0mm 時的產品重量					開關重量	開關導軌+ 綁帶重量	S=10mm 時 的累計重量
	基本型 (00)	軸向腳架型 (LB)	活塞桿側法蘭型 (FA)	活塞桿側耳軸型 (TA)	頭蓋側耳軸型 (TB)			
氣缸內徑 (mm)								
φ20	0.47	0.63	0.53	0.52	0.49	請參閱開關規格 內記載的重量。	0.005	0.01
φ25	0.57	0.79	0.72	0.67	0.60		0.005	0.01
φ32	0.62	0.84	0.77	0.72	0.65		0.009	0.02
φ40	0.81	1.08	0.96	0.97	0.85		0.009	0.02
S=0mm 時的產品重量 0.77kg S=50mm 時的累計重量 S=10mm 時的累計重量 $0.02 \times \frac{\text{產品行程 (50)}}{10} = 0.10\text{kg}$ 2個開關的重量 0.036kg 開關導軌+2個綁帶的重量 0.018kg 產品重量 $0.77\text{kg} + 0.1\text{kg} + 0.036\text{kg} + 0.018\text{kg} = 0.924\text{kg}$								

理論推力表

(單位：N)

氣缸內徑 (mm)	動作方向	使用壓力 MPa										
		0.1	0.15	0.2	0.3	0.4	0.5	0.6	0.7	0.8	0.9	1.0
φ20	Push	31.4	47.1	62.8	94.2	1.26×10^2	1.57×10^2	1.88×10^2	2.20×10^2	2.51×10^2	2.83×10^2	3.14×10^2
	Pull	23.6	35.3	47.1	70.7	94.2	1.18×10^2	1.41×10^2	1.65×10^2	1.88×10^2	2.12×10^2	2.36×10^2
φ25	Push	49.1	73.6	98.2	1.47×10^2	1.96×10^2	2.45×10^2	2.95×10^2	3.44×10^2	3.93×10^2	4.42×10^2	4.91×10^2
	Pull	37.8	56.7	75.6	1.13×10^2	1.51×10^2	1.89×10^2	2.27×10^2	2.64×10^2	3.02×10^2	3.40×10^2	3.78×10^2
φ32	Push	80.4	1.21×10^2	1.61×10^2	2.41×10^2	3.22×10^2	4.02×10^2	4.83×10^2	5.63×10^2	6.43×10^2	7.24×10^2	8.04×10^2
	Pull	69.1	1.04×10^2	1.38×10^2	2.07×10^2	2.76×10^2	3.46×10^2	4.15×10^2	4.84×10^2	5.53×10^2	6.22×10^2	6.91×10^2
φ40	Push	1.26×10^2	1.88×10^2	2.51×10^2	3.77×10^2	5.03×10^2	6.28×10^2	7.54×10^2	8.80×10^2	1.01×10^3	1.13×10^3	1.26×10^3
	Pull	1.10×10^2	1.65×10^2	2.21×10^2	3.31×10^2	4.41×10^2	5.51×10^2	6.62×10^2	7.72×10^2	8.82×10^2	9.92×10^2	1.10×10^3

型號標示方法

無開關（內置開關用磁鐵）

CKV2-M - LB - 20 - 25 - U - 1 - J Y

附開關（內置開關用磁鐵）

CKV2-M - LB - 20 - 25 - U - 1 - T0H - R - J Y

機種選定 A 安裝型式 B 氣缸內徑

C 配管螺牙種類

D 行程

E 接線方法

F 電壓

G 開關型號

H 開關數量

註10

I 選購品

註2、註3、註4
註5、註6

J 附屬品

註7

選定型號時的注意事項

- 註1：如欲瞭解附開關最小行程，請參閱第676頁。
 註2：若使用防塵套「J」，則行程的製作為25mm以上。行程小於25mm時，請洽詢本公司。
 註3：附突波消除器（G）是在護孔環導線時添附。
 註4：附顯示燈（E）時，僅生產接線方法為DIN端子（U）的規格。
 註5：瞬間最高溫度是指火花或切削粉末等瞬間接觸到防塵套時的溫度。
 註6：活塞桿材質為不鏽鋼。若選擇選購品M時，活塞桿螺帽也為不鏽鋼材質。
 註7：無法同時選定「I」和「Y」。
 註8：有關活塞桿前端外形製作規格，請參閱卷尾第85頁。
 註9：產品系列與選購品組合，請參閱第662頁。
 註10：開關配置數量以3個為上限。若需求數量超過4個以上，請另行訂購不足部分之開關安裝固定架單體。

〈型號標示範例〉

CKV2-M-LB-20-25-U-1-T0H-R-JY

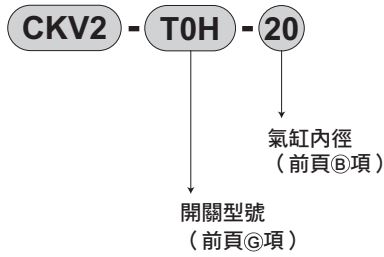
機型：小型附電磁閥氣缸 複動、止轉型

- A 安裝型式：軸向腳架型
 B 氣缸內徑：φ20mm
 C 配管螺牙種類：Rc螺牙
 D 行程：25mm
 E 接線方法：DIN端子
 F 電壓：AC100V
 G 開關型號：有接點T0H開關、導線1m
 H 開關數量：活塞桿側附1個
 I 選購品：防塵套，環境溫度最高溫100℃用
 J 附屬品：二山關節

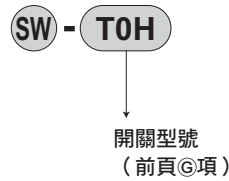
記號	內容						
A 安裝型式							
00	基本型						
LB	軸向腳架型						
FA	活塞桿側法蘭型						
TA	活塞桿側耳軸型						
TB	頭蓋側耳軸型						
B 氣缸內徑 (mm)							
20	φ20						
25	φ25						
32	φ32						
40	φ40						
C 配管螺牙種類							
無記號	Rc螺牙						
NN	NPT螺牙（接單生產）						
GN	G螺牙（接單生產）						
D 行程 (mm)							
氣缸內徑	行程註1	中間行程					
φ20	5~750	以1mm為單位					
φ25	5~750						
φ32	5~750						
φ40	5~750						
E 接線方法							
無記號	護孔環導線（300mm）						
U	DIN端子						
F 電壓							
1	AC100V						
2	AC200V						
3	DC24V						
G 開關型號							
導線直型	導線 L型	接點	電壓	顯示	導線		
T0H※	T0V※	有接點	AC	●	單色顯示方式	2線	
T5H※	T5V※		DC	●			無顯示燈
T8H※	T8V※		●	●			單色顯示方式
T1H※	T1V※	無接點	●	●	單色顯示方式	2線	
T2H※	T2V※		●	●			單色顯示方式（接單生產）
T3H※	T3V※		●	●	雙色顯示方式	3線	
T3PH※	T3PV※		●	●			單色顯示方式斷電延遲型
T2WH※	T2WV※		●	●	雙色顯示方式	3線	
T2YH※	T2YV※		●	●			單色顯示方式斷電延遲型
T3WH※	T3WV※	●	●	單色顯示方式斷電延遲型	2線		
T3YH※	T3YV※	●	●			單色顯示方式斷電延遲型	2線
T2JH※	T2JV※	●	●	單色顯示方式斷電延遲型	2線		
T2JH※	T2JV※	●	●			單色顯示方式斷電延遲型	2線
※導線長度							
無記號	1m（標準）						
3	3m（選購品）						
5	5m（選購品）						
H 開關數量							
R	活塞桿側附1個						
H	頭蓋側附1個						
D	附2個						
T	附3個						
I 選購品							
		最高環境溫度	瞬間最高溫度				
J	防塵套	100℃	200℃				
L	防塵套	250℃	400℃				
M	活塞桿材質（不鏽鋼）						
W	附消音器						
G	附突波消除器						
E	附指示燈						
X	通電時引入型						
J 附屬品							
I	一山關節						
Y	二山關節（添附插銷、墊圈、開口銷）						
B2	二山固定架						
B3	二山固定架（吊耳型）						

開關單品型號標示方法

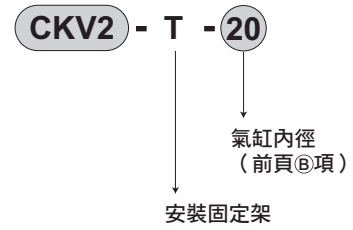
● 開關本體 + 安裝固定架一式



● 僅開關本體



● 安裝固定架一式



安裝固定架型號標示方法

氣缸內徑 (mm)	φ 20	φ 25	φ 32	φ 40
安裝固定架				
軸向腳架型 (LB) 活塞桿側	M1-LB-20	M1-LB-30	M1-LB-30	M1-LB-30
軸向腳架型 (LB) 頭蓋側	M1-LBV-20	M1-LBV-30	M1-LBV-30	M1-LBV-40
法蘭 (FA)	M1-FA-20	M1-FA-30	M1-FA-30	M1-FA-30
耳軸 (TA)	M1-TA-20	M1-TA-30	M1-TA-30	M1-TA-40
頭蓋側耳軸 (TB) 用螺栓	M1-TB-20	M1-TB-30	M1-TB-30	M1-TB-40

註1：軸向腳架型活塞桿側、法蘭型的安裝固定架有添附安裝用螺帽及附齒輪墊圈；耳軸型有添附安裝用螺帽；軸向腳架型頭蓋側則添附安裝用螺栓。

註2：關於安裝固定架的材質，請參閱第668頁。

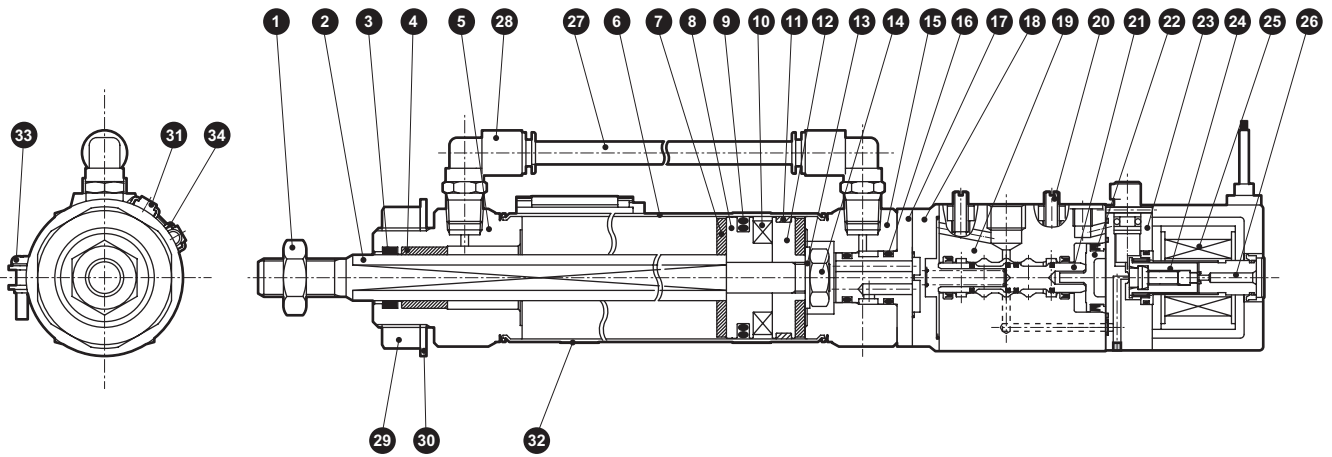
註3：使用軸向腳架型時，必須有上表所示的「M1-LB-※」及「M1-LBV-※」各1組。

- SCP※3
- CMK2
- CMA2
- SCM
- SCG
- SCA2
- SCS2
- CKV2**
- CAV2・COV/PIN2
- SSD2
- SSG
- SSD
- CAT
- MDC2
- MVC
- SMG
- MSD・MSDG
- FC※
- STK
- SRL3
- SRG3
- SRM3
- SRT3
- MRL2
- MRG2
- SM-25
- 緩衝器
- FJ
- FK
- 調速閥
- 卷尾

CKV2-M Series

內部結構及零件一覽表

● CKV2-M (附開關)

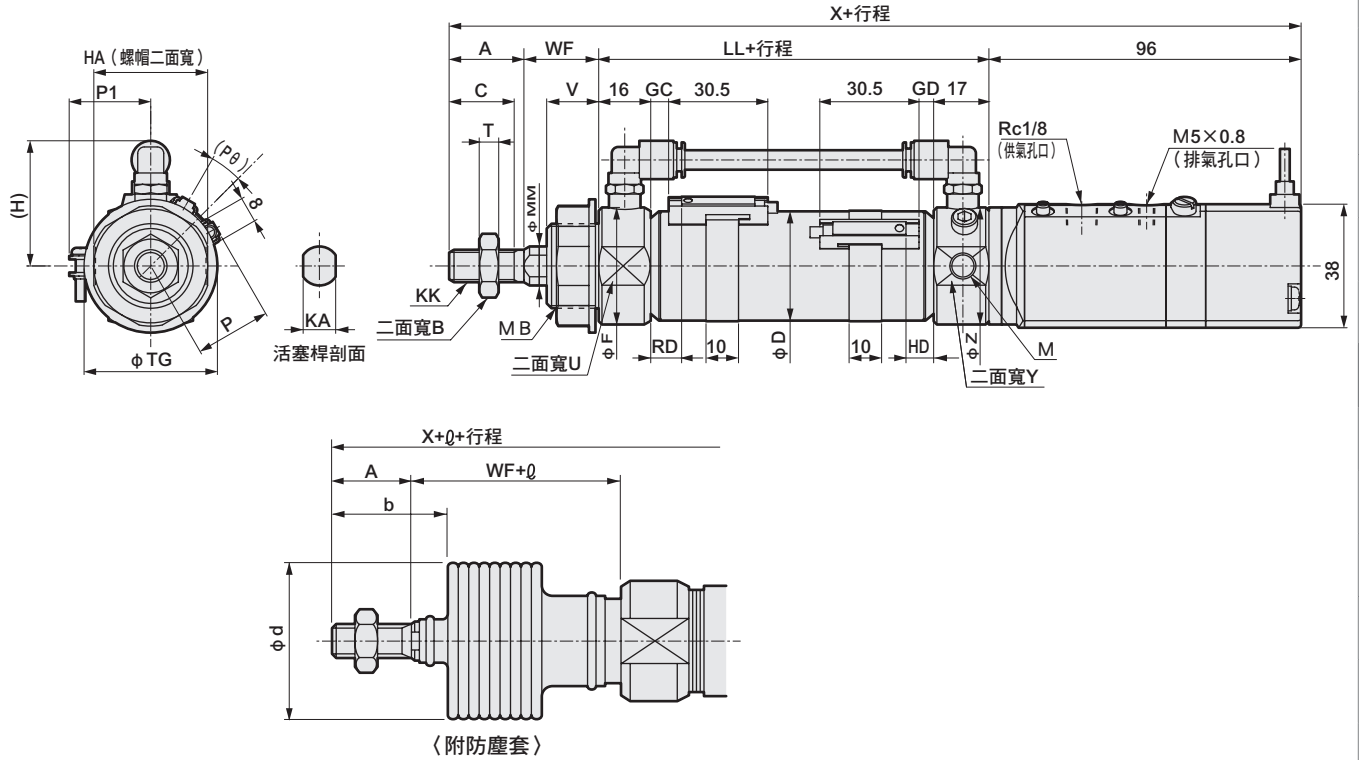


不可拆解

編號	零件名稱	材質	備註	編號	零件名稱	材質	備註
1	活塞桿螺帽	鋼	鍍鋅	18	護蓋	鋁合金壓鑄	鉻酸鹽
2	活塞桿	不鏽鋼		19	閥體	鋁合金	耐酸鋁
3	活塞桿墊圈	丁腈橡膠		20	速度調整針閥	黃銅	
4	軸套	銅系		21	閥軸組件	——	
5	活塞桿蓋	鋁合金		22	活塞組件	——	
6	缸管	不鏽鋼		23	旁通閥本體	尼龍	
7	緩衝橡膠	聚氨酯橡膠		24	柱塞組件	——	
8	活塞A	鋁合金		25	線圈組件	——	
9	活塞墊圈	丁腈橡膠		26	鐵芯組件	——	
10	磁鐵	塑料		27	旁通管	尼龍	
11	耐磨環	聚縮醛		28	接頭	——	GWJL6-6
12	活塞B	鋁合金		29	螺帽	鋼	鍍鋅
13	墊片	鋼	鍍鋅	30	附齒輪墊圈	鋼	鍍鋅
14	六角螺帽	鋼	鍍鋅	附開關			
15	頭部護蓋	鋁合金		31	開關本體	——	
16	O形環	丁腈橡膠		32	綁帶	不鏽鋼	
17	轉接器	鋼	鍍鋅	33	盆頭小螺絲	不鏽鋼	
				34	開關導軌	不鏽鋼	

外形尺寸圖

● 基本型 (00)



註1：其他安裝型式的外形尺寸圖請參閱第670~674頁。

註2：關於T1※、T8※開關、雙色顯示方式開關的HD、RD尺寸及突出尺寸，請參閱第682頁。

註3：附屬品的外形尺寸圖請參閱第683頁。

記號	基本型 (00) 基本尺寸																	
氣缸內徑 (mm)	A	B	C	D	F	(H)	HA	KA	KK	LL	M	MB	MM	T	TG	U	V	WF
φ20	20	13	18	21.4	28	38.5	26	8	M8×1.0	67	M8	M18×1.5	10	5	29	24	14	24
φ25	23	17	20	26.4	32	38.5	35	10	M10×1.25	70	M8	M26×1.5	12	6	41	30	16	23
φ32	23	17	20	33.6	36	38.5	35	10	M10×1.25	70	M8	M26×1.5	12	6	41	34	16	23
φ40	25	19	22	41.7	45	43.0	35	12	M12×1.5	74	M10	M26×1.5	14	7	41	43	16	23

記號	附開關											附防塵套					
	X	Y	Z	T0, T5, T2, T3				T2W, T3W				P	P1	(Pθ) ^o	b	d	ℓ
				GC	GD	RD	HD	GC	GD	RD	HD						
φ20	207	34	36	4	3	8	7	6	5	10	9	17.3	19.5	22	30	30	(行程/3) +6
φ25	212	34	36	5.5	4.5	9.5	8.5	7.5	6.5	11.5	10.5	19.8	22.0	18	32	46	(行程/3.25) +7
φ32	212	34	36	5.5	4.5	9.5	8.5	7.5	6.5	11.5	10.5	24.3	25.5	15	32	46	(行程/3.25) +7
φ40	218	43	45	7.5	6.5	11.5	10.5	9.5	8.5	13.5	12.5	28.3	29.5	12	34	46	(行程/3.25) +7

SCP※3

CMK2

CMA2

SCM

SCG

SCA2

SCS2

CKV2

CAV2·COVPI2

SSD2

SSG

SSD

CAT

MDC2

MVC

SMG

MSD·MSDG

FC※

STK

SRL3

SRG3

SRM3

SRT3

MRL2

MRG2

SM-25

緩衝器

FJ

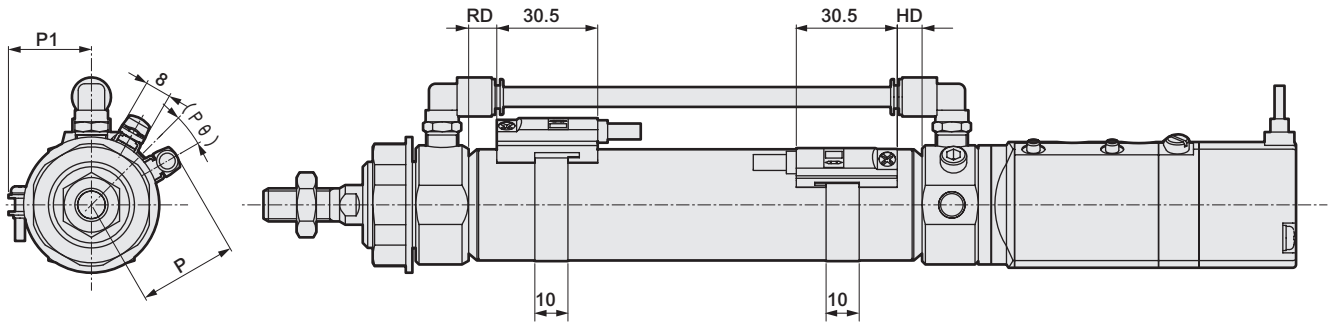
FK

調速閥

卷尾

CKV2系列共用（T1※、T8※開關、雙色顯示方式附開關）外形尺寸圖

● CKV2-※※-※※- T_3^2YH/V

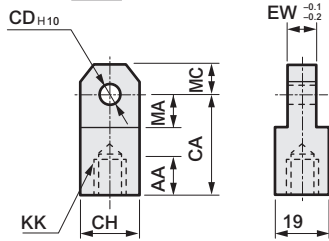


T1※、T8※開關、雙色顯示方式開關安裝尺寸

記號	單色顯示方式 (T1、T8) 雙色顯示方式 (T_3^2Y)							
	RD		HD		P		P1	(Pθ)°
	T1、 T_3^2Y	T8	T1、 T_3^2Y	T8	T1	T_3^2Y 、T8		
氣缸內徑 (mm)								
φ20	7.0	2.0	6.0	1	28.5	23.1	19.5	22
φ25	8.5	3.5	7.5	2.5	31.0	25.6	22.0	18
φ32	8.5	3.5	7.5	2.5	35.5	30.1	25.5	15
φ40	10.5	5.5	9.5	4.5	39.5	34.1	29.5	12

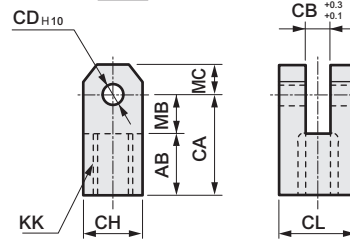
附屬品外形尺寸圖 (關節、固定架、插銷)

● 一山關節 (I) 材質：鋼 鍍鋅處理



型號	適用氣缸內徑 (mm)	AA	CA	CD	CH	EW	KK	MA	MC	重量 (g)
M1-I-20	φ20	14	30	10	19	8	M8×1.0	13	10	60
M1-I-30	φ25•φ32	14	36	12	25	10	M10×1.25	16	12	110
M1-I-40	φ40	14	36	12	25	10	M12×1.5	16	12	100

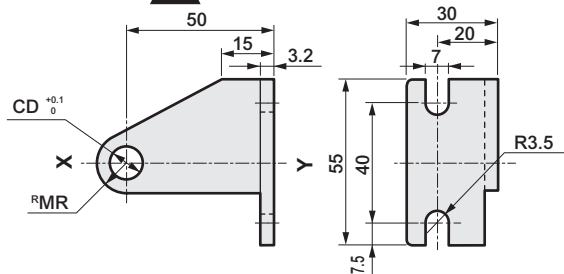
● 二山關節 (Y) 材質：鋼 鍍鋅處理



型號	適用氣缸內徑 (mm)	AB	CA	CB	CD	CH	CL	KK	MB	MC	重量 (g)
M1-Y-20	φ20	17	30	8	10	19	19	M8×1.0	13	10	100
M1-Y-30	φ25•φ30	20	36	10	12	25	25	M10×1.25	16	12	210
M1-Y-40	φ40	20	36	10	12	25	25	M12×1.5	16	12	200

註：添附插銷及墊圈與開口銷。

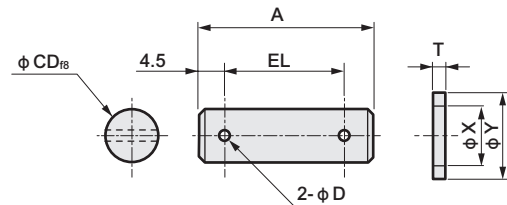
● 二山固定架 (B2) 材質：鋼、鍍鋅處理



型號	適用氣缸內徑 (mm)	CD	MR	重量 (g)
M1-B2-20-TA	φ20	8	8	130
M1-B2-30-TA	φ25•φ32•φ40	10	11	150

註1：與XY線對稱即為一對。
註2：未添附止環、插銷。

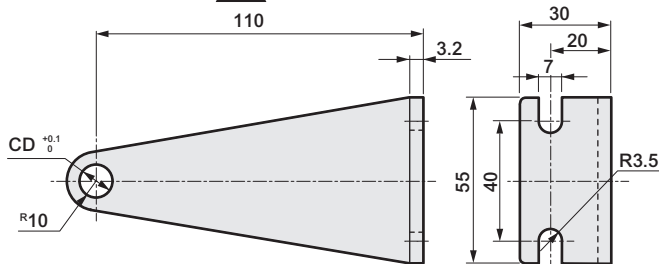
● 二山關節用插銷 (P) 材質：鋼 鍍鋅處理



型號	適用氣缸內徑 (mm)	A	D	CD	EL	T	X	Y	重量 (g)
M1-P-20	φ20	37	4	10	28	2	10.5	18	30
M1-P-30	φ25•φ32•φ40	46	4	12	37	2.5	13	21	50

註：使用二山關節時，添附插銷及墊圈與開口銷。

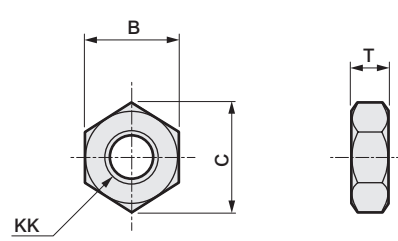
● 二山固定架 (B3) 材質：鋼、鍍鋅處理



型號	適用氣缸內徑 (mm)	CD	重量 (g)
M1-B3-20-TA	φ20	8	370
M1-B3-30-TA	φ25•φ32•φ40	10	360

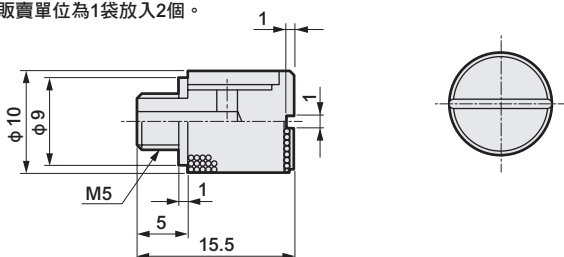
註：未添附止環、插銷。

● 活塞桿前端螺帽 (NR) 材質：鋼 鍍鋅處理

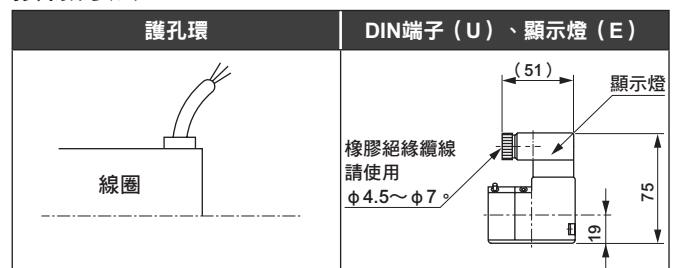


型號	適用氣缸內徑 (mm)	B	C	KK	T	重量 (g)
M1-NR-20	φ20	13	15	M8×1.0	5	3
M1-NR-30	φ25•φ32	17	19.6	M10×1.25	6	7
M1-NR-40	φ40	19	21.9	M12×1.5	7	9

● 消音器 (SL-M5) ※販賣單位為1袋放入2個。



接線方法



註1：護孔環中未組入顯示燈、突波消除器。
註2：DIN端子箱的接線請參閱第685頁的「端子箱配線方式」。

SCP※3
CMK2
CMA2
SCM
SCG
SCA2
SCS2
CKV2
CAV2・COVPI2
SSD2
SSG
SSD
CAT
MDC2
MVC
SMG
MSD・MSDG
FC※
STK
SRL3
SRG3
SRM3
SRT3
MRL2
MRG2
SM-25
緩衝器
FJ
FK
調速閥
卷尾



空壓元件 產品安全使用守則

使用前請務必詳閱本守則。

一般氣缸的注意事項，請參閱卷首第73頁；氣缸開關請參閱卷首第80頁。

SCP※3

CMK2

CMA2

SCM

SCG

SCA2

SCS2

CKV2

CAV2・COVPIN2

SSD2

SSG

SSD

CAT

MDC2

MVC

SMG

MSD・MSDG

FC※

STK

SRL3

SRG3

SRM3

SRT3

MRL2

MRG2

SM-25

緩衝器

FJ

FK

調速閥

卷尾

個別注意事項：小型附電磁閥氣缸 CKV2系列

設計、選定時

警告

- 閥的排氣孔口會在閥體動作下產生呼吸作用，可能吸入排氣孔口周邊的異物，若排氣孔口朝上，則可能有異物掉入。

請安裝消音器，或配管時將排氣孔口朝下。

- 若排氣不順暢，氣缸將無法正常動作。

注意

- 為了避免其他控制元件的漏電電流導致誤動作，請確認有無漏電電流。

- 如使用可程式控制器等，可能因漏電電流的影響而導致閥誤動作。

- 漏電電流的影響值因電壓種類而異，請參照下表。



參考

AC100V時	3.0mA以下
AC200V時	1.5mA以下
DC24V時	1.8mA以下

- 為了防止動作不良，請每30日進行1次閥切換動作。

- 雖然有接點開關的接點壽命依使用條件而異，不過，一般情況為數百萬次程度。若您使用的裝置需日夜連續運轉或高頻率運轉，接點會在短時間內達到使用壽命，因此請使用無接點部位的無接點開關。

安裝、固定、調整時

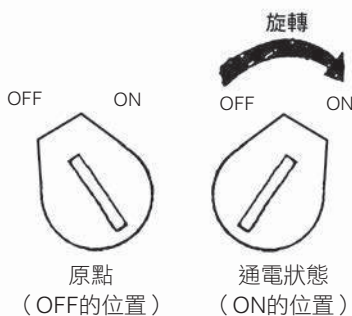
警告

- 進行手動操作時，由於連接裝置動作，因此請在確認沒有危險後再進行操作。

如要啟動閥的手動操作裝置，請務必先復歸到原點（OFF的位置）後，再使裝置運轉。

不在原點位置時，氣缸會在供應壓縮空氣的同時動作，而處於危險狀態。

[範例]



注意

- 安裝時，請避免電磁線圈碰撞工具、裝置等。

- 安裝時請勿以管路作為支撐。

- 請勿拉著線圈導線提起產品。

- 以免導致斷線。

- 關於極性

全系列皆無極性。（無極性型）

- 施加電壓

若要對閥進行電氣配線，請勿接錯電壓類型（AC、DC）及電壓。

否則將造成動作不良或線圈燒毀。

- 確認接線

配線結束後請確認接線是否無誤。

使用、維護時

1. 共用

警告

- 進行手動操作時，由於連接裝置動作，因此請確認沒有危險後再進行操作。

注意

低頻使用

- 為了防止動作不良，請每30日進行1次閥的切換動作。

- 實施閥的拆解、組裝時，請務必按照下述的作業程序並確認是否正常動作。

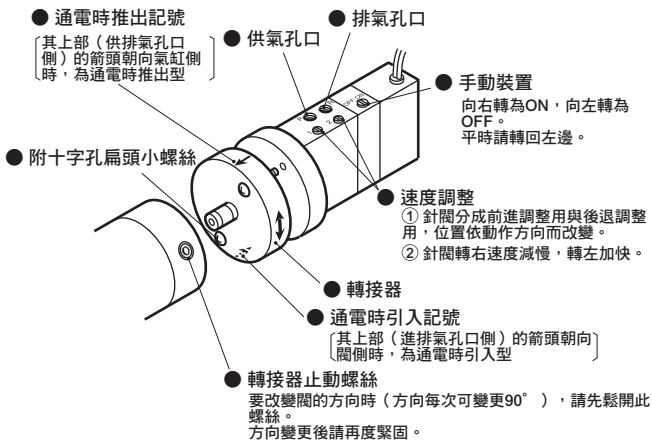
作業程序

- 請確認手動操作裝置的原點（OFF的位置）。
- 請設定為低壓。（0.15MPa）
- 請確認將手動操作裝置切換到動作側（ON的位置）後氣缸動作。
- 請確認將手動操作裝置返回初期位置（OFF的位置）後氣缸復原。（透過手動操作結束動作確認。）
- 請通電進行動作確認。
 - 手動操作確認後，請施行通電、不通電來確認動作。

- DIN端子箱型式在環境溫度高，連續通電規格狀態下使用時，墊圈受熱會劣化，因此請定期更換墊圈。

通電時推出及引入的變更方法

- 鬆開轉接器止動螺絲與附十字孔扁頭小螺絲。
- 僅使轉接器依箭頭方向旋轉180°。
(←→：旋轉方向)
- 緊固附十字孔扁頭小螺絲（固定扭力1.7N·m）及轉接器止動螺絲（固定扭力9N·m）。



速度調整	前進調整	後退調整
動作方向		
通電時推出型	1	2
通電時引入型	2	1

端子箱配線方式

請參照下圖將端子箱按照①~③的作業程序進行配線。

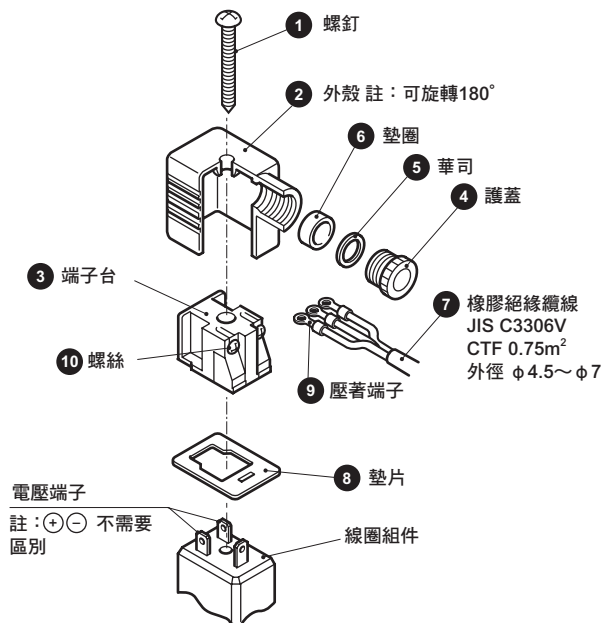
- 請在橡膠絕緣纜線⑦中按照護蓋④、華司⑤、墊圈⑥的順序插入外殼②。
 - 使用壓著端子時，橡膠絕緣纜線⑦請以適當長度如圖加工，並在其前端壓著壓著端子⑨。
 - 從端子台③取下螺絲⑩，貫通壓著端子⑨（Y型端子時鬆開夾入），再度緊固螺絲⑩。
- （註）請在固定扭力為0.5N·m±15%的範圍內緊固。

備註：● 裸線狀態下仍可配線。此時鬆開⑩螺絲，在固定架上放入導線再度緊固。

- 從外殼拉出端子台旋轉180°，再度押入外殼時，即可變更纜線取出方向。
- 可使用下表所列⑨的壓著端子。

NICHIFU Co.,Ltd.		富士端子工業(股份有限)		日本壓著端子製造(股份有限)	
O端子	Y端子	O端子	Y端子	O端子	Y端子
0.3-3	0.3-3	1.25-3	1.25-YAS3	0.5-3	0.25-B3A
1.25-3	1.25Y-3		1.25-YAS3.5	1.25-3	1.25-C3A
1.25-3S	1.25Y-3.5				

使用其他廠牌時，請使用同等級品。



SCP※3

CMK2

CMA2

SCM

SCG

SCA2

SCS2

CKV2

CAV2·COV/PIN2

SSD2

SSG

SSD

CAT

MDC2

MVC

SMG

MSD·MSDG

FC※

STK

SRL3

SRG3

SRM3

SRT3

MRL2

MRG2

SM-25

緩衝器

FJ

FK

調速閥

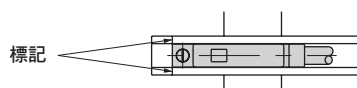
卷尾

2. 共用 (附T型開關)

▲ 注意

■ 將開關位置朝行程方向移動時

- T2、T3、T0、T5開關可微調距離為出貨時安裝位置之±3mm。若調整範圍超過±3mm，及要微調其他開關的位置時，必須移動綁帶位置。
- 鬆開開關的安裝螺絲，並將開關沿著導軌移動，然後將螺絲固定在規定的位置。
使用T2、T3、T0、T5時，鎖緊開關固定螺絲需選擇握徑為5~6mm，前端外型寬度小於2.4mm，厚度小於0.3mm的一字螺絲起子（時鐘調整用螺絲起子或精密螺絲起子等），且固定扭力需設定為0.1~0.2N·m。
使用T1、T※C、T2J、T2Y、T3Y、T8時，固定扭力需設定為0.5~0.7N·m。
- 開關導軌在距離導軌側面4mm的位置標有記號。更換開關時，請以該記號作為安裝位置標準。
此外，出廠時本公司已設定好開關最高感度位置作為開關導軌標記。
變更開關種類或是移動綁帶時，最高感度位置會改變，因此請每次進行位置調整。



■ 欲將開關位置朝圓周方向移動時

- 請鬆開綁帶的固定用螺絲，並將開關導軌朝圓周方向移動，然後再將螺絲固定在規定的位置。
固定扭力為0.6~0.8N·m。

■ 欲移動綁帶位置時

- 鬆開綁帶的固定用螺絲，沿缸管移動開關導軌及綁帶，然後固定於指定位置。
固定扭力為0.6~0.8N·m。

