

STK

阻擋氣缸

省空間型

φ 20 • φ 32 • φ 40 • φ 50

概要

耐水平負載的方型省空間氣缸，適合用於會對活塞桿施加水平負載的用途。

特色

高負載用設計

方型省空間

直接安裝

備有活塞桿前端附內牙






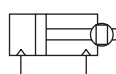




CONTENTS

產品體系表	1492
● 複動型、活塞桿前端形狀圓棒型 (STK)	1494
● 單動、引入型、活塞桿前端形狀圓棒型 (STK-Y)	1500
● 複動、內置彈簧護圈型、活塞桿前端形狀圓棒型 (STK-Y1)	1506
● 複動型、活塞桿前端形狀倒角型 (STK-M)	1512
● 單動、引入型、活塞桿前端形狀倒角型 (STK-MY)	1518
● 複動、內置彈簧護圈型、活塞桿前端形狀倒角型 (STK-MY1)	1524
● 單動、引入型、活塞桿前端形狀滾輪型 (STK-JY)	1530
● 複動、內置彈簧護圈型、活塞桿前端形狀滾輪型 (STK-JY1)	1536
安裝螺栓一覽表	1543
機種選定指南	1544
⚠使用注意事項	1546

SCP※3
CMK2
CMA2
SCM
SCG
SCA2
SCS2
CKV2
CAV2・COV/PIN2
SSD2
SSG
SSD
CAT
MDC2
MVC
SMG
MSD・MSDG
FC※
STK
SRL3
SRG3
SRM3
SRT3
MRL2
MRG2
SM-25
緩衝器
FJ
FK
調速閥
卷尾

產品體系表

阻擋氣缸 STK系列

產品系列	型號 JIS記號	氣缸內徑 (mm)	標準行程 (mm)		
			10	15	
SCP※3					
CMK2					
CMA2					
SCM					
SCG					
SCA2					
SCS2					
CKV2					
CAV2・ COVPI2					
SSD2					
SSG	複動型、 活塞桿前端形狀圓棒型	STK 	相當於φ20、相當於φ32 相當於φ40、相當於φ50	●	●
SSD					
CAT	單動、引入型 活塞桿前端形狀圓棒型	STK-Y 	相當於φ20、相當於φ32 相當於φ40、相當於φ50	●	●
MDC2					
MVC	複動、內置彈簧護圈型 活塞桿前端形狀圓棒型	STK-Y1 	相當於φ20、相當於φ32 相當於φ40、相當於φ50	●	●
SMG	複動型、 活塞桿前端形狀倒角型	STK-M 	相當於φ20、相當於φ32 相當於φ40、相當於φ50	●	●
MSD・ MSDG					
FC※	單動、引入型 活塞桿前端形狀倒角型	STK-MY 	相當於φ20、相當於φ32 相當於φ40、相當於φ50	●	●
STK					
SRL3	複動、內置彈簧護圈型 活塞桿前端形狀倒角型	STK-MY1 	相當於φ20、相當於φ32 相當於φ40、相當於φ50	●	●
SRG3					
SRM3	單動、引入型 活塞桿前端形狀滾輪型	STK-JY 	相當於φ20、相當於φ32 相當於φ40、相當於φ50	●	●
SRT3					
MRL2	複動、內置彈簧護圈型 活塞桿前端形狀滾輪型	STK-JY1 	相當於φ20、相當於φ32 相當於φ40、相當於φ50	●	●
MRG2					
SM-25					
緩衝器					
FJ					
FK					
調速閥					
卷尾					

●符號：標準 ◎符號：次標準 ■符號：無法製作

標準行程 (mm)				最小行程 (mm)	最大行程 (mm)	選購品	開關	揭載頁面
						附活塞桿前端內牙 N11		
20	25	30						
●	■	■		10	20	◎	◎	1494
●	●	●		20	30	◎	◎	
●	■	■		10	20	◎	◎	1500
●	●	●		20	30	◎	◎	
●	■	■		10	20	◎	◎	1506
●	●	●		20	30	◎	◎	
●	■	■		10	20	◎	◎	1512
●	●	●		20	30	◎	◎	
●	■	■		10	20	◎	◎	1518
●	●	●		20	30	◎	◎	
●	■	■		10	20	◎	◎	1524
●	●	●		20	30	◎	◎	
●	■	■		10	20	■	◎	1530
●	●	●		20	30	■	◎	
●	■	■		10	20	■	◎	1536
●	●	●		20	30	■	◎	

- SCP※3
- CMK2
- CMA2
- SCM
- SCG
- SCA2
- SCS2
- CKV2
- CAV2・COVPIN2
- SSD2
- SSG
- SSD
- CAT
- MDC2
- MVC
- SMG
- MSD・MSDG
- FC※
- STK**
- SRL3
- SRG3
- SRM3
- SRT3
- MRL2
- MRG2
- SM-25
- 緩衝器
- FJ
- FK
- 調速閥
- 卷尾

阻擋氣缸 複動型、活塞桿前端形狀圓棒型

STK Series

● 氣缸內徑：φ 20、φ 32、φ 40、φ 50

JIS記號



複動



規格

項目	STK				
氣缸內徑	mm	φ 20	φ 32	φ 40	φ 50
動作方式		複動型			
使用流體		壓縮空氣			
最高使用壓力	MPa	1.0			
最低使用壓力	MPa	0.15	0.1		
耐壓力	MPa	1.6			
環境溫度	°C	-10~60 (避免結凍)			
連接口徑		M5	Rc1/8	Rc1/4	
行程容許差	mm	+2.0 0			
使用活塞速度	mm/s	50~500			
緩衝		附橡膠緩衝			
給油		不要 (給油時請使用渦輪機油1級ISO VG32)			
活塞桿前端形狀		圓棒型			
容許吸收能量	J	請參閱第1544頁。			

行程

氣缸內徑 (mm)	行程 (mm)	最大行程 (mm)	最小行程 (mm)	附開關最小行程 (mm)
φ 20	10 • 15 • 20	20	10	10
φ 32				
φ 40	20 • 25 • 30	30	20	20
φ 50				

註：標準行程以外皆為接單生產。

SCP※3
CMK2
CMA2
SCM
SCG
SCA2
SCS2
CKV2
CAV2・COVPIIN2
SSD2
SSG
SSD
CAT
MDC2
MVC
SMG
MSD・MSDG
FC※
STK
SRL3
SRG3
SRM3
SRT3
MRL2
MRG2
SM-25
緩衝器
FJ
FK
調速閥
卷尾

開關規格

● 單色/雙色顯示方式

項目	無接點2線式		無接點2線式				無接點3線式				有接點2線式						
	T1H・T1V		T2H・T2V T2JH・T2JV	T2YH・ T2YV	T2WH・ T2WV	T3H・ T3V	T3PH・T3PV (接單生產)	T3YH・ T3YV	T3WH・ T3WV	T0H・T0V		T5H・T5V		T8H・T8V			
用途	可程式控制器 繼電器、小型電磁閥用		可程式控制器專用				可程式控制器、繼電器用				可程式控制器、 繼電器用		可程式控制器、繼電器 IC選路(無顯示燈)、串聯連接用		可程式控制器、繼電器用		
輸出方式	—						NPN輸出	PNP輸出	NPN輸出	NPN輸出	—						
電源電壓	—						DC10~28V				—						
負載電壓	AC85~265V		DC10~30V		DC24V±10%		DC30V以下				DC12/24V	AC100/110V	DC5/12/24V	AC100/110V	DC12/24V	AC110V	AC220V
負載電流	5~100mA		5~20mA (註2)				100mA以下		50mA以下		5~50mA	7~20mA	50mA以下	20mA以下	5~50mA	7~20mA	7~10mA
顯示燈	LED (ON時亮燈)		LED (ON時亮燈)	紅色/綠色 LED (ON時亮燈)	紅色/綠色 LED (ON時亮燈)	LED (ON時亮燈)	黃色 LED (ON時亮燈)	紅色/綠色 LED (ON時亮燈)	紅色/綠色 LED (ON時亮燈)	LED (ON時亮燈)		無顯示燈		LED (ON時亮燈)			
漏電電流	AC100V時電流小於1mA AC200V時電流小於2mA		1mA以下				10μA以下				0mA						
重量 g	1m : 33 3m : 87 5m : 142	1m : 18 3m : 49 5m : 80	1m : 33 3m : 87 5m : 142	1m : 18 3m : 49 5m : 80	1m : 18 3m : 49 5m : 80		1m : 33 3m : 87 5m : 142	1m : 18 3m : 49 5m : 80	1m : 18 3m : 49 5m : 80		1m : 18 3m : 49 5m : 80			1m : 33 3m : 87 5m : 142			

註1：其他開關規格，請參閱卷尾第1頁。

註2：上述負載電流的最大值：20mA為溫度25°C時的數值。開關使用環境溫度若高於25°C，電流將降至低於20mA。
(溫度到達60°C時，則電流為5~10mA。)

註3：T0/T5開關也可使用AC220V。關於使用條件，請洽詢本公司。

註4：外形尺寸視開關型號而異。詳細內容請參閱卷尾第18頁。

氣缸重量表

(單位：g)

行程 氣缸內徑	10	15	20	25	30	開關重量 (護孔環)
φ 20	214	229	243	—	—	請參閱開關規格內 記載的重量。
φ 32	438	463	488	—	—	
φ 40	—	—	793	834	875	
φ 50	—	—	1285	1311	1337	

理論推力表

(單位：N)

氣缸內徑 (mm)	動作方 向	使用壓力 MPa										
		0.1	0.15	0.2	0.3	0.4	0.5	0.6	0.7	0.8	0.9	1.0
φ 20	Push	—	—	62.8	94.2	1.26×10 ²	1.57×10 ²	1.88×10 ²	2.20×10 ²	2.51×10 ²	2.83×10 ²	3.14×10 ²
	Pull	—	—	40.2	60.3	80.4	1.01×10 ²	1.21×10 ²	1.41×10 ²	1.61×10 ²	1.81×10 ²	2.01×10 ²
φ 32	Push	80.4	1.21×10 ²	1.61×10 ²	2.41×10 ²	3.22×10 ²	4.02×10 ²	4.83×10 ²	5.63×10 ²	6.43×10 ²	7.24×10 ²	8.04×10 ²
	Pull	49.0	73.5	98.0	1.47×10 ²	1.96×10 ²	2.45×10 ²	2.94×10 ²	3.43×10 ²	3.92×10 ²	4.41×10 ²	4.90×10 ²
φ 40	Push	1.26×10 ²	1.88×10 ²	2.51×10 ²	3.77×10 ²	5.03×10 ²	6.28×10 ²	7.54×10 ²	8.80×10 ²	1.01×10 ³	1.13×10 ³	1.26×10 ³
	Pull	76.6	1.15×10 ²	1.53×10 ²	2.30×10 ²	3.06×10 ²	3.83×10 ²	4.59×10 ²	5.36×10 ²	6.13×10 ²	6.89×10 ²	7.66×10 ²
φ 50	Push	1.96×10 ²	2.95×10 ²	3.93×10 ²	5.89×10 ²	7.85×10 ²	9.82×10 ²	1.18×10 ³	1.37×10 ³	1.57×10 ³	1.77×10 ³	1.96×10 ³
	Pull	1.26×10 ²	1.88×10 ²	2.51×10 ²	3.77×10 ²	5.03×10 ²	6.28×10 ²	7.54×10 ²	8.80×10 ²	1.01×10 ³	1.13×10 ³	1.26×10 ³

型號標示方法

無開關（內置開關用磁鐵）

STK - **20** - **10** - **N11**

附開關（內置開關用磁鐵）

STK - **20** - **10** - **T0H** - **R** - **N11**

A 氣缸內徑

B 配管螺牙種類

C 行程

D 開關型號
註1
註2

E 開關數量

選定型號時的注意事項

註1：除了**D**所示的開關型號外，亦備有其他開關可供選擇。
（接單生產）

詳細內容請參閱卷尾第1頁。

註2：開關將添附於產品內一併出貨。如需組裝產品後出貨，請洽詢本公司。

〈型號標示範例〉

STK-20-10-T0H-R-N11

機型：阻擋氣缸 複動、活塞桿前端形狀圓棒型

A 氣缸內徑：φ20mm

B 配管螺牙種類：Rc螺牙

C 行程：10mm

D 開關型號：有接點T0H開關、導線1m

E 開關數量：活塞桿側附1個

F 選購品：附活塞桿前端內牙

F 選購品

記號	內容	
A 氣缸內徑 (mm)		
20	φ20	
32	φ32	
40	φ40	
50	φ50	

B 配管螺牙種類	
無記號	Rc螺牙
NN	NPT螺牙 (φ32以上) (接單生產)
GN	G螺牙 (φ32以上) (接單生產)

C 行程 (mm)				
氣缸內徑	φ20	φ32	φ40	φ50
10	10	●	●	
15	15	●	●	
20	20	●	●	●
25	25			●
30	30			●

D 開關型號						
導線 直型	導線 L型	接點	電壓		顯示	導線
			AC	DC		
T0H※	T0V※	有接點	●	●	單色顯示方式	2線
T5H※	T5V※		●	●	無顯示燈	
T8H※	T8V※		●	●	單色顯示方式	
T1H※	T1V※	無接點	●		單色顯示方式	2線
T2H※	T2V※			●		
T3H※	T3V※			●	單色顯示方式 (接單生產)	3線
T3PH※	T3PV※			●		
T2WH※	T2WV※			●		
T2YH※	T2YV※			●	雙色顯示方式	2線
T3WH※	T3WV※			●		
T3YH※	T3YV※			●	雙色顯示方式	3線
T2JH※	T2JV※			●		
				●	單色顯示方式斷電延遲型	2線

※導線長度 (m)	
無記號	1m (標準)
3	3m (選購品)
5	5m (選購品)

E 開關數量	
R	活塞桿側附1個
H	頭蓋側附1個
D	附2個

F 選購品	
無記號	活塞桿前端無螺牙
N11	附活塞桿前端內牙

開關單品型號標示方法

SW - **T0H**

開關型號
(上述**C**項目)

因應二次電池規格

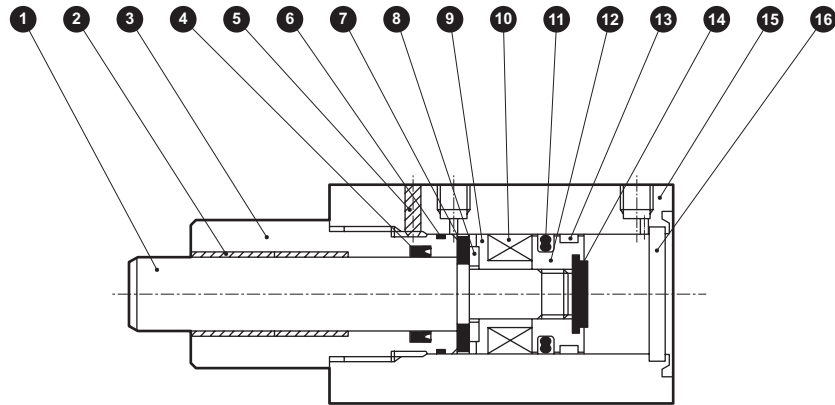
(型錄編號：CC-1226)

● 適用於二次電池製程之結構。

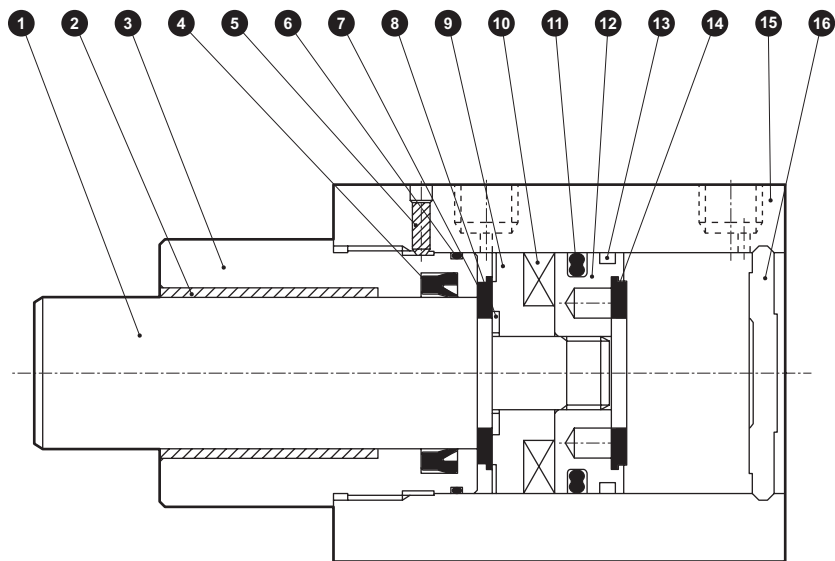
STK - - **P4**※

內部結構及零件一覽表

● STK-20



● STK-32・40・50



編號	零件名稱	材質	備註	編號	零件名稱	材質	備註
1	活塞桿	φ20：不鏽鋼 φ32~50：鋼	工業用鍍鉻	9	墊片	聚醯胺	
2	軸套	乾式軸承		10	磁鐵	塑料	
3	活塞桿蓋	鋁合金	耐酸鋁	11	活塞墊圈	丁腈橡膠	
4	活塞桿墊圈	丁腈橡膠		12	活塞	鋁合金	鉻酸鹽
5	內六角止動螺絲	鋼	染黑	13	耐磨環	聚縮醛樹脂	
6	金屬墊圈	丁腈橡膠		14	緩衝橡膠(H)	聚氨酯橡膠	
7	緩衝橡膠(R)	聚氨酯橡膠		15	本體	鋁合金	硬質耐酸鋁
8	墊片華司	不鏽鋼		16	護蓋	φ20：不鏽鋼 φ32~50：鋁合金	φ32~50：鉻酸鹽

消耗性零件一覽表

氣缸內徑 (mm)	套件編號	消耗性零件編號
φ20	STK-20K	
φ32	STK-32K	4 6 11
φ40	STK-40K	13 14
φ50	STK-50K	

SCP※3

CMK2

CMA2

SCM

SCG

SCA2

SCS2

CKV2

CAV2・
COV/PIN2

SSD2

SSG

SSD

CAT

MDC2

MVC

SMG

MSD・
MSDG

FC※

STK

SRL3

SRG3

SRM3

SRT3

MRL2

MRG2

SM-25

緩衝器

FJ

FK

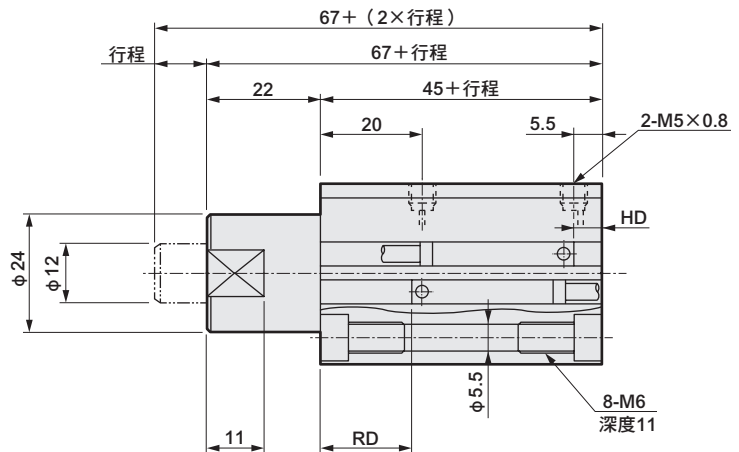
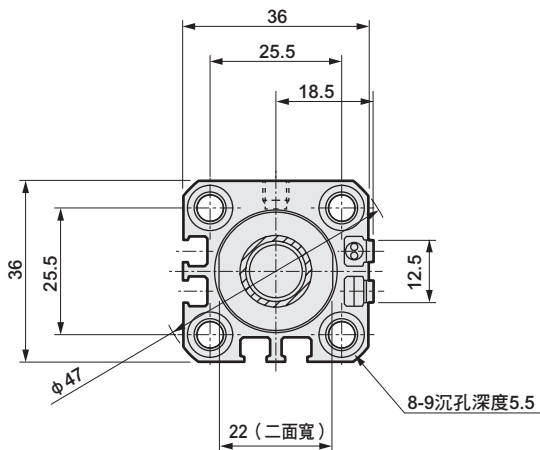
調速閥

卷尾

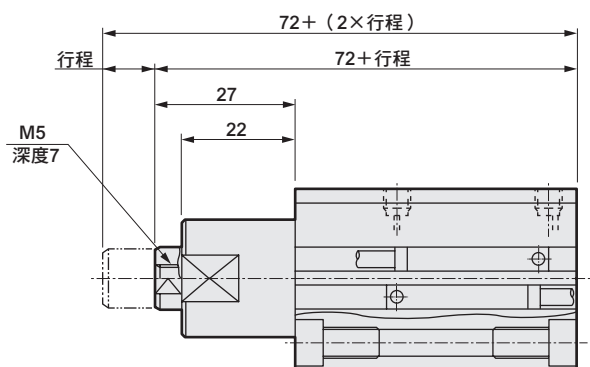
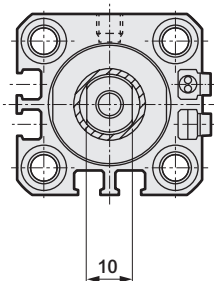
外形尺寸圖



● STK-20



● STK-20-N11 (除標示尺寸外, 其他尺寸皆與前項目 (STK-20) 相同。)



附開關尺寸

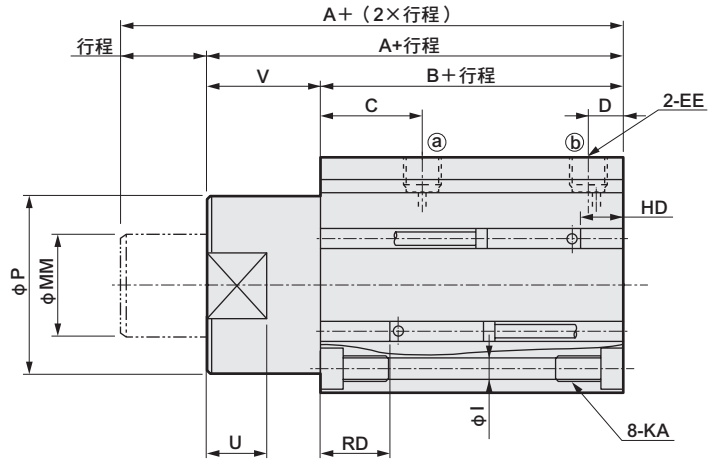
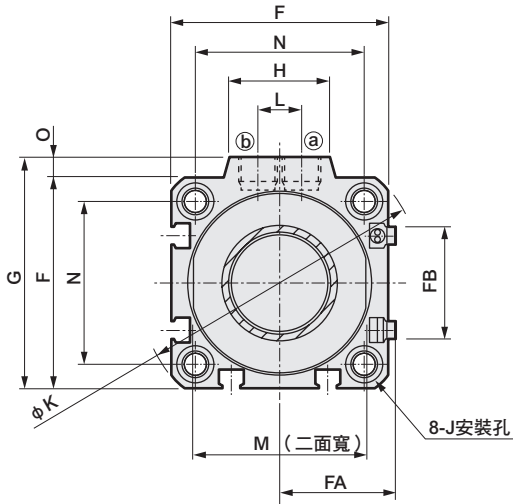
氣缸內徑	有接點T0H、T0V、T5H、T5V		無接點T2H、T2V、T3H、T3V		無接點T2WH、T2WV、T3WH、T3WV	
	HD	RD	HD	RD	HD	RD
φ20	5.5	21	5.5	21	7.0	22.5

註：關於雙色顯示、斷電延遲型、T1※、T8※開關的HD、RD尺寸及突出尺寸等，請參閱第1541頁。

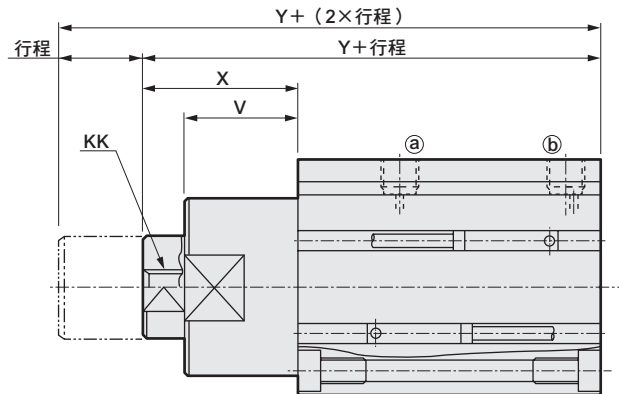
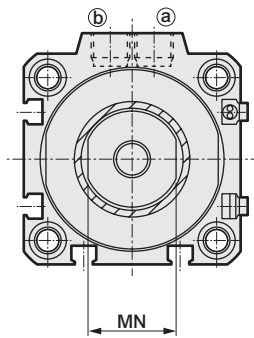
外形尺寸圖



● STK-32・40・50



● STK-32、40、50-N11 (除標示尺寸外，其他尺寸皆與前項目 (STK-32、40、50) 相同。)



記號	A	B	C	D	EE	F	FA	FB	G	H	I	J	K	KA	KK	L	M	MM	MN	N	O	P	U	V	X	Y
φ 32	68	48	20	8	Rc1/8	45	23	20.5	49.5	24	5.5	9沉孔深度5.5	60	M6深度11	M8深度13	10	32	20	17	34	4.5	36	13	20	30	78
φ 40	80.5	52.5	24.5	8.5	Rc1/8	52	26.5	27.5	57	24	5.5	9沉孔深度5.5	69	M6深度11	M8深度13	10	41	25	22	40	5	44	15	28	38	90.5
φ 50	82	54	24.5	10.5	Rc1/4	64	32.5	28.5	71	33	6.9	11沉孔深度6.5	86	M8深度13	M10深度15	15	50	30	27	50	7	56	15	28	43	97

附開關尺寸

氣缸內徑	有接點T0H、T0V、T5H、T5V		無接點T2H、T2V、T3H、T3V		無接點T2WH、T2WV、T3WH、T3WV	
	HD	RD	HD	RD	HD	RD
φ 32	9.5	21	9	21	10.5	22.5
φ 40	10.5	24	10.5	24	12	25.5
φ 50	11.5	24	11.5	24	13	25.5

註：關於雙色顯示、斷電延遲型、T1※、T8※開關的HD、RD尺寸及突出尺寸等，請參閱第1541頁。

SCP※3

CMK2

CMA2

SCM

SCG

SCA2

SCS2

CKV2

CAV2・COV/PIN2

SSD2

SSG

SSD

CAT

MDC2

MVC

SMG

MSD・MSDG

FC※

STK

SRL3

SRG3

SRM3

SRT3

MRL2

MRG2

SM-25

緩衝器

FJ

FK

調速閥

卷尾

阻擋氣缸 單動、引入型 活塞桿前端形狀圓棒型

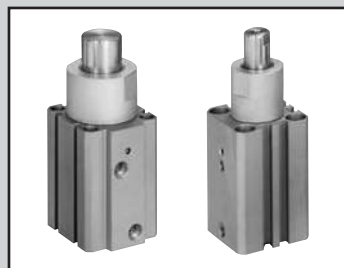
STK-Y Series

● 氣缸內徑：φ 20、φ 32、φ 40、φ 50

JIS記號



單動、引入型



規格

項目	STK-Y				
氣缸內徑	mm	φ 20	φ 32	φ 40	φ 50
動作方式		單動引入型			
使用流體		壓縮空氣			
最高使用壓力	MPa	1.0			
最低使用壓力	MPa	0.22	0.12		
耐壓力	MPa	1.6			
環境溫度	°C	-10~60 (避免結凍)			
連接口徑		M5	Rc1/8	Rc1/4	
行程容許差	mm	+2.0 0			
使用活塞速度	mm/s	50~500			
緩衝		附橡膠緩衝			
給油		不要 (給油時請使用渦輪機油1級ISO VG32)			
活塞桿前端形狀		圓棒型			
容許吸收能量	J	請參閱第1544頁。			

行程

氣缸內徑 (mm)	行程 (mm)	最大行程 (mm)	最小行程 (mm)	附開關最小行程 (mm)
φ 20	10 • 15 • 20	20	10	10
φ 32				
φ 40	20 • 25 • 30	30	20	20
φ 50				

註：標準行程以外皆為接單生產。

彈簧負載

(單位：N)

氣缸內徑 (mm)	行程 (mm)	行程0時	全行程動作時
φ 20	10	11.5	14.7
	15	9.9	
	20	8.2	
φ 32	10	24.5	31.4
	15	21.1	
	20	17.6	
	20	29.0	
φ 40	25	25.3	44.4
	30	21.5	
	20	55.4	
φ 50	25	48.0	84.8
	30	40.7	

緩衝器

FJ

FK

調速閥

卷尾

開關規格

● 單色／雙色顯示方式

項目	無接點2線式		無接點2線式				無接點3線式				有接點2線式							
	T1H・T1V		T2H・T2V T2JH・T2JV	T2YH・ T2YV	T2WH・ T2WV	T3H・T3V	T3PH・T3PV (接單生產)	T3YH・ T3YV	T3WH・ T3WV	T0H・T0V	T5H・T5V		T8H・T8V					
用途	可程式控制器 繼電器、小型電磁閥用		可程式控制器專用				可程式控制器、繼電器用				可程式控制器、 繼電器用		可程式控制器、繼電器 IC選路(無顯示燈)、串聯連接用		可程式控制器、繼電器用			
輸出方式	—						NPN輸出	PNP輸出	NPN輸出	NPN輸出	—							
電源電壓	—						DC10~28V				—							
負載電壓	AC85~265V		DC10~30V		DC24V±10%		DC30V以下				DC12/24V	AC100/110V	DC5/12/24V	AC100/110V	DC12/24V	AC110V	AC220V	
負載電流	5~100mA		5~20mA (註2)				100mA以下		50mA以下		5~50mA	7~20mA	50mA以下	20mA以下	5~50mA	7~20mA	7~10mA	
顯示燈	LED (ON時亮燈)		LED (ON時亮燈)	紅色/綠色 LED (ON時亮燈)	紅色/綠色 LED (ON時亮燈)	LED (ON時亮燈)	黃色 LED (ON時亮燈)	紅色/綠色 LED (ON時亮燈)	紅色/綠色 LED (ON時亮燈)	LED (ON時亮燈)		無顯示燈		LED (ON時亮燈)				
漏電電流	AC100V時電流小於1mA AC200V時電流小於2mA		1mA以下				10μA以下				0mA							
重量 g	1m : 33 3m : 87 5m : 142	1m : 18 3m : 49 5m : 80	1m : 33 3m : 87 5m : 142	1m : 18 3m : 49 5m : 80	1m : 18 3m : 49 5m : 80	1m : 18 3m : 49 5m : 80	1m : 33 3m : 87 5m : 142	1m : 18 3m : 49 5m : 80	1m : 18 3m : 49 5m : 80	1m : 18 3m : 49 5m : 80			1m : 33 3m : 87 5m : 142					

註1：關於其他開關，請參閱卷尾第1頁。

註2：上述負載電流的最大值：20mA為溫度25°C時的數值。開關使用環境溫度若高於25°C，電流將降至低於20mA。
(溫度到達60°C時，則電流為5~10mA。)

註3：T0/T5開關也可使用AC220V。關於使用條件，請洽詢本公司。

註4：外形尺寸視開關型號而異。詳細內容請參閱卷尾第18頁。

氣缸重量表

(單位：g)

行程 氣缸內徑	10	15	20	25	30	開關重量 (護孔環)
φ 20	217	232	246	—	—	請參閱開關規格內 記載的重量。
φ 32	454	479	504	—	—	
φ 40	—	—	809	850	891	
φ 50	—	—	1299	1325	1351	

理論推力表

(單位：N)

氣缸內徑 (mm)	使用壓力 MPa								
	0.2	0.3	0.4	0.5	0.6	0.7	0.8	0.9	1.0
φ 20	—	45.6	65.7	85.8	1.06×10 ²	1.26×10 ²	1.46×10 ²	1.66×10 ²	1.86×10 ²
φ 32	66.6	1.16×10 ²	1.65×10 ²	2.14×10 ²	2.63×10 ²	3.12×10 ²	3.61×10 ²	4.10×10 ²	4.59×10 ²
φ 40	1.09×10 ²	1.85×10 ²	2.62×10 ²	3.38×10 ²	4.15×10 ²	4.92×10 ²	5.68×10 ²	6.45×10 ²	7.21×10 ²
φ 50	1.67×10 ²	2.92×10 ²	4.18×10 ²	5.44×10 ²	6.69×10 ²	7.95×10 ²	9.21×10 ²	1.05×10 ³	1.17×10 ³

型號標示方法

無開關（內置開關用磁鐵）

STK-Y - 20 - 10 - N11

附開關（內置開關用磁鐵）

STK-Y - 20 - 10 - T0H - R - N11

A 氣缸內徑

B 配管螺牙種類

C 行程

D 開關型號
註1
註2

E 開關數量

F 選購品

⚠ 選定型號時的注意事項

註1：除了D所示的開關型號外，亦備有其他開關可供選擇。（接單生產）

詳細內容請參閱卷尾第1頁。

註2：開關將添附於產品內一併出貨。

若須先組裝再出貨，請洽詢本公司。

〈型號標示範例〉

STK-Y-20-10-T0H-R-N11

機型：阻擋氣缸 單動、引入型、
活塞桿前端形狀圓棒型

A 氣缸內徑：φ20mm

B 配管螺牙種類：Rc螺牙

C 行程：10mm

D 開關型號：有接點T0H開關、導線1m

E 開關數量：活塞桿側附1個

F 選購品：附活塞桿前端內牙

記號	內容					
A 氣缸內徑 (mm)						
20	φ20					
32	φ32					
40	φ40					
50	φ50					
B 配管螺牙種類						
無記號	Rc螺牙					
NN	NPT螺牙 (φ32以上) (接單生產)					
GN	G螺牙 (φ32以上) (接單生產)					
C 行程						
氣缸內徑		φ20	φ32	φ40	φ50	
10	10	●	●			
15	15	●	●			
20	20	●	●	●	●	
25	25			●	●	
30	30			●	●	
D 開關型號						
導線直型	導線L型	接點	電壓		顯示	導線
			AC	DC		
T0H※	T0V※	有接點	●	●	單色顯示方式	2線
T5H※	T5V※		●	●	無顯示燈	
T8H※	T8V※		●	●	單色顯示方式	
T1H※	T1V※	無接點	●		單色顯示方式	2線
T2H※	T2V※			●		
T3H※	T3V※			●	單色顯示方式 (接單生產)	3線
T3PH※	T3PV※			●		
T2WH※	T2WV※			●		
T2YH※	T2YV※			●		
T3WH※	T3WV※			●	3線	
T3YH※	T3YV※		●			
T2JH※	T2JV※		●	單色顯示方式斷電延遲型	2線	
※導線長度 (m)						
無記號	1m (標準)					
3	3m (選購品)					
5	5m (選購品)					
E 開關數量						
R	活塞桿側附1個					
H	頭蓋側附1個					
D	附2個					
F 選購品						
無記號	活塞桿前端無螺牙					
N11	附活塞桿前端內牙					

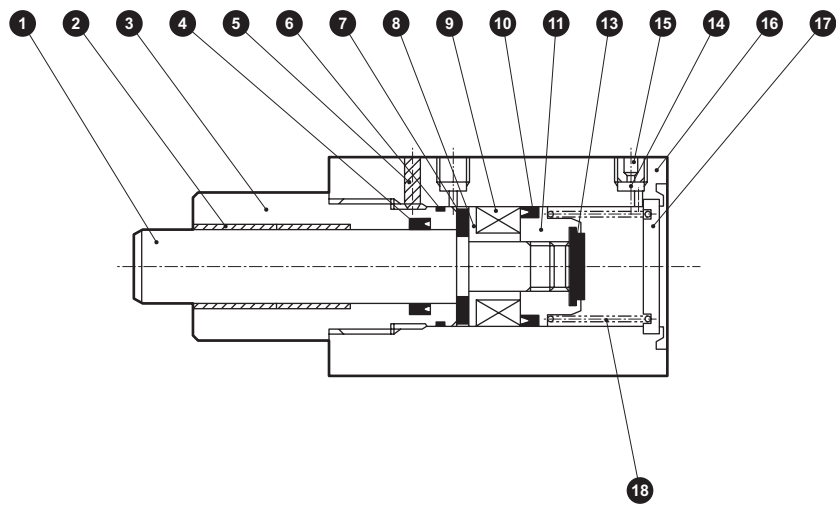
開關單品型號標示方法

SW - T0H

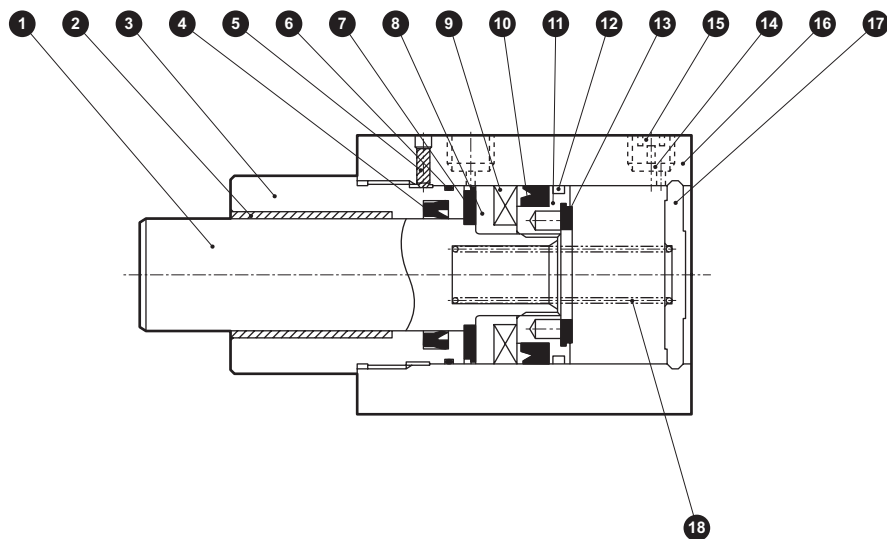
開關型號
(上述D項目)

內部結構及零件一覽表

● STK-Y-20



● STK-Y-32・40・50



編號	零件名稱	材質	備註	編號	零件名稱	材質	備註
1	活塞桿	φ 20：不鏽鋼 φ 32~50：鋼	工業用鍍鉻	10	活塞墊圈	丁腈橡膠	
2	軸套	乾式軸承		11	活塞	鋁合金	鉻酸鹽
3	活塞桿蓋	鋁合金	耐酸鋁	12	耐磨環	聚縮醛樹脂	
4	活塞桿墊圈	丁腈橡膠		13	緩衝橡膠 (H)	聚氨酯橡膠	
5	內六角止動螺絲	鋼	染黑	14	不鏽鋼金網	不鏽鋼	
6	金屬墊圈	丁腈橡膠		15	埋栓	不鏽鋼	
7	緩衝橡膠 (R)	聚氨酯橡膠		16	本體	鋁合金	硬質耐酸鋁
8	墊片	鋁合金	鉻酸鹽	17	護蓋	φ 20：鋼 φ 32~50：鋁合金	φ 20：鍍鋅 φ 32~50：鉻酸鹽
9	磁鐵	塑料		18	圓柱彈簧	鋼	電鍍烤漆

消耗性零件一覽表

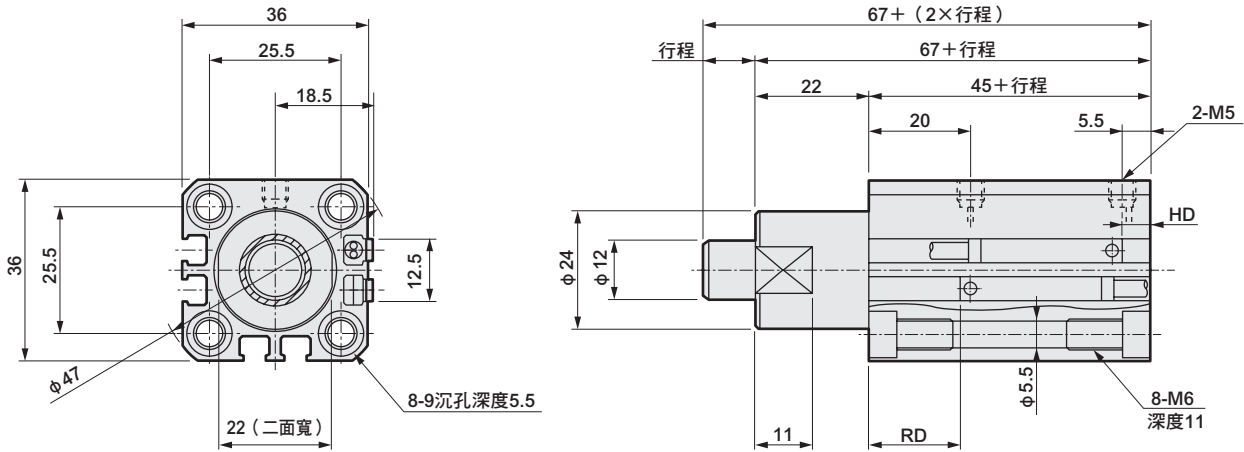
氣缸內徑 (mm)	套件編號	消耗性零件編號
φ 20	STK-Y-20K	
φ 32	STK-Y-32K	4 6 10
φ 40	STK-Y-40K	12 13
φ 50	STK-Y-50K	

SCP※3
CMK2
CMA2
SCM
SCG
SCA2
SCS2
CKV2
CAV2・COVPIN2
SSD2
SSG
SSD
CAT
MDC2
MVC
SMG
MSD・MSDG
FC※
STK
SRL3
SRG3
SRM3
SRT3
MRL2
MRG2
SM-25
緩衝器
FJ
FK
調速閥
卷尾

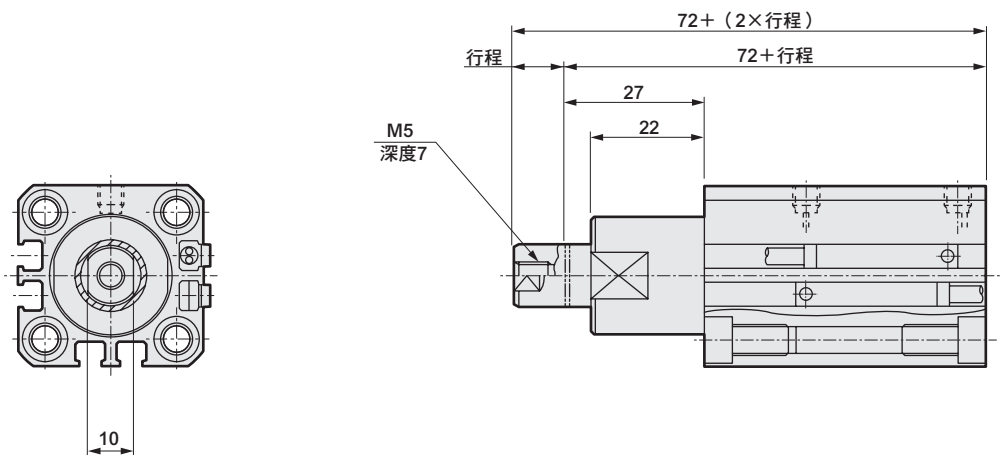
外形尺寸圖



● STK-Y-20



● STK-Y-20-N11 (除標示尺寸外，其他尺寸皆與前項目 (STK-Y-20) 相同。)



附開關尺寸

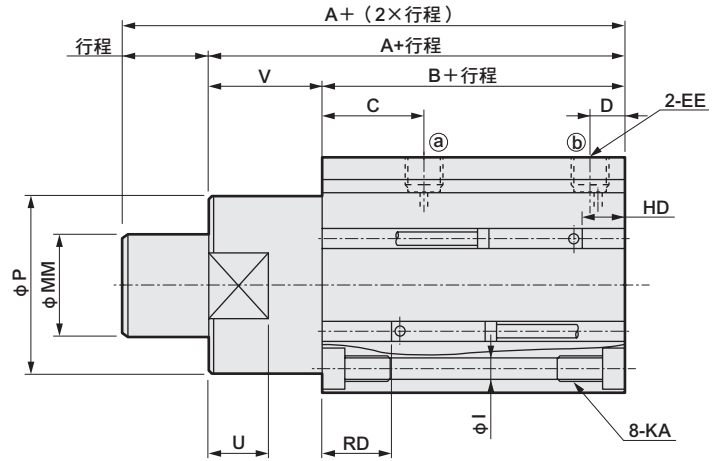
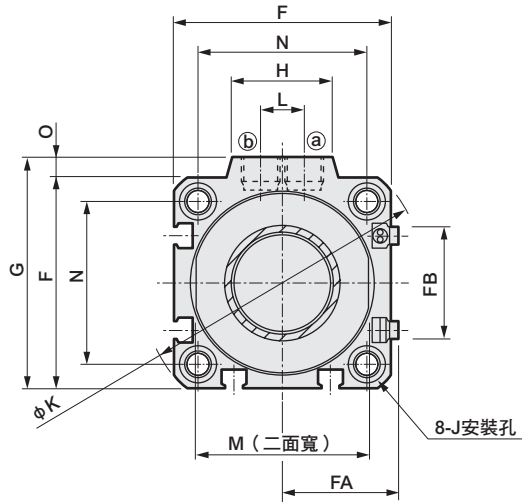
氣缸內徑	有接點T0H、T0V、T5H、T5V		無接點T2H、T2V、T3H、T3V		無接點T2WH、T2WV、T3WH、T3WV	
	HD	RD	HD	RD	HD	RD
$\phi 20$	7	19.5	7	19.5	8.5	21

註：關於雙色顯示、斷電延遲型、T1※、T8※開關的HD、RD尺寸及突出尺寸等，請參閱第1542頁。

外形尺寸圖

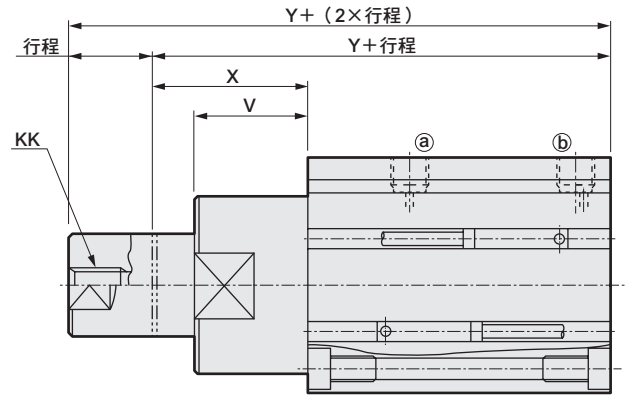
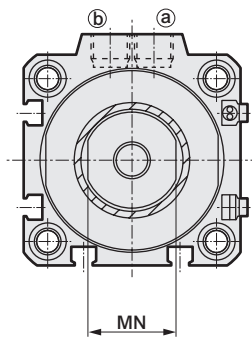


● STK-Y-32・40・50



● STK-Y-32、40、50-N11

(除標示尺寸外，其他尺寸皆與前項目 (STK-Y-32、40、50) 相同。)



記號	A	B	C	D	EE	F	FA	FB	G	H	I	J	K	KA	KK	L	M	MM	MN	N	O	P	U	V	X	Y
φ 32	68	48	20	8	Rc1/8	45	23	20.5	49.5	24	5.5	9沉孔深度5.5	60	M6深度11	M8深度13	10	32	20	17	34	4.5	36	13	20	30	78
φ 40	80.5	52.5	24.5	8.5	Rc1/8	52	26.5	27.5	57	24	5.5	9沉孔深度5.5	69	M6深度11	M8深度13	10	41	25	22	40	5	44	15	28	38	90.5
φ 50	82	54	24.5	10.5	Rc1/4	64	32.5	28.5	71	33	6.9	11沉孔深度6.5	86	M8深度13	M10深度15	15	50	30	27	50	7	56	15	28	43	97

附開關尺寸

氣缸內徑	有接點T0H、T0V、T5H、T5V		無接點T2H、T2V、T3H、T3V		無接點T2WH、T2WV、T3WH、T3WV	
	HD	RD	HD	RD	HD	RD
φ 32	10.5	20	10.5	20	12	21.5
φ 40	11.5	23	11.5	23	13	24.5
φ 50	12.5	23	12.5	23	14	24.5

註：關於雙色顯示、斷電延遲型、T1※、T8※開關的HD、RD尺寸及突出尺寸等，請參閱第1542頁。

SCP※3

CMK2

CMA2

SCM

SCG

SCA2

SCS2

CKV2

CAV2・COV/PIN2

SSD2

SSG

SSD

CAT

MDC2

MVC

SMG

MSD・MSDG

FC※

STK

SRL3

SRG3

SRM3

SRT3

MRL2

MRG2

SM-25

緩衝器

FJ

FK

調速閥

卷尾

阻擋氣缸 複動、內置彈簧護圈型 活塞桿前端形狀圓棒型

STK-Y1 Series

● 氣缸內徑：φ 20、φ 32、φ 40、φ 50

JIS記號



複動、內置彈簧護圈型



規格

項目	STK-Y1				
氣缸內徑	mm	φ 20	φ 32	φ 40	φ 50
動作方式	複動內置彈簧護圈型				
使用流體	壓縮空氣				
最高使用壓力	MPa	1.0			
最低使用壓力	MPa	0.22	0.12		
耐壓力	MPa	1.6			
環境溫度	°C	-10~60 (避免結凍)			
連接口徑		M5	Rc1/8	Rc1/4	
行程容許差	mm	+2.0			
		0			
使用活塞速度	mm/s	50~500			
緩衝	附橡膠緩衝				
給油	不要 (給油時請使用渦輪機油1級ISO VG32)				
活塞桿前端形狀	圓棒型				
容許吸收能量	J	請參閱第1544頁。			

行程

氣缸內徑 (mm)	行程 (mm)	最大行程 (mm)	最小行程 (mm)	附開關最小行程 (mm)
φ 20	10 • 15 • 20	20	10	10
φ 32				
φ 40	20 • 25 • 30	30	20	20
φ 50				

註：標準行程以外皆為接單生產。

彈簧負載

(單位：N)

氣缸內徑 (mm)	行程 (mm)	行程0時	全行程動作時
φ 20	10	11.5	14.7
	15	9.9	
	20	8.2	
φ 32	10	24.5	31.4
	15	21.1	
	20	17.6	
φ 40	20	29.0	44.4
	25	25.3	
	30	21.5	
φ 50	20	55.4	84.8
	25	48.0	
	30	40.7	

緩衝器

FJ

FK

調速閥

卷尾

開關規格

● 單色/雙色顯示方式

項目	無接點2線式		無接點3線式				有接點2線式								
	T1H・T1V	T2H・T2V・ T2JH・T2JV	T2YH・ T2YV	T2WH・ T2WV	T3H・T3V	T3PH・T3PV (接單生產)	T3YH・ T3YV	T3WH・ T3WV	T0H・T0V	T5H・T5V	T8H・T8V				
用途	可程式控制器 繼電器、小型電磁閥用	可程式控制器專用			可程式控制器、繼電器用				可程式控制器、繼電器用	可程式控制器、繼電器 IC選路(無顯示燈)、串聯連接用	可程式控制器、繼電器用				
輸出方式	—			NPN輸出	PNP輸出	NPN輸出	NPN輸出	—							
電源電壓	—			DC10~28V				—							
負載電壓	AC85~265V	DC10~30V	DC24V±10%	DC30V以下				DC12/24V	AC100/110V	DC5/12/24V	AC100/110V	DC12/24V	AC110V	AC220V	
負載電流	5~100mA	5~20mA (註2)			100mA以下		50mA以下		5~50mA	7~20mA	50mA以下	20mA以下	5~50mA	7~20mA	7~10mA
顯示燈	LED (ON時亮燈)	LED (ON時亮燈)	紅色/綠色 LED (ON時亮燈)	紅色/綠色 LED (ON時亮燈)	LED (ON時亮燈)	黃色 LED (ON時亮燈)	紅色/綠色 LED (ON時亮燈)	紅色/綠色 LED (ON時亮燈)	LED (ON時亮燈)	無顯示燈		LED (ON時亮燈)			
漏電電流	AC100V時電流小於1mA AC200V時電流小於2mA	1mA以下			10μA以下				0mA						
重量 g	1m : 33 3m : 87 5m : 142	1m : 18 3m : 49 5m : 80	1m : 33 3m : 87 5m : 142	1m : 18 3m : 49 5m : 80	1m : 18 3m : 49 5m : 80	1m : 33 3m : 87 5m : 142	1m : 18 3m : 49 5m : 80	1m : 18 3m : 49 5m : 80	1m : 18 3m : 49 5m : 80			1m : 33 3m : 87 5m : 142			

註1：關於其他開關，請參閱卷尾第1頁。

註2：上述負載電流最大值：20mA為25°C時的數值。開關使用環境溫度若高於25°C，電流將降至低於20mA。
(溫度到達60°C時，則電流為5~10mA。)

註3：T0/T5開關也可使用AC220V。關於使用條件，請洽詢本公司。

註4：外形尺寸視開關型號而異。詳細內容請參閱卷尾第18頁。

氣缸重量表

(單位：g)

行程 氣缸內徑	10	15	20	25	30	開關重量 (護孔環)
φ20	217	232	246	—	—	請參閱開關規格內 記載的重量。
φ32	454	479	504	—	—	
φ40	—	—	809	850	891	
φ50	—	—	1299	1325	1351	

理論推力表

(單位：N)

氣缸內徑 (mm)	動作方向	使用壓力 MPa										
		0.1	0.15	0.2	0.3	0.4	0.5	0.6	0.7	0.8	0.9	1.0
φ20	Push	—	—	—	94.2	1.26×10 ²	1.57×10 ²	1.88×10 ²	2.20×10 ²	2.51×10 ²	2.83×10 ²	3.14×10 ²
	Pull	—	—	—	45.6	65.7	85.8	1.06×10 ²	1.26×10 ²	1.46×10 ²	1.66×10 ²	1.86×10 ²
φ32	Push	80.4	1.21×10 ²	1.61×10 ²	2.41×10 ²	3.22×10 ²	4.02×10 ²	4.83×10 ²	5.63×10 ²	6.43×10 ²	7.24×10 ²	8.04×10 ²
	Pull	17.6	42.1	66.6	1.16×10 ²	1.65×10 ²	2.14×10 ²	2.63×10 ²	3.12×10 ²	3.61×10 ²	4.10×10 ²	4.59×10 ²
φ40	Push	1.26×10 ²	1.88×10 ²	2.51×10 ²	3.77×10 ²	5.03×10 ²	6.28×10 ²	7.54×10 ²	8.80×10 ²	1.01×10 ³	1.13×10 ³	1.26×10 ³
	Pull	32.2	70.5	1.09×10 ²	1.85×10 ²	2.62×10 ²	3.38×10 ²	4.15×10 ²	4.92×10 ²	5.68×10 ²	6.45×10 ²	7.21×10 ²
φ50	Push	1.96×10 ²	2.95×10 ²	3.93×10 ²	5.89×10 ²	7.85×10 ²	9.82×10 ²	1.18×10 ³	1.37×10 ³	1.57×10 ³	1.77×10 ³	1.96×10 ³
	Pull	40.9	1.04×10 ²	1.67×10 ²	2.92×10 ²	4.18×10 ²	5.44×10 ²	6.69×10 ²	7.95×10 ²	9.21×10 ²	1.05×10 ³	1.17×10 ³

STK-Y1 Series

型號標示方法

無開關（內置開關用磁鐵）

STK-Y1 - 20 - 10 - N11

附開關（內置開關用磁鐵）

STK-Y1 - 20 - 10 - T0H - R - N11

A 氣缸內徑

B 配管螺牙種類

C 行程

D 開關型號

註1

註2

E 開關數量

F 選購品

選定型號時的注意事項

註1：除了D所示的開關型號外，亦備有其他開關可供選擇。（接單生產）
詳細內容請參閱卷尾第1頁。

註2：開關將添附於產品內一併出貨。
若須先組裝再出貨，請洽詢本公司。

〈型號標示範例〉

STK-Y1-20-10-T0H-R-N11

機型：阻擋氣缸 複動、內置彈簧護圈型、
活塞桿前端形狀圓棒型

A 氣缸內徑：φ20mm

B 配管螺牙種類：Rc螺牙

C 行程：10mm

D 開關型號：有接點T0H開關、導線1m

E 開關數量：活塞桿側附1個

F 選購品：附活塞桿前端內牙

記號	內容					
A 氣缸內徑 (mm)						
20	φ20					
32	φ32					
40	φ40					
50	φ50					
B 配管螺牙種類						
無記號	Rc螺牙					
NN	NPT螺牙 (φ32以上) (接單生產)					
GN	G螺牙 (φ32以上) (接單生產)					
C 行程 (mm)						
氣缸內徑		φ20	φ32	φ40	φ50	
10	10	●	●			
15	15	●	●			
20	20	●	●	●	●	
25	25			●	●	
30	30			●	●	
D 開關型號						
導線 直型	導線 L型	接點	電壓		顯示	導線
			AC	DC		
T0H※	T0V※	有接點	●	●	單色顯示方式	2線
T5H※	T5V※		●	●	無顯示燈	
T8H※	T8V※		●	●	單色顯示方式	
T1H※	T1V※	無接點	●		單色顯示方式	2線
T2H※	T2V※			●		
T3H※	T3V※			●	單色顯示方式 (接單生產)	3線
T3PH※	T3PV※			●		
T2WH※	T2WV※			●		
T2YH※	T2YV※			●	雙色顯示方式	2線
T3WH※	T3WV※			●		
T3YH※	T3YV※		●	單色顯示方式斷電延遲型	2線	
T2JH※	T2JV※		●			
※導線長度 (m)						
無記號	1m (標準)					
3	3m (選購品)					
5	5m (選購品)					
E 開關數量						
R	活塞桿側附1個					
H	頭蓋側附1個					
D	附2個					
F 選購品						
無記號	活塞桿前端無螺牙					
N11	附活塞桿前端內牙					

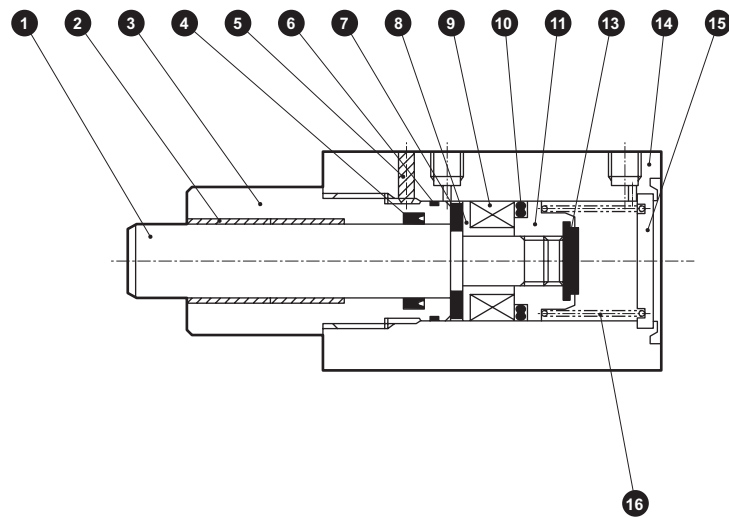
開關單品型號

SW - T0H

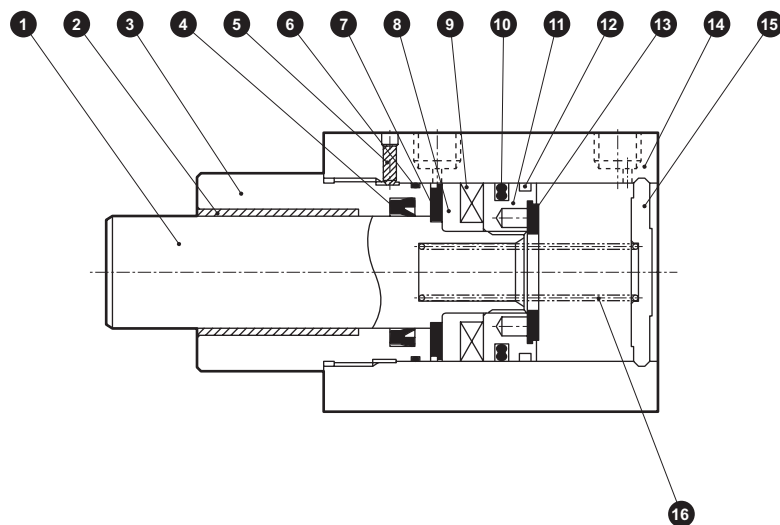
開關型號
(上述D項目)

內部結構及零件一覽表

● STK-Y1-20



● STK-Y1-32・40・50



編號	零件名稱	材質	備註	編號	零件名稱	材質	備註
1	活塞桿	φ 20：不鏽鋼 φ 32~50：鋼	工業用鍍鉻	9	磁鐵	塑料	
2	軸套	乾式軸承		10	活塞墊圈	丁腈橡膠	
3	活塞桿蓋	鋁合金	耐酸鋁	11	活塞	鋁合金	鉻酸鹽
4	活塞桿墊圈	丁腈橡膠		12	耐磨環	聚縮醛樹脂	
5	內六角止動螺絲	鋼	染黑	13	緩衝橡膠 (H)	聚氨酯橡膠	
6	金屬墊圈	丁腈橡膠		14	本體	鋁合金	硬質耐酸鋁
7	緩衝橡膠 (R)	聚氨酯橡膠		15	護蓋	φ 20：鋼 φ 32~50：鋁合金	φ 20：鍍鋅 φ 32~50：鉻酸鹽
8	墊片	鋁合金	鉻酸鹽	16	圓柱彈簧	鋼	電鍍烤漆

消耗性零件一覽表

氣缸內徑 (mm)	套件編號	消耗性零件編號
φ 20	STK-Y1-20K	
φ 32	STK-Y1-32K	4 6 10
φ 40	STK-Y1-40K	12 13
φ 50	STK-Y1-50K	

SCP※3

CMK2

CMA2

SCM

SCG

SCA2

SCS2

CKV2

CAV2・
COV/PIN2

SSD2

SSG

SSD

CAT

MDC2

MVC

SMG

MSD・
MSDG

FC※

STK

SRL3

SRG3

SRM3

SRT3

MRL2

MRG2

SM-25

緩衝器

FJ

FK

調速閥

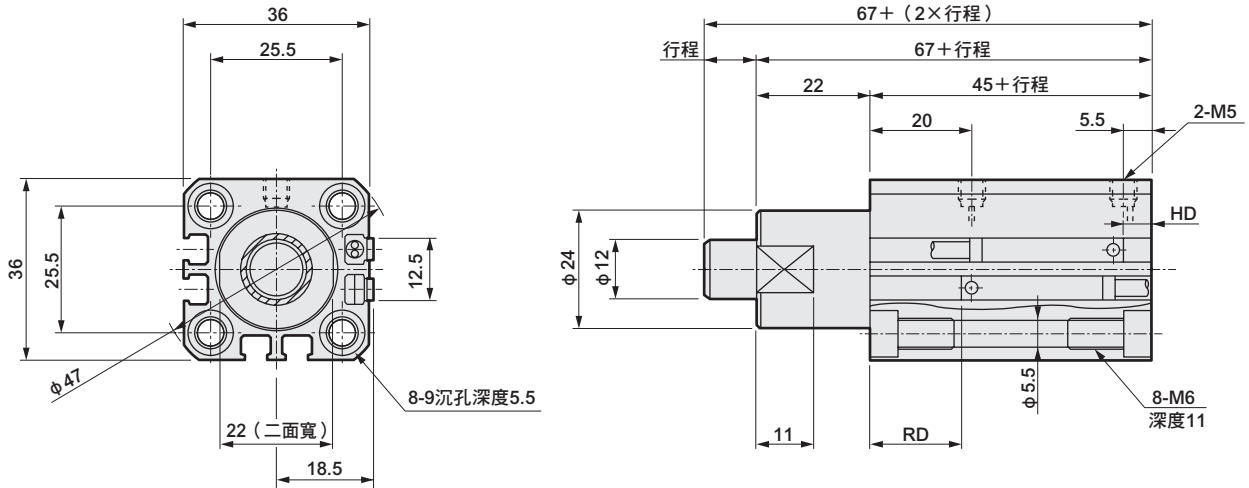
卷尾

STK-Y1 Series

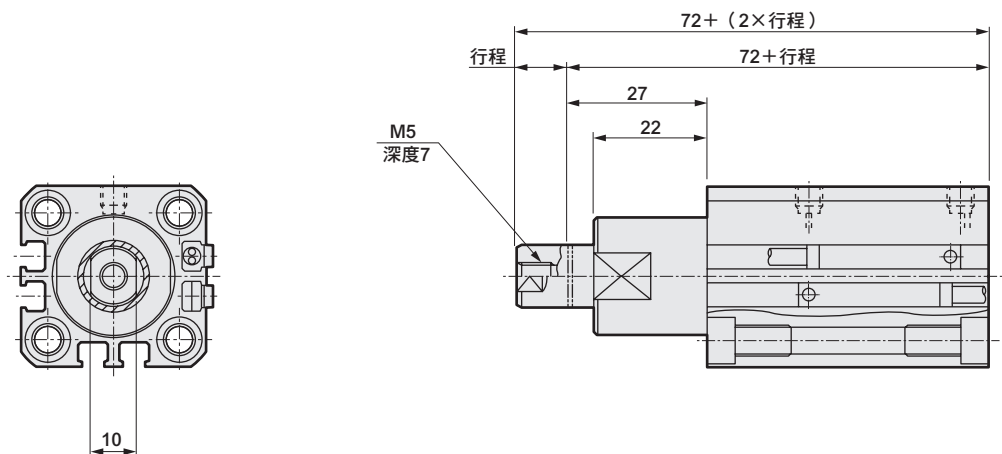
外形尺寸圖



● STK-Y1-20



● STK-Y1-20-N11 (除標示尺寸外，其他尺寸皆與前項目 (STK-Y1-20) 相同。)



STK-Y1 附開關尺寸

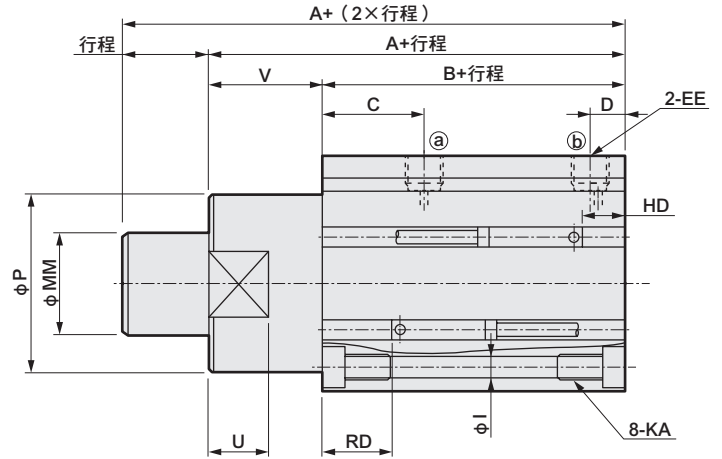
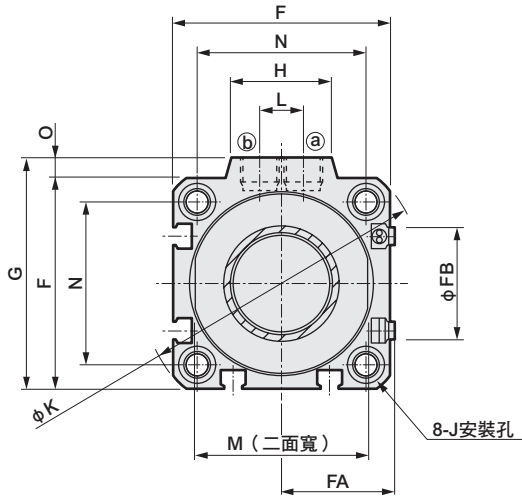
氣缸內徑	有接點T0H、T0V、T5H、T5V		無接點T2H、T2V、T3H、T3V		無接點T2WH、T2WV、T3WH、T3WV	
	HD	RD	HD	RD	HD	RD
$\phi 20$	7	19.5	7	19.5	8.5	21

註：關於雙色顯示、斷電延遲型、T1※、T8※開關的HD、RD尺寸及突出尺寸等，請參閱第1542頁。

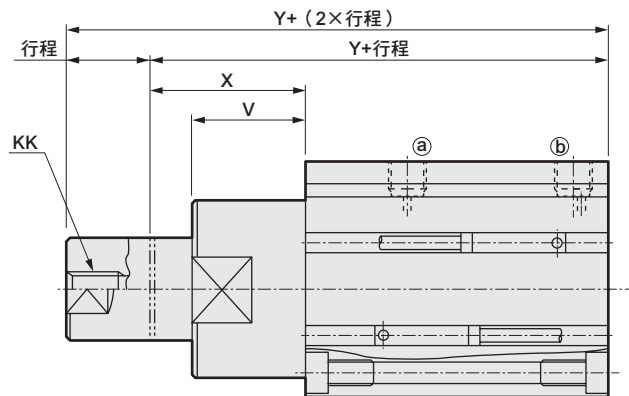
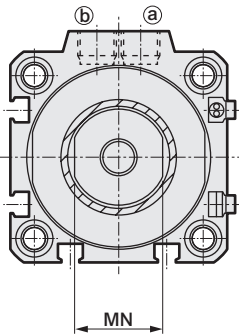
外形尺寸圖



● STK-Y1-32・40・50



● STK-Y1-32・40・50-N11 (除標示尺寸外，其他尺寸皆與前項目 (STK-Y1-32・40・50) 相同。)



記號	A	B	C	D	EE	F	FA	FB	G	H	I	J	K	KA	KK	L	M	MM	MN	N	O	P	U	V	X	Y	
氣缸內徑	φ 32	68	48	20	8	Rc1/8	45	23	20.5	49.5	24	5.5	9沉孔深度5.5	60	M6深度11	M8深度13	10	32	20	17	34	4.5	36	13	20	30	78
	φ 40	80.5	52.5	24.5	8.5	Rc1/8	52	26.5	27.5	57	24	5.5	9沉孔深度5.5	69	M6深度11	M8深度13	10	41	25	22	40	5	44	15	28	38	90.5
	φ 50	82	54	24.5	10.5	Rc1/4	64	32.5	28.5	71	33	6.9	11沉孔深度6.5	86	M8深度13	M10深度15	15	50	30	27	50	7	56	15	28	43	97

附開關尺寸

氣缸內徑	有接點T0H、T0V、T5H、T5V		無接點T2H、T2V、T3H、T3V		無接點T2WH、T2WV、T3WH、T3WV	
	HD	RD	HD	RD	HD	RD
φ 32	10.5	20	10.5	20	12	21.5
φ 40	11.5	23	11.5	23	13	24.5
φ 50	12.5	23	12.5	23	14	24.5

註：關於雙色顯示、斷電延遲型、T1※、T8※開關的HD、RD尺寸及突出尺寸等，請參閱第1542頁。

SCP※3

CMK2

CMA2

SCM

SCG

SCA2

SCS2

CKV2

CAV2・COV/PIN2

SSD2

SSG

SSD

CAT

MDC2

MVC

SMG

MSD・MSDG

FC※

STK

SRL3

SRG3

SRM3

SRT3

MRL2

MRG2

SM-25

緩衝器

FJ

FK

調速閥

卷尾



阻擋氣缸 複動型、活塞桿前端形狀倒角型

STK-M Series

● 氣缸內徑：φ 20、φ 32、φ 40、φ 50

JIS記號



複動



規格

項目	STK-M				
氣缸內徑	mm	φ 20	φ 32	φ 40	φ 50
動作方式	複動型				
使用流體	壓縮空氣				
最高使用壓力	MPa	1.0			
最低使用壓力	MPa	0.15	0.1		
耐壓力	MPa	1.6			
環境溫度	°C	-10~60 (避免結凍)			
連接口徑		M5	Rc1/8	Rc1/4	
行程容許差	mm	+2.0			
		0			
使用活塞速度	mm/s	50~500			
緩衝	附橡膠緩衝				
給油	不要 (給油時請使用渦輪機油1級ISO VG32)				
活塞桿前端形狀	倒角型				
容許吸收能量	J	請參閱第1544頁。			

行程

氣缸內徑 (mm)	行程 (mm)	最大行程 (mm)	最小行程 (mm)	附開關最小行程 (mm)
φ 20	10 • 15 • 20	20	10	10
φ 32				
φ 40	20 • 25 • 30	30	20	20
φ 50				

註：標準行程以外皆為接單生產。

SCP※3
CMK2
CMA2
SCM
SCG
SCA2
SCS2
CKV2
CAV2・COVPIN2
SSD2
SSG
SSD
CAT
MDC2
MVC
SMG
MSD・MSDG
FC※
STK
SRL3
SRG3
SRM3
SRT3
MRL2
MRG2
SM-25
緩衝器
FJ
FK
調速閥
卷尾

開關規格

● 單色/雙色顯示方式

項目	無接點2線式		無接點3線式				有接點2線式							
	T1H・T1V	T2H・T2V・ T2JH・T2JV	T2YH・ T2YV	T2WH・ T2WV	T3H・T3V	T3PH・T3PV (接單生產)	T3YH・ T3YV	T3WH・ T3WV	T0H・T0V	T5H・T5V	T8H・T8V			
用途	可程式控制器 繼電器、小型電磁閥用	可程式控制器專用		可程式控制器、繼電器用				可程式控制器、繼電器用	可程式控制器、繼電器 IC選路(無顯示燈)、串聯連接用	可程式控制器、繼電器用				
輸出方式	—			NPN輸出	PNP輸出	NPN輸出	NPN輸出	—						
電源電壓	—			DC10~28V				—						
負載電壓	AC85~265V	DC10~30V	DC24V±10%	DC30V以下				DC12/24V	AC100/110V	DC5/12/24V	AC100/110V	DC12/24V	AC110V	AC220V
負載電流	5~100mA	5~20mA (註2)		100mA以下		50mA以下		5~50mA	7~20mA	50mA以下	20mA以下	5~50mA	7~20mA	7~10mA
顯示燈	LED (ON時亮燈)	LED (ON時亮燈)	紅色/綠色 LED (ON時亮燈)	紅色/綠色 LED (ON時亮燈)	LED (ON時亮燈)	黃色 LED (ON時亮燈)	紅色/綠色 LED (ON時亮燈)	紅色/綠色 LED (ON時亮燈)	LED (ON時亮燈)	無顯示燈		LED (ON時亮燈)		
漏電電流	AC100V時電流小於1mA AC200V時電流小於2mA	1mA以下		10μA以下				0mA						
重量 g	1m : 33 3m : 87 5m : 142	1m : 18 3m : 49 5m : 80	1m : 33 3m : 87 5m : 142	1m : 18 3m : 49 5m : 80	1m : 18 3m : 49 5m : 80	1m : 33 3m : 87 5m : 142	1m : 18 3m : 49 5m : 80	1m : 18 3m : 49 5m : 80			1m : 33 3m : 87 5m : 142			

註1：關於其他開關，請參閱卷尾第1頁。

註2：上述負載電流的最大值：20mA為溫度25°C時的數值。開關使用環境溫度若高於25°C，電流將降至低於20mA。
(溫度到達60°C時，則電流為5~10mA。)

註3：T0/T5開關也可使用AC220V。關於使用條件，請洽詢本公司。

註4：外形尺寸視開關型號而異。詳細內容請參閱卷尾第18頁。

氣缸重量表

(單位：g)

行程 氣缸內徑	10	15	20	25	30	開關重量 (護孔環)
φ20	215	230	244	—	—	請參閱開關規格內 記載的重量。
φ32	441	466	491	—	—	
φ40	—	—	796	837	878	
φ50	—	—	1288	1314	1340	

理論推力表

(單位：N)

氣缸內徑 (mm)	動作方向	使用壓力 MPa										
		0.1	0.15	0.2	0.3	0.4	0.5	0.6	0.7	0.8	0.9	1.0
φ20	Push	—	—	62.8	94.2	1.26×10 ²	1.57×10 ²	1.88×10 ²	2.20×10 ²	2.51×10 ²	2.83×10 ²	3.14×10 ²
	Pull	—	—	40.2	60.3	80.4	1.01×10 ²	1.21×10 ²	1.41×10 ²	1.61×10 ²	1.81×10 ²	2.01×10 ²
φ32	Push	80.4	1.21×10 ²	1.61×10 ²	2.41×10 ²	3.22×10 ²	4.02×10 ²	4.83×10 ²	5.63×10 ²	6.43×10 ²	7.24×10 ²	8.04×10 ²
	Pull	49.0	73.5	98.0	1.47×10 ²	1.96×10 ²	2.45×10 ²	2.94×10 ²	3.43×10 ²	3.92×10 ²	4.41×10 ²	4.90×10 ²
φ40	Push	1.26×10 ²	1.88×10 ²	2.51×10 ²	3.77×10 ²	5.03×10 ²	6.28×10 ²	7.54×10 ²	8.80×10 ²	1.01×10 ³	1.13×10 ³	1.26×10 ³
	Pull	76.6	1.15×10 ²	1.53×10 ²	2.30×10 ²	3.06×10 ²	3.83×10 ²	4.59×10 ²	5.36×10 ²	6.13×10 ²	6.89×10 ²	7.66×10 ²
φ50	Push	1.96×10 ²	2.95×10 ²	3.93×10 ²	5.89×10 ²	7.85×10 ²	9.82×10 ²	1.18×10 ³	1.37×10 ³	1.57×10 ³	1.77×10 ³	1.96×10 ³
	Pull	1.26×10 ²	1.88×10 ²	2.51×10 ²	3.77×10 ²	5.03×10 ²	6.28×10 ²	7.54×10 ²	8.80×10 ²	1.01×10 ³	1.13×10 ³	1.26×10 ³

型號標示方法

無開關（內置開關用磁鐵）

STK-M - 20 - 10 - N11

附開關（內置開關用磁鐵）

STK-M - 20 - 10 - T0H - R - N11

A 氣缸內徑

B 配管螺牙種類

C 行程

D 開關型號

註1

註2

E 開關數量

F 選購品

⚠ 選定型號時的注意事項

註1：除了**D**所示的開關型號外，亦備有其他開關可供選擇。（接單生產）

詳細內容請參閱卷尾第1頁。

註2：開關將添附於產品內一併出貨。

若須先組裝再出貨，請洽詢本公司。

〈型號標示範例〉

STK-M-20-10-T0H-R-N11

機型：阻擋氣缸 複動型、活塞桿前端形狀倒角型

A 氣缸內徑：φ20mm

B 配管螺牙種類：Rc螺牙

C 行程：10mm

D 開關型號：有接點T0H開關、導線1m

E 開關數量：活塞桿側附1個

F 選購品：附活塞桿前端內牙

記號	內容
A 氣缸內徑 (mm)	
20	φ20
32	φ32
40	φ40
50	φ50

B 配管螺牙種類	
無記號	Rc螺牙
NN	NPT螺牙 (φ32以上) (接單生產)
GN	G螺牙 (φ32以上) (接單生產)

C 行程 (mm)		φ20	φ32	φ40	φ50
氣缸內徑					
10	10	●	●		
15	15	●	●		
20	20	●	●	●	●
25	25			●	●
30	30			●	●

D 開關型號						
導線 直型	導線 L型	接點	電壓		顯示	導線
			AC	DC		
T0H※	T0V※	有接點	●	●	單色顯示方式	2線
T5H※	T5V※		●	●	無顯示燈	
T8H※	T8V※		●	●	單色顯示方式	
T1H※	T1V※	無接點	●		單色顯示方式	2線
T2H※	T2V※			●		
T3H※	T3V※			●	單色顯示方式 (接單生產)	3線
T3PH※	T3PV※			●		
T2WH※	T2WV※			●	雙色顯示方式	2線
T2YH※	T2YV※			●		
T3WH※	T3WV※			●		3線
T3YH※	T3YV※			●		
T2JH※	T2JV※		●	單色顯示方式斷電延遲型	2線	

※導線長度 (m)	
無記號	1m (標準)
3	3m (選購品)
5	5m (選購品)

E 開關數量	
R	活塞桿側附1個
H	頭蓋側附1個
D	附2個

F 選購品	
無記號	活塞桿前端無螺牙
N11	附活塞桿前端內牙

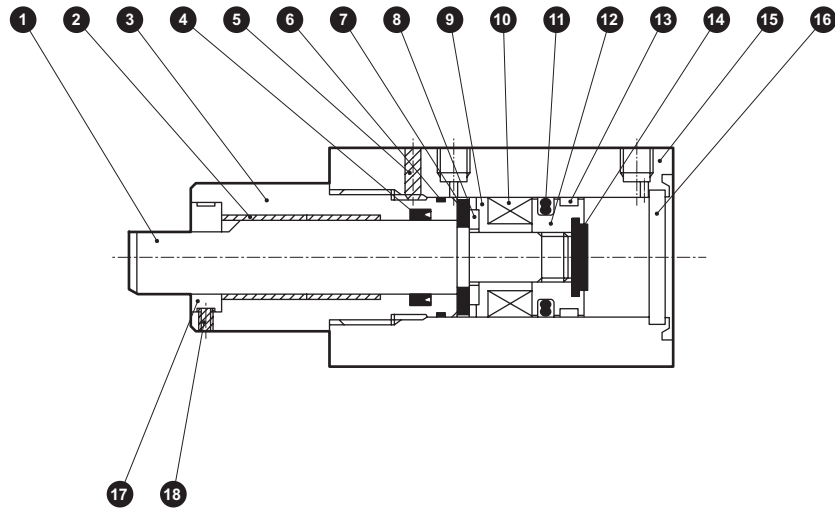
開關單品型號標示方法

SW - T0H

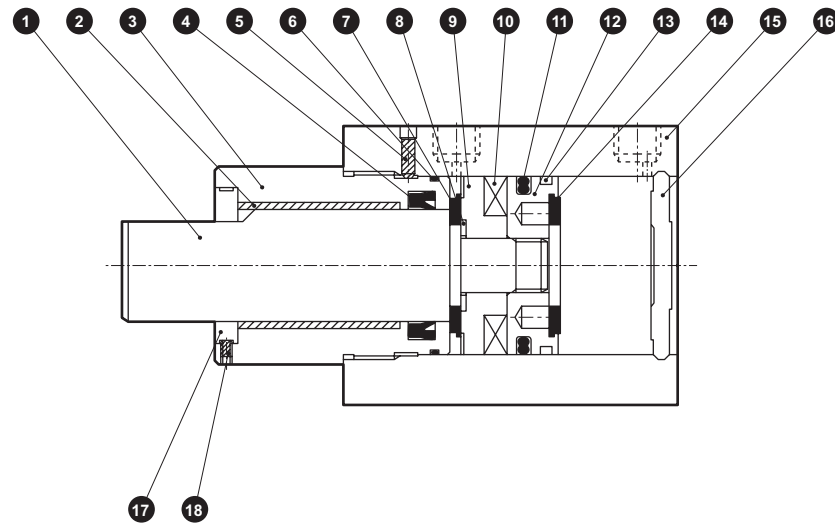
開關型號
(上述**D**項目)

內部結構及零件一覽表

● STK-M-20



● STK-M-32・40・50



編號	零件名稱	材質	備註	編號	零件名稱	材質	備註
1	活塞桿	不鏽鋼	工業用鍍鉻	11	活塞墊圈	丁腈橡膠	
2	軸套	乾式軸承		12	活塞	鋁合金	鉻酸鹽
3	活塞桿蓋	鋁合金	耐酸鋁	13	耐磨環	聚縮醛樹脂	
4	活塞桿墊圈	丁腈橡膠		14	緩衝橡膠(H)	聚氨酯橡膠	
5	內六角止動螺絲	鋼	染黑	15	本體	鋁合金	硬質耐酸鋁
6	金屬墊圈	丁腈橡膠		16	護蓋	φ20：不鏽鋼 φ32~50：鋁合金	φ32~50：鉻酸鹽
7	緩衝橡膠(R)	聚氨酯橡膠		17	止轉墊片	鋼	鍍鎳
8	墊片華司	不鏽鋼		18	內六角止動螺絲	鋼	染黑
9	墊片	聚醯胺					
10	磁鐵	塑料					

消耗性零件一覽表

氣缸內徑 (mm)	套件編號	消耗性零件編號
φ20	STK-20K	
φ32	STK-32K	4 6 11
φ40	STK-40K	13 14
φ50	STK-50K	

SCP※3

CMK2

CMA2

SCM

SCG

SCA2

SCS2

CKV2

CAV2・
COV/PIN2

SSD2

SSG

SSD

CAT

MDC2

MVC

SMG

MSD・
MSDG

FC※

STK

SRL3

SRG3

SRM3

SRT3

MRL2

MRG2

SM-25

緩衝器

FJ

FK

調速閥

卷尾

外形尺寸圖



SCP※3

CMK2

CMA2

SCM

SCG

SCA2

SCS2

CKV2

CAV2・COVPI2

SSD2

SSG

SSD

CAT

MDC2

MVC

SMG

MSD・MSDG

FC※

STK

SRL3

SRG3

SRM3

SRT3

MRL2

MRG2

SM-25

緩衝器

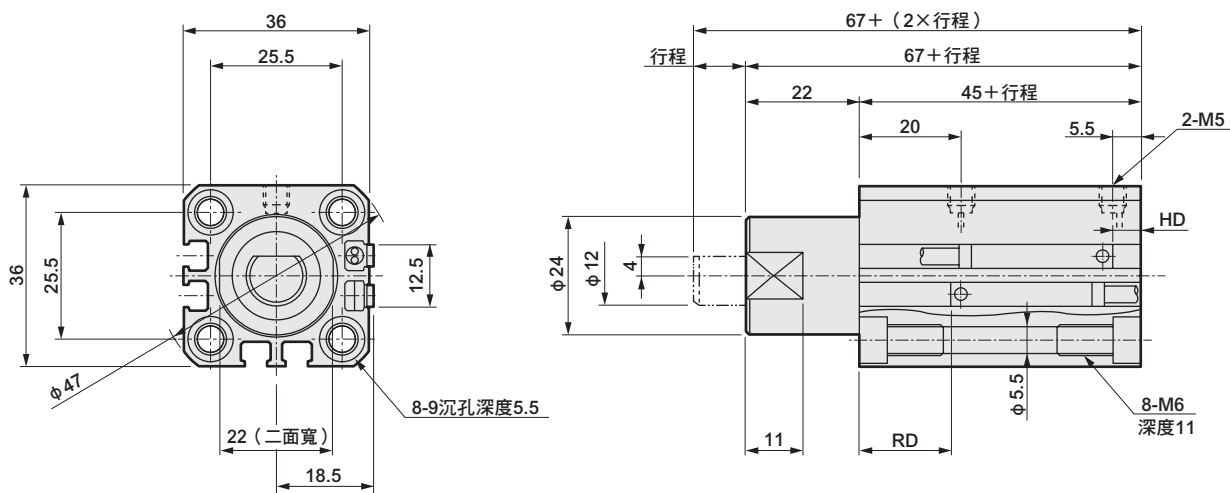
FJ

FK

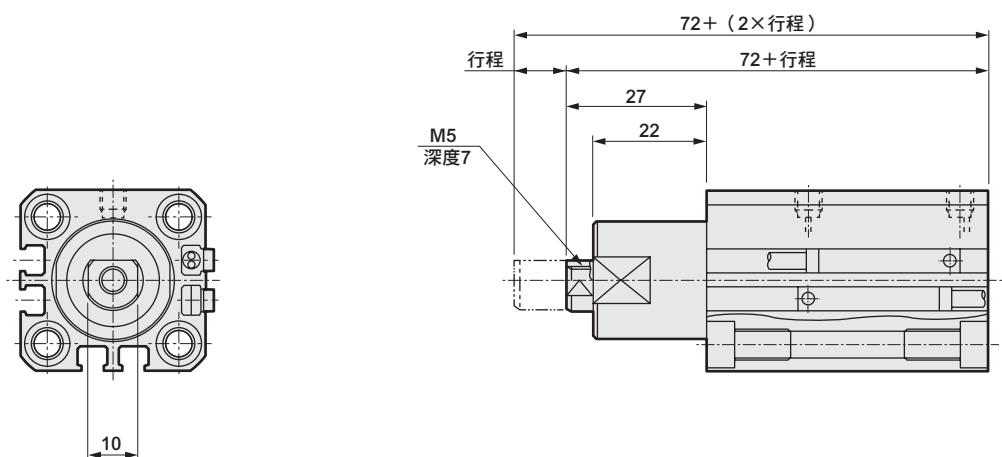
調速閥

卷尾

● STK-M-20



● STK-M-20-N11 (除標示尺寸外，其他尺寸皆與前項目 (STK-M-20) 相同。)



STK-M附開關尺寸

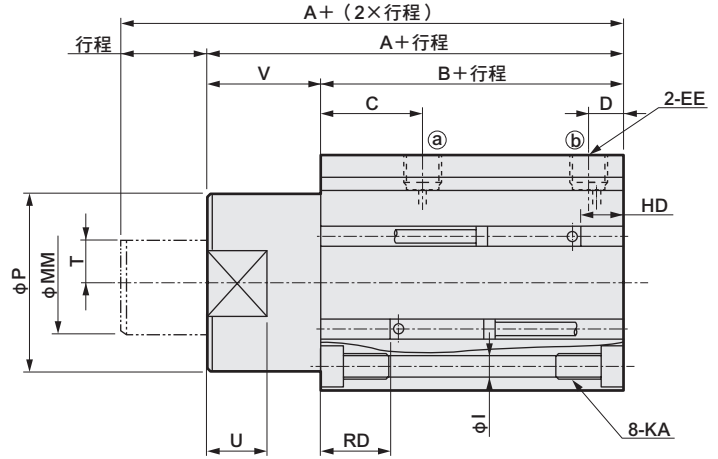
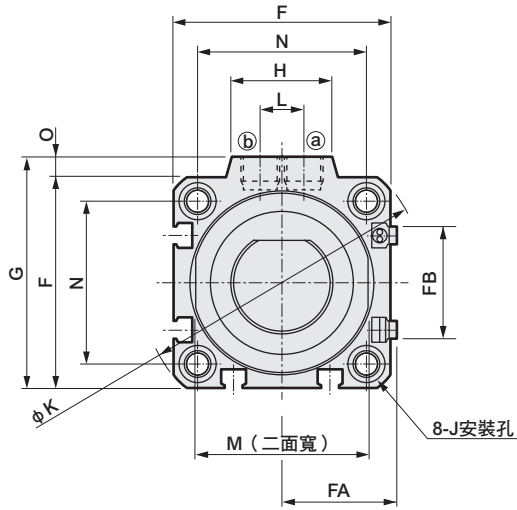
氣缸內徑	有接點T0H、T0V、T5H、T5V		無接點T2H、T2V、T3H、T3V		無接點T2WH、T2WV、T3WH、T3WV	
	HD	RD	HD	RD	HD	RD
$\phi 20$	5.5	21	5.5	21	7	22.5

註：關於雙色顯示、斷電延遲型、T1※、T8※開關的HD、RD尺寸及突出尺寸等，請參閱第1541頁。

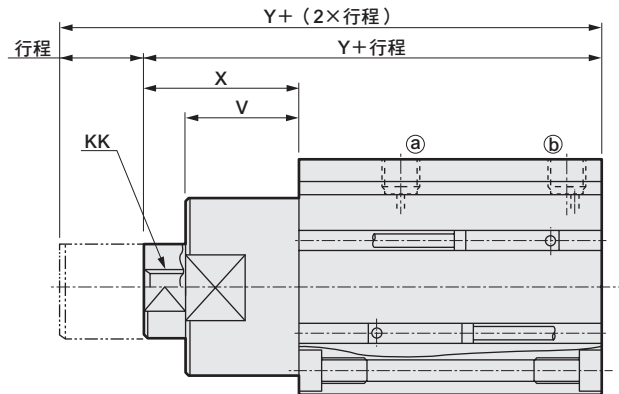
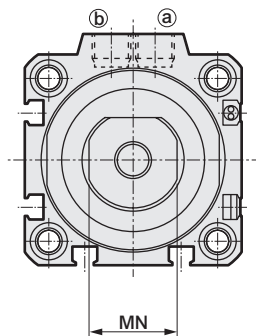
外形尺寸圖



● STK-M-32・40・50



● STK-M-32・40・50-N11 (除標示尺寸外，其他尺寸皆與前項目 (STK-M-32・40・50) 相同。)



記號 氣缸內徑	A	B	C	D	EE	F	FA	FB	G	H	I	J	K	KA	KK	L	M	MM	MN	N	O	P	T	U	V	X	Y
φ 32	68	48	20	8	Rc1/8	45	23	20.5	49.5	24	5.5	9沉孔深度5.5	60	M6深度11	M8深度13	10	32	20	17	34	4.5	36	8	13	20	30	78
φ 40	80.5	52.5	24.5	8.5	Rc1/8	52	26.5	27.5	57	24	5.5	9沉孔深度5.5	69	M6深度11	M8深度13	10	41	25	22	40	5	44	10	15	28	38	90.5
φ 50	82	54	24.5	10.5	Rc1/4	64	32.5	28.5	71	33	6.9	11沉孔深度6.5	86	M8深度13	M10深度15	15	50	30	27	50	7	56	12	15	28	43	97

附開關尺寸

氣缸內徑	有接點T0H、T0V、T5H、T5V		無接點T2H、T2V、T3H、T3V		無接點T2WH、T2WV、T3WH、T3WV	
	HD	RD	HD	RD	HD	RD
φ 32	9.5	21	9.5	21	11	22.5
φ 40	10.5	24	10.5	24	12	25.5
φ 50	11.5	24	11.5	24	13	25.5

註：關於雙色顯示、斷電延遲型、T1※、T8※開關的HD、RD尺寸及突出尺寸等，請參閱第1541頁。

SCP※3

CMK2

CMA2

SCM

SCG

SCA2

SCS2

CKV2

CAV2・COV/PIN2

SSD2

SSG

SSD

CAT

MDC2

MVC

SMG

MSD・MSDG

FC※

STK

SRL3

SRG3

SRM3

SRT3

MRL2

MRG2

SM-25

緩衝器

FJ

FK

調速閥

卷尾



阻擋氣缸 單動、引入型、活塞桿前端形狀倒角型

STK-MY Series

● 氣缸內徑：φ 20、φ 32、φ 40、φ 50

JIS記號



單動、引入型



規格

項目	STK-MY				
氣缸內徑	mm	φ 20	φ 32	φ 40	φ 50
動作方式		單動引入型			
使用流體		壓縮空氣			
最高使用壓力	MPa	1.0			
最低使用壓力	MPa	0.22	0.12		
耐壓力	MPa	1.6			
環境溫度	°C	-10~60 (避免結凍)			
連接口徑		M5	Rc1/8	Rc1/4	
行程容許差	mm	+2.0 0			
使用活塞速度	mm/s	50~500			
緩衝		附橡膠緩衝			
給油		不要 (給油時請使用渦輪機油1級ISO VG32)			
活塞桿前端形狀		倒角型			
容許吸收能量	J	請參閱第1544頁。			

行程

氣缸內徑 (mm)	行程 (mm)	最大行程 (mm)	最小行程 (mm)	附開關最小行程 (mm)
φ 20	10 • 15 • 20	20	10	10
φ 32				
φ 40	20 • 25 • 30	30	20	20
φ 50				

註：標準行程以外皆為接單生產。

彈簧負載

(單位：N)

氣缸內徑 (mm)	行程 (mm)	行程0時	全行程動作時
φ 20	10	11.5	14.7
	15	9.9	
	20	8.2	
φ 32	10	24.5	31.4
	15	21.1	
	20	17.6	
φ 40	20	29.0	44.4
	25	25.3	
	30	21.5	
φ 50	20	55.4	84.8
	25	48.0	
	30	40.7	

SCP※3

CMK2

CMA2

SCM

SCG

SCA2

SCS2

CKV2

CAV2
COVPIN2

SSD2

SSG

SSD

CAT

MDC2

MVC

SMG

MSD
MSDG

FC※

STK

SRL3

SRG3

SRM3

SRT3

MRL2

MRG2

SM-25

緩衝器

FJ

FK

調速閥

卷尾

開關規格

● 單色／雙色顯示方式

項目	無接點2線式		無接點2線式				無接點3線式				有接點2線式						
	T1H・T1V		T2H・T2V T2JH・T2JV	T2YH・ T2YV	T2WH・ T2WV	T3H・T3V	T3PH・T3PV (撥單生產)	T3YH・ T3YV	T3WH・ T3WV	T0H・T0V		T5H・T5V		T8H・T8V			
用途	可程式控制器 繼電器、小型電磁開用		可程式控制器專用				可程式控制器、繼電器用				可程式控制器、 繼電器用		可程式控制器、繼電器 IC選路(無顯示燈)、串聯連接用		可程式控制器、繼電器用		
輸出方式	-						NPN輸出	PNP輸出	NPN輸出	NPN輸出	-						
電源電壓	-						DC10~28V				-						
負載電壓	AC85~265V		DC10~30V		DC24V±10%		DC30V以下				DC12/24V	AC100/110V	DC5/12/24V	AC100/110V	DC12/24V	AC110V	AC220V
負載電流	5~100mA		5~20mA (註2)				100mA以下		50mA以下		5~50mA	7~20mA	50mA以下	20mA以下	5~50mA	7~20mA	7~10mA
顯示燈	LED (ON時亮燈)		LED (ON時亮燈)	紅色／綠色 LED (ON時亮燈)	紅色／綠色 LED (ON時亮燈)	LED (ON時亮燈)	黃色 LED (ON時亮燈)	紅色／綠色 LED (ON時亮燈)	紅色／綠色 LED (ON時亮燈)	LED (ON時亮燈)		無顯示燈		LED (ON時亮燈)			
漏電電流	AC100V時電流小於1mA AC200V時電流小於2mA		1mA以下				10μA以下				0mA						
重量 g	1m : 33 3m : 87 5m : 142	1m : 18 3m : 49 5m : 80	1m : 33 3m : 87 5m : 142	1m : 18 3m : 49 5m : 80	1m : 18 3m : 49 5m : 80	1m : 18 3m : 49 5m : 80	1m : 33 3m : 87 5m : 142	1m : 18 3m : 49 5m : 80	1m : 18 3m : 49 5m : 80	1m : 18 3m : 49 5m : 80			1m : 33 3m : 87 5m : 142				

註1：關於其他開關，請參閱卷尾第1頁。

註2：上述負載電流的最大值：20mA為溫度25°C時的數值。開關使用環境溫度若高於25°C，電流將降至低於20mA。
(溫度到達60°C時，則電流為5~10mA。)

註3：T0/T5開關也可使用AC220V。關於使用條件，請洽詢本公司。

註4：外形尺寸視開關型號而異。詳細內容請參閱卷尾第18頁。

氣缸重量表

(單位：g)

行程 氣缸內徑	10	15	20	25	30	開關重量 (護孔環)
φ 20	218	233	247	-	-	請參閱開關規格內 記載的重量。
φ 32	457	482	507	-	-	
φ 40	-	-	812	853	894	
φ 50	-	-	1302	1328	1354	

理論推力表

(單位：N)

氣缸內徑 (mm)	使用壓力 MPa								
	0.2	0.3	0.4	0.5	0.6	0.7	0.8	0.9	1.0
φ 20	-	45.6	65.7	85.8	1.06×10 ²	1.26×10 ²	1.46×10 ²	1.66×10 ²	1.86×10 ²
φ 32	66.6	1.16×10 ²	1.65×10 ²	2.14×10 ²	2.63×10 ²	3.12×10 ²	3.61×10 ²	4.10×10 ²	4.59×10 ²
φ 40	1.09×10 ²	1.85×10 ²	2.62×10 ²	3.38×10 ²	4.15×10 ²	4.92×10 ²	5.68×10 ²	6.45×10 ²	7.21×10 ²
φ 50	1.67×10 ²	2.92×10 ²	4.18×10 ²	5.44×10 ²	6.69×10 ²	7.95×10 ²	9.21×10 ²	1.05×10 ³	1.17×10 ³

型號標示方法

無開關（內置開關用磁鐵）

STK-MY - 20 - 10 - N11

附開關（內置開關用磁鐵）

STK-MY - 20 - 10 - T0H - R - N11

A 氣缸內徑

B 配管螺牙種類

C 行程

D 開關型號

註1
註2

E 開關數量

F 選購品

記號	內容					
A 氣缸內徑 (mm)						
20	φ 20					
32	φ 32					
40	φ 40					
50	φ 50					
B 配管螺牙種類						
無記號	Rc螺牙					
NN	NPT螺牙 (φ 32以上) (接單生產)					
GN	G螺牙 (φ 32以上) (接單生產)					
C 行程 (mm)						
	氣缸內徑	φ 20	φ 32	φ 40	φ 50	
10	10	●	●			
15	15	●	●			
20	20	●	●	●	●	
25	25			●	●	
30	30			●	●	
D 開關型號						
導線 直型	導線 L型	接點	電壓		顯示	導線
			AC	DC		
T0H※	T0V※	有接點	●	●	單色顯示方式	2線
T5H※	T5V※		●	●	無顯示燈	
T8H※	T8V※		●	●	單色顯示方式	
T1H※	T1V※	無接點	●		單色顯示方式	2線
T2H※	T2V※			●		
T3H※	T3V※			●	單色顯示方式 (接單生產)	3線
T3PH※	T3PV※			●		
T2WH※	T2WV※			●	雙色顯示方式	2線
T2YH※	T2YV※			●		
T3WH※	T3WV※			●		
T3YH※	T3YV※			●		
T2JH※	T2JV※		●	單色顯示方式斷電延遲型	2線	
※導線長度 (m)						
無記號	1m (標準)					
3	3m (選購品)					
5	5m (選購品)					
E 開關數量						
R	活塞桿側附1個					
H	頭蓋側附1個					
D	附2個					
F 選購品						
無記號	活塞桿前端無螺牙					
N11	附活塞桿前端內牙					

選定型號時的注意事項

註1：除了D所示的開關型號外，亦備有其他開關可供選擇。(接單生產)

詳細內容請參閱卷尾第1頁。

註2：開關將添附於產品內一併出貨。

若須先組裝再出貨，請洽詢本公司。

〈型號標示範例〉

STK-MY-20-10-T0H-R-N11

機型：阻擋氣缸 單動、引入型、活塞桿前端形狀倒角型

A 氣缸內徑 : φ 20mm

B 配管螺牙種類 : Rc螺牙

C 行程 : 10mm

D 開關型號 : 有接點T0H開關、導線1m

E 開關數量 : 活塞桿側附1個

F 選購品 : 附活塞桿前端內牙

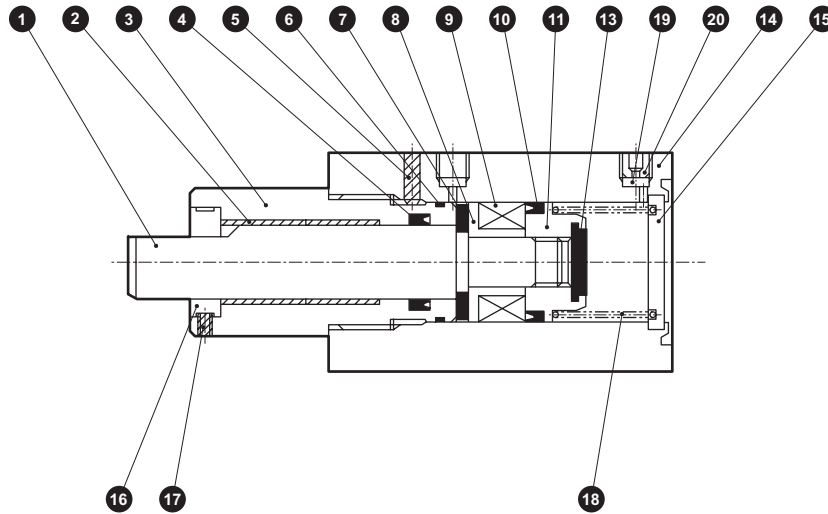
開關單品型號標示方法

SW - T0H

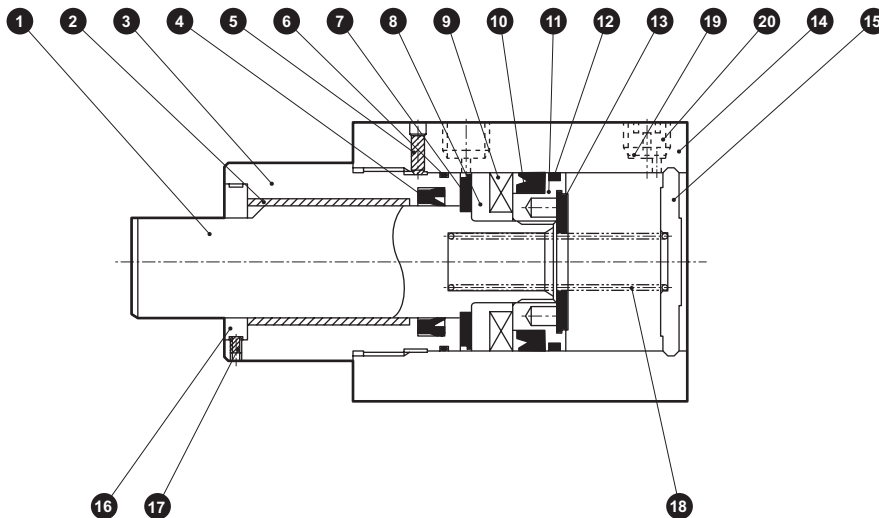
開關型號
(上述D項目)

內部結構及零件一覽表

● STK-MY-20



● STK-MY-32・40・50



編號	零件名稱	材質	備註	編號	零件名稱	材質	備註
1	活塞桿	不鏽鋼	工業用鍍鉻	12	耐磨環	聚縮醛樹脂	
2	軸套	乾式軸承		13	緩衝橡膠(H)	聚氨酯橡膠	
3	活塞桿蓋	鋁合金	耐酸鋁	14	本體	鋁合金	硬質耐酸鋁
4	活塞桿墊圈	丁腈橡膠		15	護蓋	φ20: 鋼 φ32~50: 鋁合金	φ20: 鍍鋅 φ32~50: 鉻酸鹽
5	內六角止動螺絲	鋼	染黑	16	止轉墊片	鋼	鍍鍍
6	金屬墊片	丁腈橡膠		17	內六角止動螺絲	鋼	染黑
7	緩衝橡膠(R)	聚氨酯橡膠		18	圓柱彈簧	鋼	電鍍烤漆
8	墊片	鋁合金		19	不鏽鋼金網	不鏽鋼	
9	磁鐵	塑料	鉻酸鹽	20	埋栓	不鏽鋼	
10	活塞墊圈	丁腈橡膠					
11	活塞	鋁合金	鉻酸鹽				

消耗性零件一覽表

氣缸內徑 (mm)	套件編號	消耗性零件編號
φ20	STK-Y-20K	
φ32	STK-Y-32K	4 6 10
φ40	STK-Y-40K	12 13
φ50	STK-Y-50K	

SCP※3

CMK2

CMA2

SCM

SCG

SCA2

SCS2

CKV2

CAV2・

COV/PIN2

SSD2

SSG

SSD

CAT

MDC2

MVC

SMG

MSD・

MSDG

FC※

STK

SRL3

SRG3

SRM3

SRT3

MRL2

MRG2

SM-25

緩衝器

FJ

FK

調速閥

卷尾

外形尺寸圖



SCP※3

CMK2

CMA2

SCM

SCG

SCA2

SCS2

CKV2

CAV2・COVPI2

SSD2

SSG

SSD

CAT

MDC2

MVC

SMG

MSD・MSDG

FC※

STK

SRL3

SRG3

SRM3

SRT3

MRL2

MRG2

SM-25

緩衝器

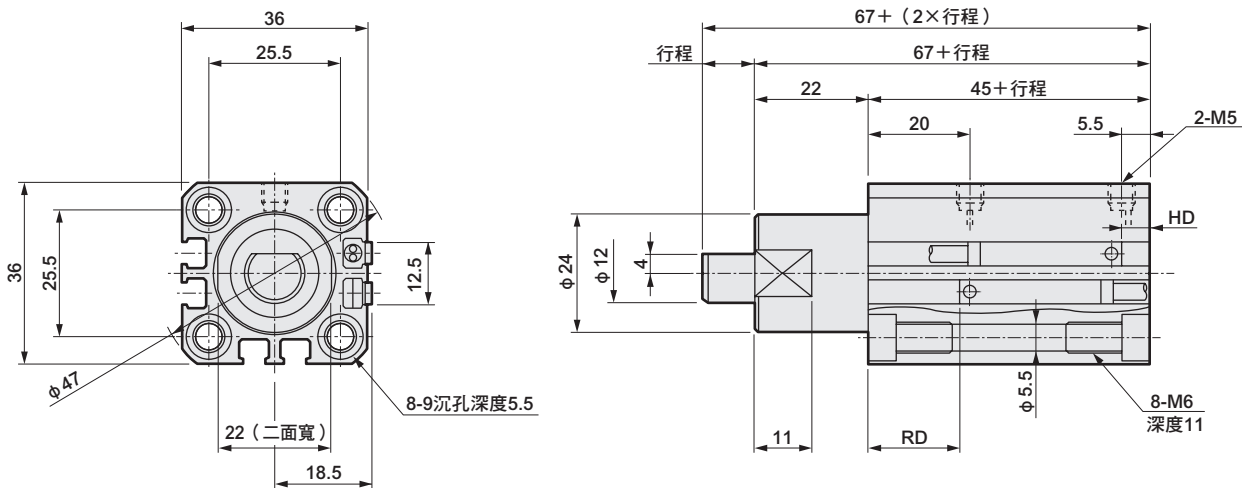
FJ

FK

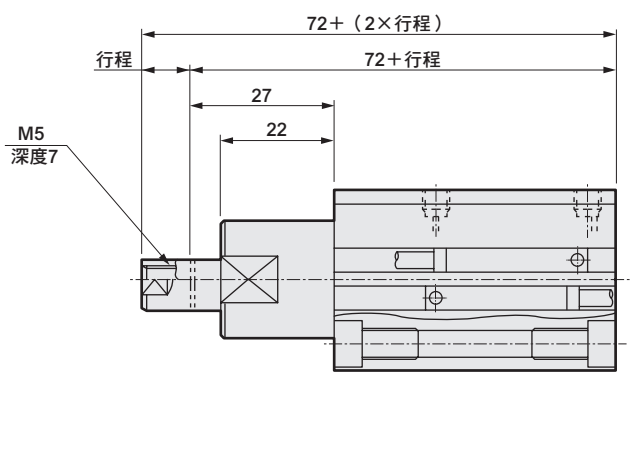
調速閥

卷尾

● STK-MY-20



● STK-MY-20-N11 (除標示尺寸外，其他尺寸皆與前項目 (STK-MY-20) 相同。)



附開關尺寸

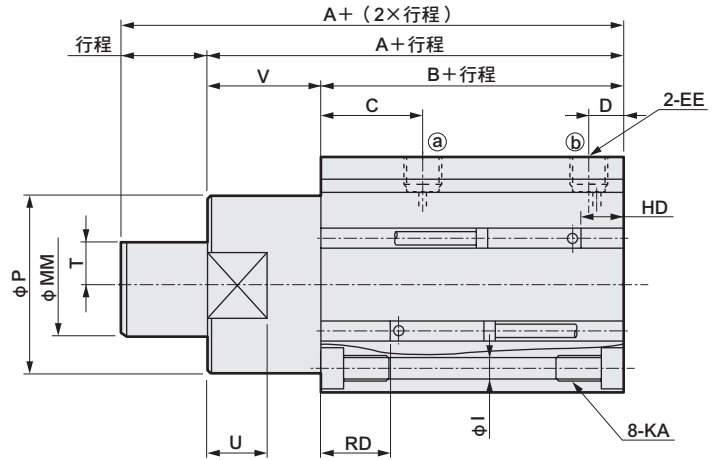
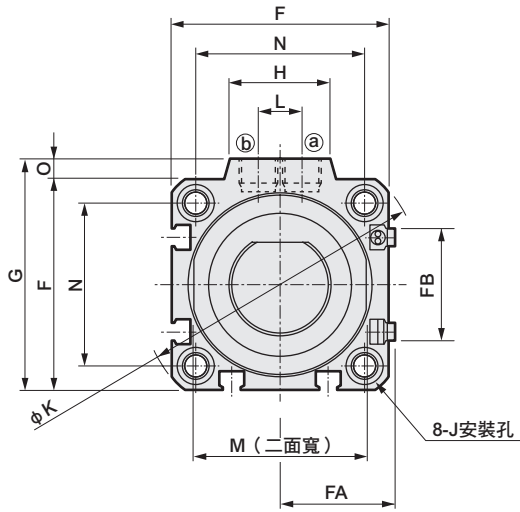
氣缸內徑	有接點T0H、T0V、T5H、T5V		無接點T2H、T2V、T3H、T3V		無接點T2WH、T2WV、T3WH、T3WV	
	HD	RD	HD	RD	HD	RD
$\phi 20$	7	19.5	7	19.5	8.5	21

註：關於雙色顯示、斷電延遲型、T1※、T8※開關的HD、RD尺寸及突出尺寸等，請參閱第1542頁。

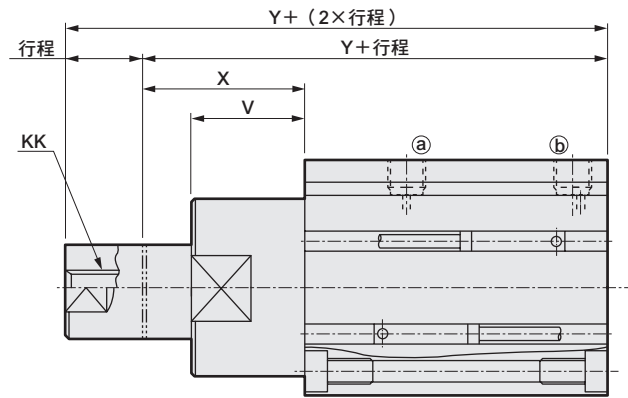
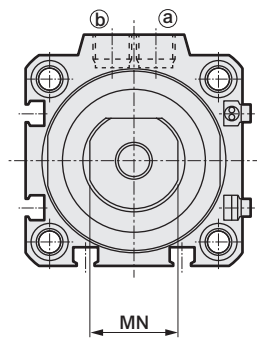
外形尺寸圖



● STK-MY-32・40・50



● STK-MY-32・40・50-N11 (除標示尺寸外，其他尺寸皆與前項目 (STK-MY-32・40・50) 相同。)



記號	A	B	C	D	EE	F	FA	FB	G	H	I	J	K	KA	KK	L	M	MM	MN	N	O	P	T	U	V	X	Y
氣缸內徑																											
φ 32	68	48	20	8	Rc1/8	45	23	20.5	49.5	24	5.5	9沉孔深度5.5	60	M6深度11	M8深度13	10	32	20	17	34	4.5	36	8	13	20	30	78
φ 40	80.5	52.5	24.5	8.5	Rc1/8	52	26.5	27.5	57	24	5.5	9沉孔深度5.5	69	M6深度11	M8深度13	10	41	25	22	40	5	44	10	15	28	38	90.5
φ 50	82	54	24.5	10.5	Rc1/4	64	32.5	28.5	71	33	6.9	11沉孔深度6.5	86	M8深度13	M10深度15	15	50	30	27	50	7	56	12	15	28	43	97

附開關尺寸

氣缸內徑	有接點T0H、T0V、T5H、T5V		無接點T2H、T2V、T3H、T3V		無接點T2WH、T2WV、T3WH、T3WV	
	HD	RD	HD	RD	HD	RD
φ 32	10.5	20	10.5	20	12	21.5
φ 40	11.5	23	11.5	23	13	24.5
φ 50	12.5	23	12.5	23	14	24.5

註：關於雙色顯示、斷電延遲型、T1※、T8※開關的HD、RD尺寸及突出尺寸等，請參閱第1542頁。

SCP※3
CMK2
CMA2
SCM
SCG
SCA2
SCS2
CKV2
CAV2・COV※IN2
SSD2
SSG
SSD
CAT
MDC2
MVC
SMG
MSD・MSDG
FC※
STK
SRL3
SRG3
SRM3
SRT3
MRL2
MRG2
SM-25
緩衝器
FJ
FK
調速閥
卷尾



阻擋氣缸 複動、內置彈簧護圈型 活塞桿前端形狀倒角型

STK-MY1 Series

● 氣缸內徑：φ 20、φ 32、φ 40、φ 50

JIS 記號



複動、內置彈簧護圈型



規格

項目	STK-MY1				
氣缸內徑	mm	φ 20	φ 32	φ 40	φ 50
動作方式	複動內置彈簧護圈型				
使用流體	壓縮空氣				
最高使用壓力	MPa	1.0			
最低使用壓力	MPa	0.22	0.12		
耐壓力	MPa	1.6			
環境溫度	°C	-10~60 (避免結凍)			
連接口徑		M5	Rc1/8	Rc1/4	
行程容許差	mm	+2.0			0
使用活塞速度	mm/s	50~500			
緩衝	附橡膠緩衝				
給油	不要 (給油時請使用渦輪機油1級ISO VG32)				
活塞桿前端形狀	倒角型				
容許吸收能量	J	請參閱第1544頁。			

行程

氣缸內徑 (mm)	行程 (mm)	最大行程 (mm)	最小行程 (mm)	附開關最小行程 (mm)
φ 20	10 • 15 • 20	20	10	10
φ 32				
φ 40	20 • 25 • 30	30	20	20
φ 50				

註：標準行程以外皆為接單生產。

彈簧負載

(單位：N)

氣缸內徑 (mm)	行程 (mm)	行程0時	全行程動作時
φ 20	10	11.5	14.7
	15	9.9	
	20	8.2	
φ 32	10	24.5	31.4
	15	21.1	
	20	17.6	
φ 40	20	29.0	44.4
	25	25.3	
	30	21.5	
φ 50	20	55.4	84.8
	25	48.0	
	30	40.7	

緩衝器

FJ

FK

調速閥

卷尾

開關規格

● 單色／雙色顯示方式

項目	無接點2線式		無接點3線式				有接點2線式									
	T1H・T1V	T2H・T2V・ T2JH・T2JV	T2YH・ T2YV	T2WH・ T2WV	T3H・T3V	T3PH・T3PV (接單生產)	T3YH・ T3YV	T3WH・ T3WV	T0H・T0V	T5H・T5V	T8H・T8V					
用途	可程式控制器 繼電器、小型電磁閥用		可程式控制器專用				可程式控制器、繼電器用				可程式控制器、繼電器用					
輸出方式	—		NPN輸出				PNP輸出		NPN輸出		NPN輸出					
電源電壓	—		DC10~28V				—									
負載電壓	AC85~265V	DC10~30V	DC24V±10%		DC30V以下				DC12/24V	AC100/110V	DC5/12/24V	AC100/110V	DC12/24V	AC110V	AC220V	
負載電流	5~100mA	5~20mA (註2)				100mA以下		50mA以下		5~50mA	7~20mA	50mA以下	20mA以下	5~50mA	7~20mA	7~10mA
顯示燈	LED (ON時亮燈)	LED (ON時亮燈)	紅色／綠色 LED (ON時亮燈)	紅色／綠色 LED (ON時亮燈)	LED (ON時亮燈)	黃色 LED (ON時亮燈)	紅色／綠色 LED (ON時亮燈)	紅色／綠色 LED (ON時亮燈)	LED (ON時亮燈)	無顯示燈		LED (ON時亮燈)				
漏電電流	AC100V時電流小於1mA AC200V時電流小於2mA	1mA以下				10μA以下				0mA						
重量 g	1m : 33 3m : 87 5m : 142	1m : 18 3m : 49 5m : 80	1m : 33 3m : 87 5m : 142	1m : 18 3m : 49 5m : 80	1m : 18 3m : 49 5m : 80	1m : 33 3m : 87 5m : 142	1m : 18 3m : 49 5m : 80	1m : 33 3m : 87 5m : 142	1m : 18 3m : 49 5m : 80	1m : 18 3m : 49 5m : 80		1m : 33 3m : 87 5m : 142				

註1：關於其他開關，請參閱卷尾第1頁。

註2：上述負載電流的最大值：20mA為溫度25°C時的數值。開關使用環境溫度若高於25°C，電流將降至低於20mA。
(溫度到達60°C時，則電流為5~10mA。)

註3：T0/T5開關也可用於AC220V。關於使用條件，請洽詢本公司。

註4：外形尺寸視開關型號而異。詳細內容請參閱卷尾第18頁。

氣缸重量

(單位：g)

行程 氣缸內徑	10	15	20	25	30	開關重量 (護孔環)
φ 20	218	233	247	—	—	請參閱開關規格內 記載的重量。
φ 32	457	482	507	—	—	
φ 40	—	—	812	853	894	
φ 50	—	—	1302	1328	1354	

理論推力表

(單位：N)

氣缸內徑 (mm)	動作方向	使用壓力 MPa										
		0.1	0.15	0.2	0.3	0.4	0.5	0.6	0.7	0.8	0.9	1.0
φ 20	Push	—	—	—	94.2	1.26×10 ²	1.57×10 ²	1.88×10 ²	2.20×10 ²	2.51×10 ²	2.83×10 ²	3.14×10 ²
	Pull	—	—	—	45.6	65.7	85.8	1.06×10 ²	1.26×10 ²	1.46×10 ²	1.66×10 ²	1.86×10 ²
φ 32	Push	80.4	1.21×10 ²	1.61×10 ²	2.41×10 ²	3.22×10 ²	4.02×10 ²	4.83×10 ²	5.63×10 ²	6.43×10 ²	7.24×10 ²	8.04×10 ²
	Pull	17.6	42.1	66.6	1.16×10 ²	1.65×10 ²	2.14×10 ²	2.63×10 ²	3.12×10 ²	3.61×10 ²	4.10×10 ²	4.59×10 ²
φ 40	Push	1.26×10 ²	1.88×10 ²	2.51×10 ²	3.77×10 ²	5.03×10 ²	6.28×10 ²	7.54×10 ²	8.80×10 ²	1.01×10 ³	1.13×10 ³	1.26×10 ³
	Pull	32.2	70.5	1.09×10 ²	1.85×10 ²	2.62×10 ²	3.38×10 ²	4.15×10 ²	4.92×10 ²	5.68×10 ²	6.45×10 ²	7.21×10 ²
φ 50	Push	1.96×10 ²	2.95×10 ²	3.93×10 ²	5.89×10 ²	7.85×10 ²	9.82×10 ²	1.18×10 ³	1.37×10 ³	1.57×10 ³	1.77×10 ³	1.96×10 ³
	Pull	40.9	1.04×10 ²	1.67×10 ²	2.92×10 ²	4.18×10 ²	5.44×10 ²	6.69×10 ²	7.95×10 ²	9.21×10 ²	1.05×10 ³	1.17×10 ³

STK-MY1 Series

型號標示方法

無開關（內置開關用磁鐵）

STK-MY1 - 20 - 10 - N11

附開關（內置開關用磁鐵）

STK-MY1 - 20 - 10 - T0H - R - N11

A 氣缸內徑

B 配管螺牙種類

C 行程

D 開關型號
註1
註2

E 開關數量

F 選購品

選定型號時的注意事項

註1：除了D所示的開關型號外，亦備有其他開關可供選擇。（接單生產）
詳細內容請參閱卷尾第1頁。

註2：開關將添附於產品內一併出貨。
若須先組裝再出貨，請洽詢本公司。

〈型號標示範例〉

STK-MY1-20-10-T0H-R-N11

機種：阻擋氣缸

複動、內置彈簧護圈型、活塞桿前端形狀倒角型

A 氣缸內徑：φ20mm

B 配管螺牙種類：Rc螺牙

C 行程：10mm

D 開關型號：有接點T0H開關、導線1m

E 開關數量：活塞桿側附1個

F 選購品：附活塞桿前端內牙

記號	內容
A 氣缸內徑 (mm)	
20	φ 20
32	φ 32
40	φ 40
50	φ 50

B 配管螺牙種類	
無記號	Rc螺牙
NN	NPT螺牙 (φ 32以上) (接單生產)
GN	G螺牙 (φ 32以上) (接單生產)

C 行程 (mm)				
氣缸內徑	φ 20	φ 32	φ 40	φ 50
10	10	●	●	
15	15	●	●	
20	20	●	●	●
25	25			●
30	30			●

D 開關型號						
導線 直型	導線 L型	接點	電壓		顯示	導線
			AC	DC		
T0H※	T0V※	有接點	●	●	單色顯示方式	2線
T5H※	T5V※		●	●	無顯示燈	
T8H※	T8V※		●	●	單色顯示方式	
T1H※	T1V※	無接點	●		單色顯示方式	2線
T2H※	T2V※			●		
T3H※	T3V※			●	單色顯示方式 (接單生產)	3線
T3PH※	T3PV※			●		
T2WH※	T2WV※			●	雙色顯示方式	2線
T2YH※	T2YV※			●		
T3WH※	T3WV※		●			
T3YH※	T3YV※		●	單色顯示方式斷電延遲型	2線	
T2JH※	T2JV※		●			

※導線長度 (m)	
無記號	1m (標準)
3	3m (選購品)
5	5m (選購品)

E 開關數量	
R	活塞桿側附1個
H	頭蓋側附1個
D	附2個

F 選購品	
無記號	活塞桿前端無螺牙
N11	附活塞桿前端內牙

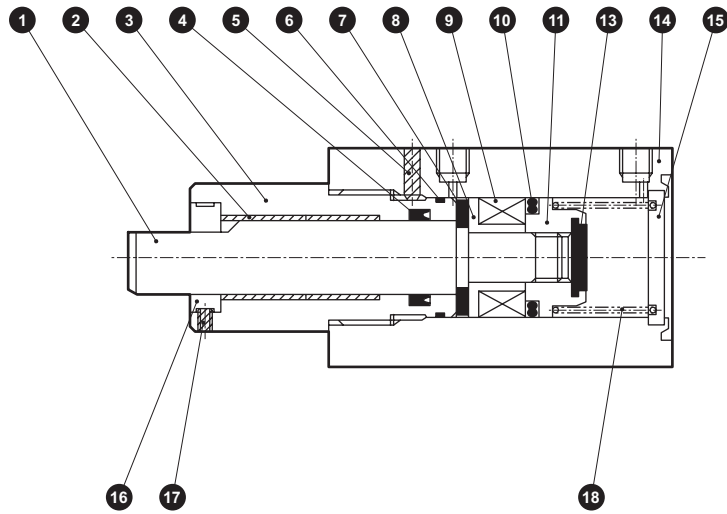
開關單品型號標示方法

SW - T0H

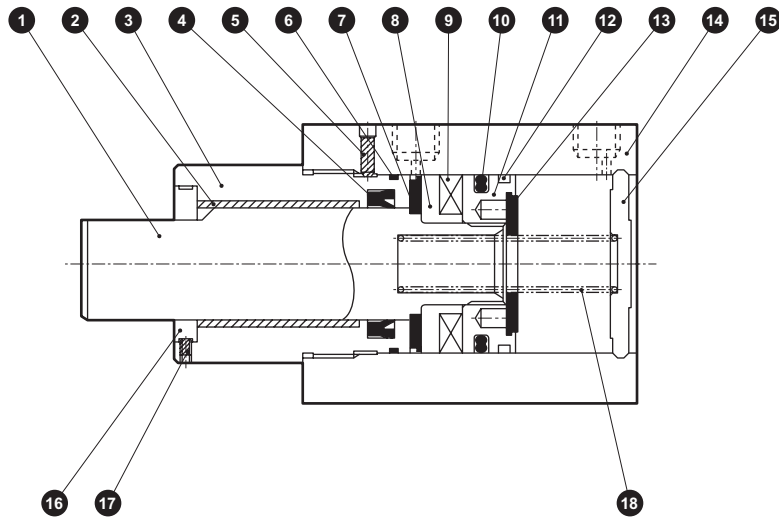
開關型號
(上述D項目)

內部結構及零件一覽表

● STK-MY1-20



● STK-MY1-32・40・50



編號	零件名稱	材質	備註	編號	零件名稱	材質	備註
1	活塞桿	不鏽鋼	工業用鍍鉻	11	活塞	鋁合金	鉻酸鹽
2	軸套	乾式軸承		12	耐磨環	聚縮醛樹脂	
3	活塞桿蓋	鋁合金	耐酸鋁	13	緩衝橡膠(H)	聚氨酯橡膠	
4	活塞桿墊圈	丁腈橡膠		14	本體	鋁合金	硬質耐酸鋁
5	內六角止動螺絲	鋼	染黑	15	護蓋	φ20：鋼 φ32~50：鋁合金	φ20：鍍鋅 φ32~50：鉻酸鹽
6	金屬墊圈	丁腈橡膠		16	止轉墊片	鋼	鍍鎳
7	緩衝橡膠(R)	聚氨酯橡膠		17	內六角止動螺絲	鋼	染黑
8	墊片	鋁合金	鉻酸鹽	18	圓柱彈簧	鋼	電鍍烤漆
9	磁鐵	塑料					
10	活塞墊圈	丁腈橡膠					

消耗性零件一覽表

氣缸內徑 (mm)	套件編號	消耗性零件編號
φ20	STK-Y1-20K	
φ32	STK-Y1-32K	4 6 10
φ40	STK-Y1-40K	12 13
φ50	STK-Y1-50K	

SCP※3

CMK2

CMA2

SCM

SCG

SCA2

SCS2

CKV2

CAV2・
COV/PIN2

SSD2

SSG

SSD

CAT

MDC2

MVC

SMG

MSD・
MSDG

FC※

STK

SRL3

SRG3

SRM3

SRT3

MRL2

MRG2

SM-25

緩衝器

FJ

FK

調速閥

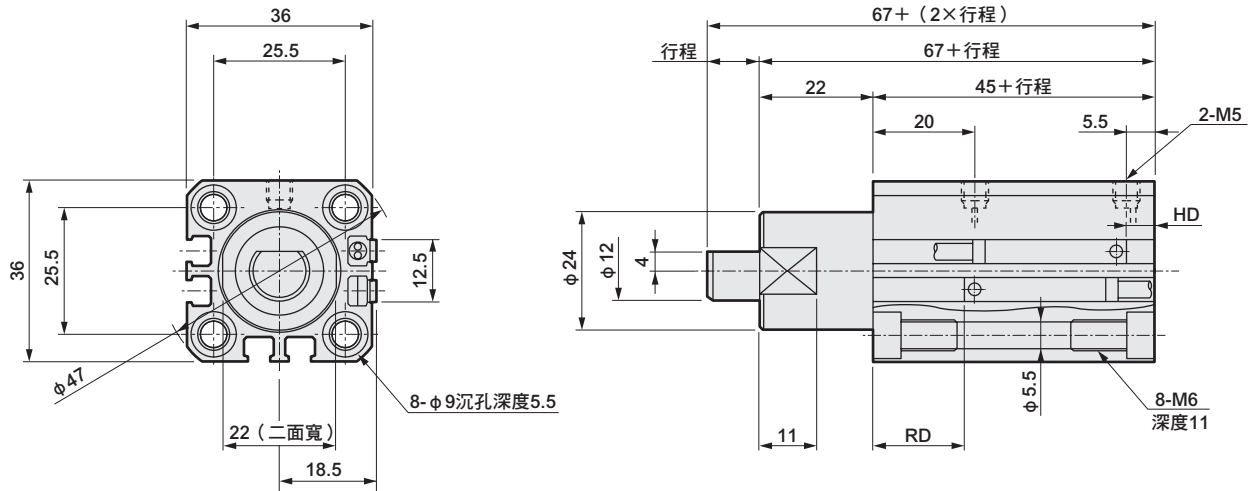
卷尾

STK-MY1 Series

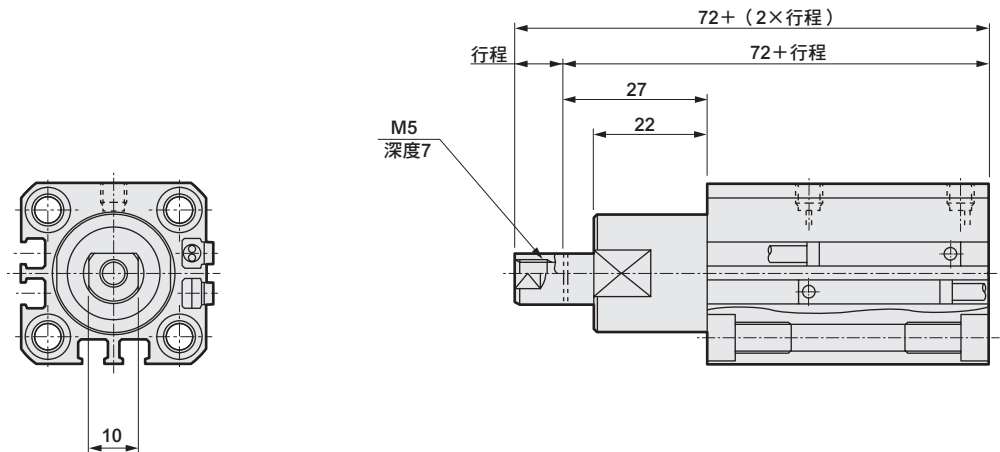
外形尺寸圖



● STK-MY1-20



● STK-MY1-20-N11 (除標示尺寸外, 其他尺寸皆與前項目 (STK-MY1-20) 相同。)



附開關尺寸

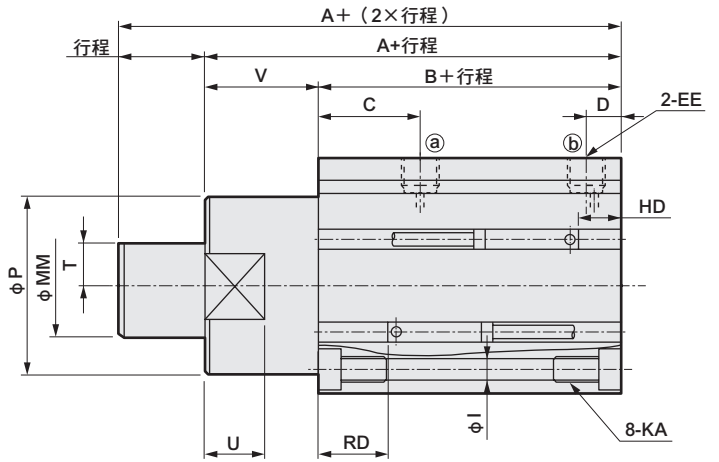
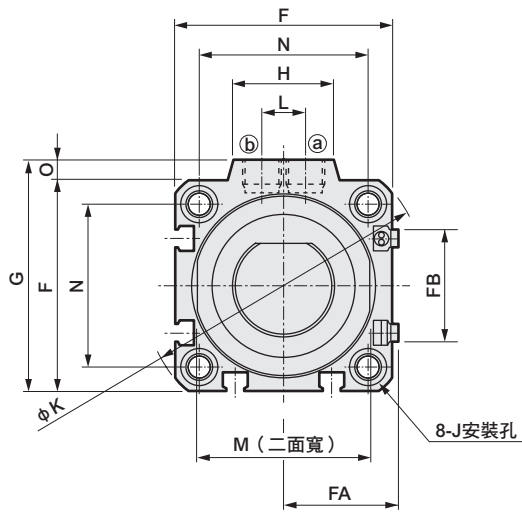
氣缸內徑	有接點T0H、T0V、T5H、T5V		無接點T2H、T2V、T3H、T3V		無接點T2WH、T2WV、T3WH、T3WV	
	HD	RD	HD	RD	HD	RD
$\phi 20$	7	19.5	7	19.5	8.5	21

註：關於雙色顯示、斷電延遲型、T1※、T8※開關的HD、RD尺寸及突出尺寸等，請參閱第1542頁。

外形尺寸圖

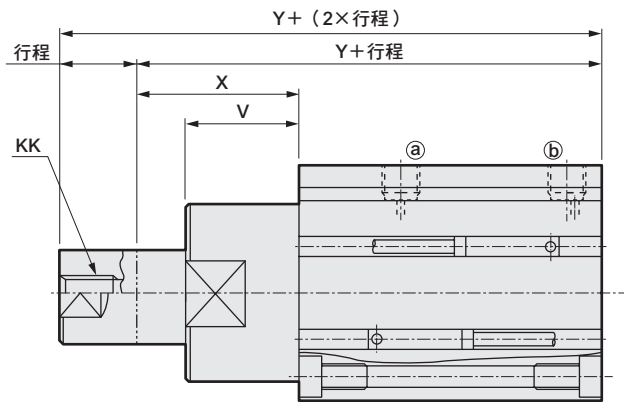
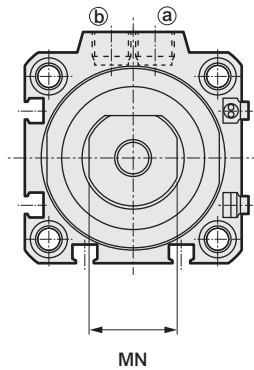


● STK-MY1-32・40・50



● STK-MY1-32、40、50-N11

(除標示尺寸外，其他尺寸皆與前項目 (STK-MY1-32、40、50) 相同。)



記號 氣缸內徑	A	B	C	D	EE	F	FA	FB	G	H	I	J	K	KA	KK	L	M	MM	MN	N	O	P	T	U	V	X	Y
φ 32	68	48	20	8	Rc1/8	45	23	20.5	49.5	24	5.5	9沉孔深度5.5	60	M6深度11	M8深度13	10	32	20	17	34	4.5	36	8	13	20	30	78
φ 40	80.5	52.5	24.5	8.5	Rc1/8	52	26.5	27.5	57	24	5.5	9沉孔深度5.5	69	M6深度11	M8深度13	10	41	25	22	40	5	44	10	15	28	38	90.5
φ 50	82	54	24.5	10.5	Rc1/4	64	32.5	28.5	71	33	6.9	11沉孔深度6.5	86	M8深度13	M10深度15	15	50	30	27	50	7	56	12	15	28	43	97

附開關尺寸

氣缸內徑	有接點T0H、T0V、T5H、T5V		無接點T2H、T2V、T3H、T3V		無接點T2WH、T2WV、T3WH、T3WV	
	HD	RD	HD	RD	HD	RD
φ 32	10.5	20	10.5	20	12	21.5
φ 40	11.5	23	11.5	23	13	24.5
φ 50	12.5	23	12.5	23	14	24.5

註：關於雙色顯示、斷電延遲型、T1※、T8※開關的HD、RD尺寸及突出尺寸等，請參閱第1542頁。

SCP※3

CMK2

CMA2

SCM

SCG

SCA2

SCS2

CKV2

CAV2・COV/PIN2

SSD2

SSG

SSD

CAT

MDC2

MVC

SMG

MSD・MSDG

FC※

STK

SRL3

SRG3

SRM3

SRT3

MRL2

MRG2

SM-25

緩衝器

FJ

FK

調速閥

卷尾



阻擋氣缸 單動、引入型、活塞桿前端形狀滾輪型

STK-JY Series

● 氣缸內徑：φ 20、φ 32、φ 40、φ 50

JIS 記號



單動、引入型



規格

項目	STK-JY				
氣缸內徑	mm	φ 20	φ 32	φ 40	φ 50
動作方式		單動引入型			
使用流體		壓縮空氣			
最高使用壓力	MPa	1.0			
最低使用壓力	MPa	0.22	0.12		
耐壓力	MPa	1.6			
環境溫度	°C	-10~60 (避免結凍)			
連接口徑		M5	Rc1/8	Rc1/4	
行程容許差	mm	+2.0			
		0			
使用活塞速度	mm/s	50~500			
緩衝		附橡膠緩衝			
給油		不要 (給油時請使用渦輪機油1級ISO VG32)			
活塞桿前端形狀		滾輪型			
容許吸收能量	J	請參閱第1544頁。			

行程

氣缸內徑 (mm)	行程 (mm)	最大行程 (mm)	最小行程 (mm)	附開關最小行程 (mm)
φ 20	10 • 15 • 20	20	10	10
φ 40	20 • 25 • 30	30	20	20

註：標準行程以外皆為接單生產。

彈簧負載

(單位：N)

氣缸內徑 (mm)	行程 (mm)	行程0時	全行程動作時
φ 20	10	11.5	14.7
	15	9.9	
	20	8.2	
φ 32	10	24.5	31.4
	15	21.1	
	20	17.6	
φ 40	20	29.0	44.4
	25	25.3	
	30	21.5	
φ 50	20	55.4	84.8
	25	48.0	
	30	40.7	

SCP※3

CMK2

CMA2

SCM

SCG

SCA2

SCS2

CKV2

CAV2・COVPIN2

SSD2

SSG

SSD

CAT

MDC2

MVC

SMG

MSD・MSDG

FC※

STK

SRL3

SRG3

SRM3

SRT3

MRL2

MRG2

SM-25

緩衝器

FJ

FK

調速閥

卷尾

開關規格

● 單色／雙色顯示方式

項目	無接點2線式		無接點2線式				無接點3線式				有接點2線式							
	T1H・T1V		T2H・T2V T2JH・T2JV	T2YH・ T2YV	T2WH・ T2WV	T3H・T3V	T3PH・T3PV (接單生產)	T3YH・ T3YV	T3WH・ T3WV	T0H・T0V	T5H・T5V		T8H・T8V					
用途	可程式控制器 繼電器、小型電磁閥用		可程式控制器專用				可程式控制器、繼電器用				可程式控制器、 繼電器用		可程式控制器、繼電器 IC迴路(無顯示燈)、串聯連接用		可程式控制器、繼電器用			
輸出方式	—						NPN輸出	PNP輸出	NPN輸出	NPN輸出	—							
電源電壓	—						DC10~28V				—							
負載電壓	AC85~265V		DC10~30V		DC24V±10%		DC30V以下				DC12/24V	AC100/110V	DC5/12/24V	AC100/110V	DC12/24V	AC110V	AC220V	
負載電流	5~100mA		5~20mA (註2)				100mA以下		50mA以下		5~50mA	7~20mA	50mA以下	20mA以下	5~50mA	7~20mA	7~10mA	
顯示燈	LED (ON時亮燈)		LED (ON時亮燈)	紅色/綠色 LED (ON時亮燈)	紅色/綠色 LED (ON時亮燈)	LED (ON時亮燈)	黃色 LED (ON時亮燈)	紅色/綠色 LED (ON時亮燈)	紅色/綠色 LED (ON時亮燈)	LED (ON時亮燈)		無顯示燈		LED (ON時亮燈)				
漏電電流	AC100V時電流小於1mA AC200V時電流小於2mA		1mA以下				10μA以下				0mA							
重量 g	1m : 33 3m : 87 5m : 142	1m : 18 3m : 49 5m : 80	1m : 33 3m : 87 5m : 142	1m : 18 3m : 49 5m : 80	1m : 18 3m : 49 5m : 80	1m : 18 3m : 49 5m : 80	1m : 33 3m : 87 5m : 142	1m : 18 3m : 49 5m : 80	1m : 18 3m : 49 5m : 80	1m : 18 3m : 49 5m : 80			1m : 33 3m : 87 5m : 142					

註1：關於其他開關，請參閱卷尾第1頁。

註2：上述負載電流的最大值：20mA為溫度25°C時的數值。開關使用環境溫度若高於25°C，電流將降至低於20mA。
(溫度到達60°C時，則電流為5~10mA。)

註3：T0/T5開關也可使用AC220V。關於使用條件，請洽詢本公司。

註4：外形尺寸視開關型號而異。詳細內容請參閱卷尾第18頁。

氣缸重量

(單位：g)

行程 氣缸內徑	10	15	20	25	30	開關重量 (護孔環)
φ 20	225	240	254	—	—	請參閱開關規格內 記載的重量。
φ 32	482	507	532	—	—	
φ 40	—	—	862	903	944	
φ 50	—	—	1362	1388	1414	

理論推力表

(單位：N)

氣缸內徑 (mm)	使用壓力 MPa								
	0.2	0.3	0.4	0.5	0.6	0.7	0.8	0.9	1.0
φ 20	—	45.6	65.7	85.8	1.06×10 ²	1.26×10 ²	1.46×10 ²	1.66×10 ²	1.86×10 ²
φ 32	66.6	1.16×10 ²	1.65×10 ²	2.14×10 ²	2.63×10 ²	3.12×10 ²	3.61×10 ²	4.10×10 ²	4.59×10 ²
φ 40	1.09×10 ²	1.85×10 ²	2.62×10 ²	3.38×10 ²	4.15×10 ²	4.92×10 ²	5.68×10 ²	6.45×10 ²	7.21×10 ²
φ 50	1.67×10 ²	2.92×10 ²	4.18×10 ²	5.44×10 ²	6.69×10 ²	7.95×10 ²	9.21×10 ²	1.05×10 ³	1.17×10 ³

型號標示方法

無開關（內置開關用磁鐵）

STK-JY - 20 - 10

附開關（內置開關用磁鐵）

STK-JY - 20 - 10 - T0H - R

A 氣缸內徑

B 配管螺牙種類

C 行程

D 開關型號

註1

註2

E 開關數量

選定型號時的注意事項

註1：除了D所示的開關型號外，亦備有其他開關可供選擇。（接單生產）
詳細內容請參閱卷尾第1頁。

註2：開關將添附於產品內一併出貨。
若須先組裝再出貨，請洽詢本公司。

〈型號標示範例〉

STK-JY-20-10-T0H-R

機種：阻擋氣缸 單動、引入型、
活塞桿前端形狀滾輪型

- A 氣缸內徑：φ 20mm
- B 配管螺牙種類：Rc螺牙
- C 行程：10mm
- D 開關型號：有接點T0H開關、
導線1m
- E 開關數量：活塞桿側附1個

記號	內容	
A 氣缸內徑 (mm)		
20	φ 20	
32	φ 32	
40	φ 40	
50	φ 50	

B 配管螺牙種類	
無記號	Rc螺牙
NN	NPT螺牙 (φ 32以上) (接單生產)
GN	G螺牙 (φ 32以上) (接單生產)

行程 (mm)		φ 20	φ 32	φ 40	φ 50
氣缸內徑					
10	10	●	●		
15	15	●	●		
20	20	●	●	●	●
25	25			●	●
30	30			●	●

D 開關型號						
導線 直型	導線 L型	接點	電壓		顯示	導線
			AC	DC		
T0H※	T0V※	有接點	●	●	單色顯示方式	2線
T5H※	T5V※		●	●	無顯示燈	
T8H※	T8V※		●	●	單色顯示方式	
T1H※	T1V※	無接點	●		單色顯示方式	2線
T2H※	T2V※			●		
T3H※	T3V※			●	單色顯示方式 (接單生產)	3線
T3PH※	T3PV※			●		
T2WH※	T2WV※			●	雙色顯示方式	2線
T2YH※	T2YV※			●		
T3WH※	T3WV※			●		3線
T3YH※	T3YV※			●		
T2JH※	T2JV※		●	單色顯示方式斷電延遲型	2線	

※導線長度 (m)	
無記號	1m (標準)
3	3m (選購品)
5	5m (選購品)

E 開關數量	
R	活塞桿側附1個
H	頭蓋側附1個
D	附2個

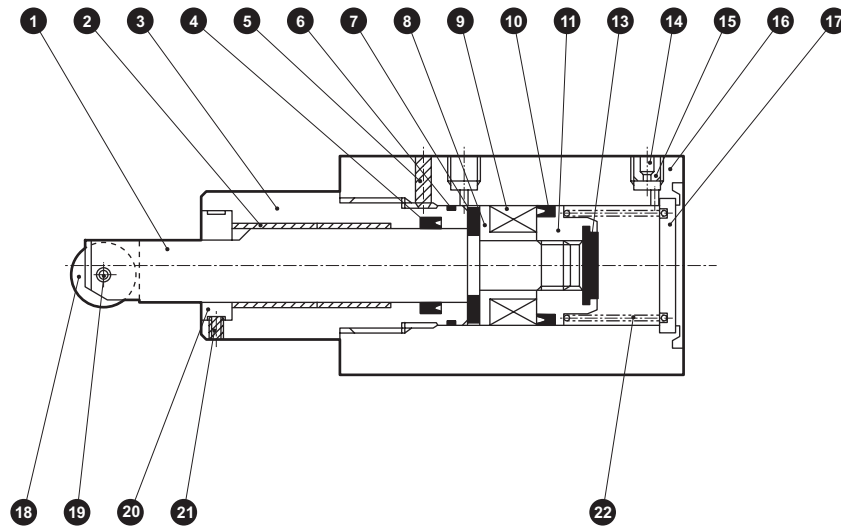
開關單品型號標示方法

SW - T0H

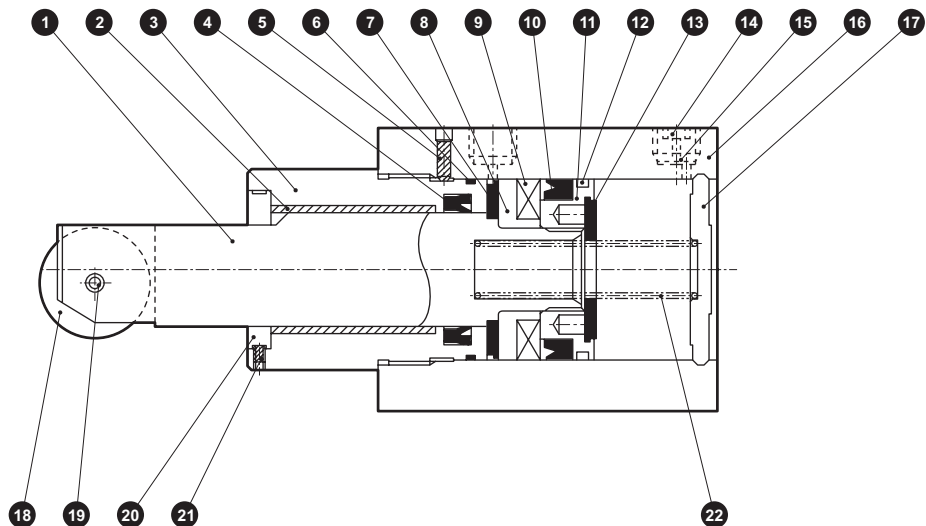
開關型號
(上述D項目)

內部結構及零件一覽表

● STK-JY-20



● STK-JY-32・40・50



編號	零件名稱	材質	備註	編號	零件名稱	材質	備註
1	活塞桿	不鏽鋼	工業用鍍鉻	13	緩衝橡膠 (H)	聚氨酯橡膠	
2	軸套	乾式軸承		14	不鏽鋼網	不鏽鋼	
3	活塞桿蓋	鋁合金	耐酸鋁	15	埋栓	不鏽鋼	
4	活塞桿墊圈	丁腈橡膠		16	本體	鋁合金	硬質耐酸鋁
5	內六角止動螺絲	鋼	染黑	17	護蓋	φ 20 : 鋼 φ 32~50 : 鋁合金	φ 20 : 鍍鋅 φ 32~50 : 鉻酸鹽
6	金屬墊圈	丁腈橡膠		18	滾輪	樹脂	
7	緩衝橡膠 (R)	聚氨酯橡膠		19	彈簧銷	碳素工具鋼	
8	墊片	鋁合金	鉻酸鹽	20	止轉墊片	鋼	鍍鎳
9	磁鐵	塑料		21	內六角止動螺絲	鋼	染黑
10	活塞墊圈	丁腈橡膠		22	圓柱彈簧	鋼	電鍍烤漆
11	活塞	鋁合金	鉻酸鹽				
12	耐磨環	聚縮醛樹脂					

消耗性零件一覽表

氣缸內徑 (mm)	套件編號	消耗性零件編號
φ 20	STK-Y-20K	<div style="display: flex; flex-wrap: wrap; justify-content: center; gap: 10px;"> 4 6 10 12 13 </div>
φ 32	STK-Y-32K	
φ 40	STK-Y-40K	
φ 50	STK-Y-50K	

SCP※3

CMK2

CMA2

SCM

SCG

SCA2

SCS2

CKV2

CAV2・

COV/PIN2

SSD2

SSG

SSD

CAT

MDC2

MVC

SMG

MSD・

MSDG

FC※

STK

SRL3

SRG3

SRM3

SRT3

MRL2

MRG2

SM-25

緩衝器

FJ

FK

調速閥

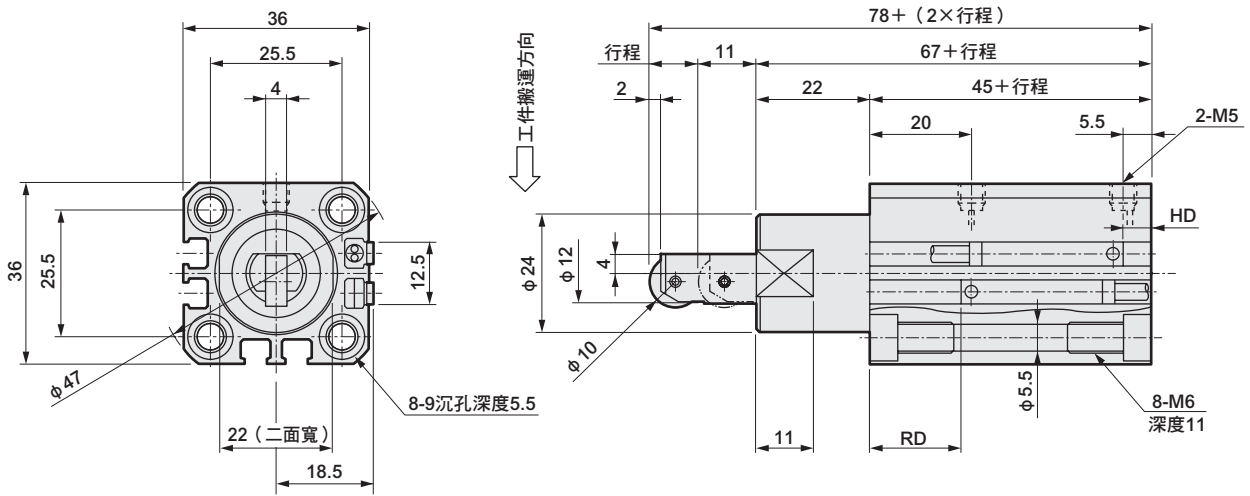
卷尾

STK-JY Series

外形尺寸圖



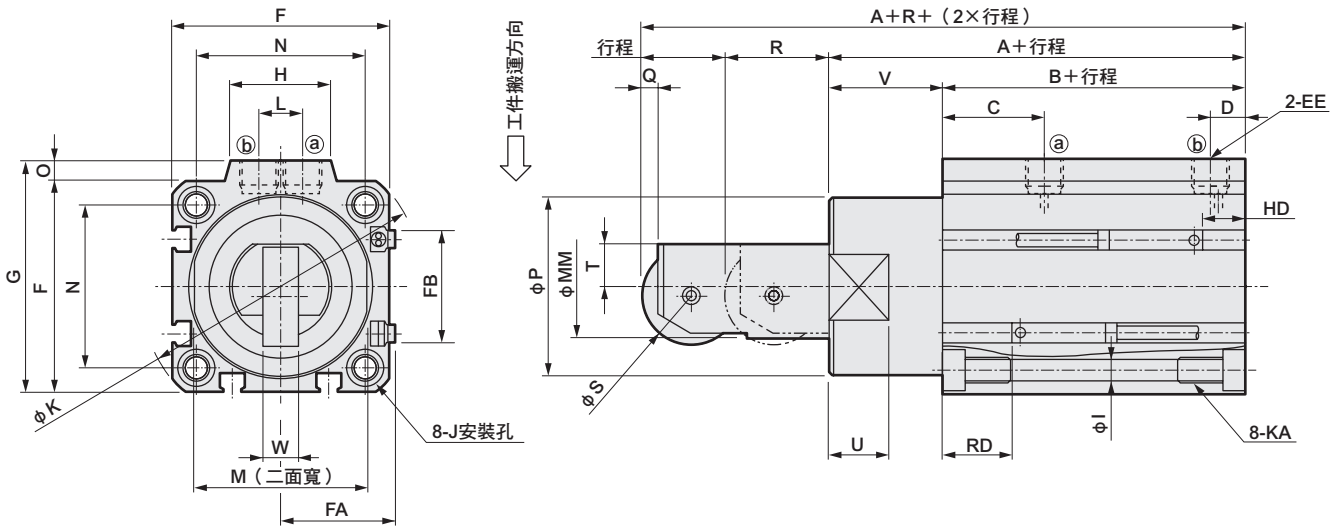
● STK-JY-20



附開關尺寸

氣缸內徑	有接點T0H、T0V、T5H、T5V		無接點T2H、T2V、T3H、T3V		無接點T2WH、T2WV、T3WH、T3WV	
	HD	RD	HD	RD	HD	RD
φ20	7	19.5	7	19.5	8.5	21

● STK-JY-32・40・50



記號	A	B	C	D	EE	F	FA	FB	G	H	I	J	K	KA	L	M	MM	N	O	P	Q	R	S	T	U	V	W
氣缸內徑 φ32	68	48	20	8	Rc1/8	45	23	20.5	49.5	24	5.5	9沉孔深度5.5	60	M6深度11	10	32	20	34	4.5	36	3	19	18	8	13	20	8
φ40	80.5	52.5	24.5	8.5	Rc1/8	52	26.5	27.5	57	24	5.5	9沉孔深度5.5	69	M6深度11	10	41	25	40	5	44	4	25	24	10	15	28	9
緩衝器 φ50	82	54	24.5	10.5	Rc1/4	64	32.5	28.5	71	33	6.9	11沉孔深度6.5	86	M8深度13	15	50	30	50	7	56	4	25	28	12	15	28	10

附開關尺寸

氣缸內徑	有接點T0H、T0V、T5H、T5V		無接點T2H、T2V、T3H、T3V		無接點T2WH、T2WV、T3WH、T3WV	
	HD	RD	HD	RD	HD	RD
φ32	10.5	20	10.5	20	12	21.5
φ40	11.5	23	11.5	23	13	24.5
φ50	12.5	23	12.5	23	14	24.5

註：關於雙色顯示、斷電延遲型、T1※、T8※開關的HD、RD尺寸及突出尺寸等，請參閱第1542頁。

MEMO

SCP※3

CMK2

CMA2

SCM

SCG

SCA2

SCS2

CKV2

CAV2・
COVPIN2

SSD2

SSG

SSD

CAT

MDC2

MVC

SMG

MSD・
MSDG

FC※

STK

SRL3

SRG3

SRM3

SRT3

MRL2

MRG2

SM-25

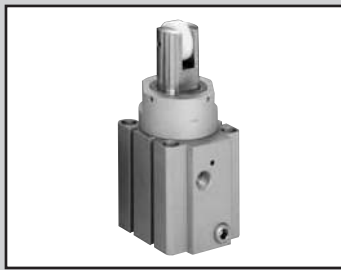
緩衝器

FJ

FK

調速閥

卷尾



阻擋氣缸 複動、內置彈簧護圈型、活塞桿前端形狀滾輪型

STK-JY1 Series

● 氣缸內徑：φ 20、φ 32、φ 40、φ 50

JIS 記號



複動內置彈簧護圈引入型



規格

項目	STK-JY1				
氣缸內徑	mm	φ 20	φ 32	φ 40	φ 50
動作方式	複動內置彈簧護圈型				
使用流體	壓縮空氣				
最高使用壓力	MPa	1.0			
最低使用壓力	MPa	0.22	0.12		
耐壓力	MPa	1.6			
環境溫度	°C	-10~60 (避免結凍)			
連接口徑		M5	Rc1/8	Rc1/4	
行程容許差	mm	+2.0			
		0			
使用活塞速度	mm/s	50~500			
緩衝	附橡膠緩衝				
給油	不要 (給油時請使用渦輪機油1級ISO VG32)				
活塞桿前端形狀	滾輪型				
容許吸收能量	J	請參閱第1544頁。			

行程

氣缸內徑 (mm)	行程 (mm)	最大行程 (mm)	最小行程 (mm)	附開關最小行程 (mm)
φ 20	10 • 15 • 20	20	10	10
φ 32				
φ 40	20 • 25 • 30	30	20	20
φ 50				

註：標準行程以外皆為接單生產。

彈簧負載

(單位：N)

氣缸內徑 (mm)	行程 (mm)	行程0時	全行程動作時
φ 20	10	11.5	14.7
	15	9.9	
	20	8.2	
φ 32	10	24.5	31.4
	15	21.1	
	20	17.6	
φ 40	20	29.0	44.4
	25	25.3	
	30	21.5	
φ 50	20	55.4	84.8
	25	48.0	
	30	40.7	

緩衝器

FJ

FK

調速閥

卷尾

開關規格

● 單色／雙色顯示方式

項目	無接點2線式		無接點3線式				有接點2線式																	
	T1H・T1V	T2H・T2V・ T2JH・T2JV	T2YH・ T2YV	T2WH・ T2WV	T3H・T3V	T3PH・T3PV (接單生產)	T3YH・ T3YV	T3WH・ T3WV	T0H・T0V	T5H・T5V		T8H・T8V												
用途	可程式控制器 繼電器、小型電磁閥用		可程式控制器專用				可程式控制器、繼電器用				可程式控制器、 繼電器用		可程式控制器、繼電器用											
輸出方式	—		NPN輸出				PNP輸出		NPN輸出		NPN輸出		—											
電源電壓	—		—				DC10~28V				—													
負載電壓	AC85~265V		DC10~30V		DC24V±10%		DC30V以下				DC12/24V		AC100/110V		DC5/12/24V		AC100/110V		DC12/24V		AC110V		AC220V	
負載電流	5~100mA		5~20mA (註2)				100mA以下		50mA以下		5~50mA		7~20mA		50mA以下		20mA以下		5~50mA		7~20mA		7~10mA	
顯示燈	LED (ON時亮燈)		LED (ON時亮燈)		紅色／綠色 LED (ON時亮燈)		紅色／綠色 LED (ON時亮燈)		LED (ON時亮燈)		黃色 LED (ON時亮燈)		紅色／綠色 LED (ON時亮燈)		紅色／綠色 LED (ON時亮燈)		LED (ON時亮燈)		無顯示燈				LED (ON時亮燈)	
漏電電流	AC100V時電流小於1mA AC200V時電流小於2mA		1mA以下				10μA以下						0mA											
重量 g	1m : 33 3m : 87 5m : 142		1m : 18 3m : 49 5m : 80		1m : 33 3m : 87 5m : 142		1m : 18 3m : 49 5m : 80		1m : 18 3m : 49 5m : 80		1m : 33 3m : 87 5m : 142		1m : 18 3m : 49 5m : 80		1m : 18 3m : 49 5m : 80		1m : 18 3m : 49 5m : 80		1m : 33 3m : 87 5m : 142					

註1：關於其他開關，請參閱卷尾第1頁。

註2：上述負載電流的最大值：20mA為溫度25°C時的數值。開關使用環境溫度若高於25°C，電流將降至低於20mA。
(溫度到達60°C時，則電流為5~10mA。)

註3：T0/T5開關也可使用AC220V。關於使用條件，請洽詢本公司。

註4：外形尺寸視開關型號而異。詳細內容請參閱卷尾第18頁。

氣缸重量表

(單位：g)

行程 氣缸內徑	10	15	20	25	30	開關重量 (護孔環)
φ20	225	240	254	—	—	請參閱開關規格內 記載的重量。
φ32	482	507	532	—	—	
φ40	—	—	862	903	944	
φ50	—	—	1362	1388	1414	

理論推力表

(單位：N)

氣缸內徑 (mm)	動作方向	使用壓力 MPa										
		0.1	0.15	0.2	0.3	0.4	0.5	0.6	0.7	0.8	0.9	1.0
φ20	Push	—	—	—	94.2	1.26×10 ²	1.57×10 ²	1.88×10 ²	2.20×10 ²	2.51×10 ²	2.83×10 ²	3.14×10 ²
	Pull	—	—	—	45.6	65.7	85.8	1.06×10 ²	1.26×10 ²	1.46×10 ²	1.66×10 ²	1.86×10 ²
φ32	Push	80.4	1.21×10 ²	1.61×10 ²	2.41×10 ²	3.22×10 ²	4.02×10 ²	4.83×10 ²	5.63×10 ²	6.43×10 ²	7.24×10 ²	8.04×10 ²
	Pull	17.6	42.1	66.6	1.16×10 ²	1.65×10 ²	2.14×10 ²	2.63×10 ²	3.12×10 ²	3.61×10 ²	4.10×10 ²	4.59×10 ²
φ40	Push	1.26×10 ²	1.88×10 ²	2.51×10 ²	3.77×10 ²	5.03×10 ²	6.28×10 ²	7.54×10 ²	8.80×10 ²	1.01×10 ³	1.13×10 ³	1.26×10 ³
	Pull	32.2	70.5	1.09×10 ²	1.85×10 ²	2.62×10 ²	3.38×10 ²	4.15×10 ²	4.92×10 ²	5.68×10 ²	6.45×10 ²	7.21×10 ²
φ50	Push	1.96×10 ²	2.95×10 ²	3.93×10 ²	5.89×10 ²	7.85×10 ²	9.82×10 ²	1.18×10 ³	1.37×10 ³	1.57×10 ³	1.77×10 ³	1.96×10 ³
	Pull	40.9	1.04×10 ²	1.67×10 ²	2.92×10 ²	4.18×10 ²	5.44×10 ²	6.69×10 ²	7.95×10 ²	9.21×10 ²	1.05×10 ³	1.17×10 ³

STK-JY1 Series

- SCP※3
- CMK2
- CMA2
- SCM
- SCG
- SCA2
- SCS2
- CKV2
- CAV2・COVPIN2
- SSD2
- SSG
- SSD
- CAT
- MDC2
- MVC
- SMG
- MSD・MSDG
- FC※
- STK**
- SRL3
- SRG3
- SRM3
- SRT3
- MRL2
- MRG2
- SM-25
- 緩衝器
- FJ
- FK
- 調速閥
- 卷尾

型號標示方法

無開關（內置開關用磁鐵）

STK-JY1 - 20 - 10

附開關（內置開關用磁鐵）

STK-JY1 - 20 - 10 - T0H - R

Ⓐ 氣缸內徑

Ⓑ 配管螺牙種類

Ⓒ 行程

Ⓓ 開關型號

註1
註2

Ⓔ 開關數量

⚠ 選定型號時的注意事項

註1：除了Ⓓ所示的開關型號外，亦備有其他開關可供選擇。（接單生產）

詳細內容請參閱卷尾第1頁。

註2：開關將添附於產品內一併出貨。
若須先組裝再出貨，請洽詢本公司。

〈型號標示範例〉

STK-JY1-20-10-T0H-R

機種：阻擋氣缸複動、
內置彈簧護圈型、活塞桿前端形狀滾輪型

Ⓐ 氣缸內徑：φ20mm

Ⓑ 配管螺牙種類：Rc螺牙

Ⓒ 行程：10mm

Ⓓ 開關型號：有接點T0H開關、
導線1m

Ⓔ 開關數量：活塞桿側附1個

記號	內容
Ⓐ 氣缸內徑 (mm)	
20	φ20
32	φ32
40	φ40
50	φ50

Ⓑ 配管螺牙種類	
無記號	Rc螺牙
NN	NPT螺牙 (φ32以上) (接單生產)
GN	G螺牙 (φ32以上) (接單生產)

Ⓒ 行程 (mm)		氣缸內徑			
		φ20	φ32	φ40	φ50
10	10	●	●		
15	15	●	●		
20	20	●	●	●	●
25	25			●	●
30	30			●	●

Ⓓ 開關型號						
導線 直型	導線 L型	接點	電壓		顯示	導線
			AC	DC		
T0H※	T0V※	有接點	●	●	單色顯示方式	2線
T5H※	T5V※		●	●	無顯示燈	
T8H※	T8V※		●	●	單色顯示方式	
T1H※	T1V※	無接點	●		單色顯示方式	2線
T2H※	T2V※			●		
T3H※	T3V※			●	單色顯示方式 (接單生產)	3線
T3PH※	T3PV※			●		
T2WH※	T2WV※			●	雙色顯示方式	2線
T2YH※	T2YV※			●		
T3WH※	T3WV※			●		
T3YH※	T3YV※		●			
T2JH※	T2JV※		●	單色顯示方式斷電延遲型	2線	

※導線長度 (m)	
無記號	1m (標準)
3	3m (選購品)
5	5m (選購品)

Ⓔ 開關數量	
R	活塞桿側附1個
H	頭蓋側附1個
D	附2個

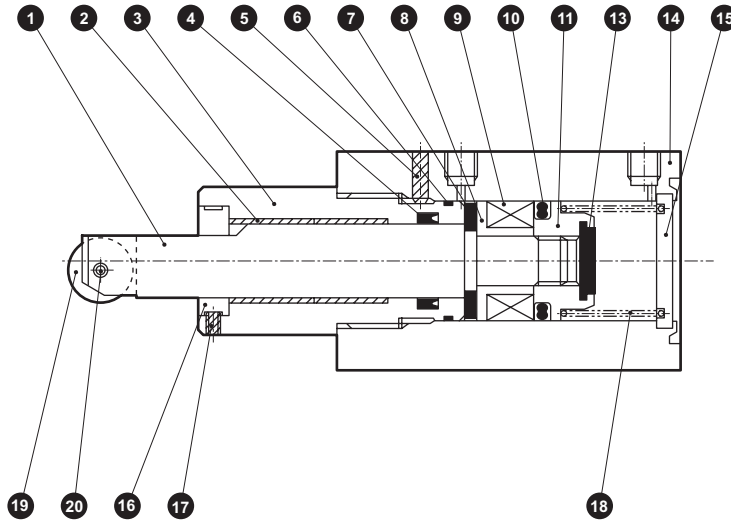
開關單品型號標示方法

SW - T0H

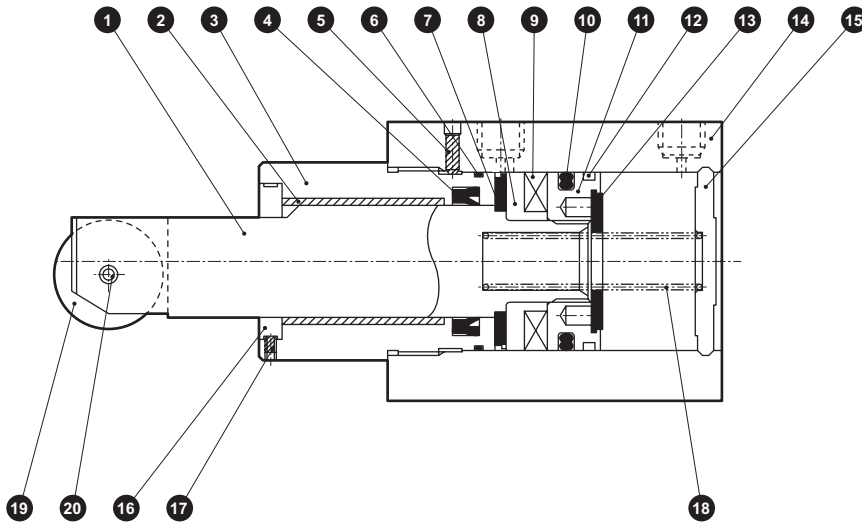
↓
開關型號
(上述Ⓓ項目)

內部結構及零件一覽表

● STK-JY1-20



● STK-JY1-32・40・50



編號	零件名稱	材質	備註	編號	零件名稱	材質	備註
1	活塞桿	不鏽鋼	工業用鍍鉻	12	耐磨環	聚縮醛樹脂	
2	軸套	乾式軸承		13	緩衝橡膠(H)	聚氨酯橡膠	
3	活塞桿蓋	鋁合金	耐酸鋁	14	本體	鋁合金	硬質耐酸鋁
4	活塞桿墊圈	丁腈橡膠		15	護蓋	φ20: 鋼 φ32~50: 鋁合金	φ20: 鍍鋅 φ32~50: 鉻酸鹽
5	內六角止動螺絲	鋼	染黑	16	止轉墊片	鋼	鍍鎳
6	金屬墊圈	丁腈橡膠		17	內六角止動螺絲	鋼	染黑
7	緩衝橡膠(R)	聚氨酯橡膠		18	圓柱彈簧	鋼	電鍍烤漆
8	墊片	鋁合金	鉻酸鹽	19	滾輪	樹脂	
9	磁鐵	塑料		20	彈簧銷	碳素工具鋼	
10	活塞墊圈	丁腈橡膠					
11	活塞	鋁合金	鉻酸鹽				

消耗性零件一覽表

氣缸內徑 (mm)	套件編號	消耗性零件編號
φ20	STK-Y1-20K	
φ32	STK-Y1-32K	4 6 10
φ40	STK-Y1-40K	12 13
φ50	STK-Y1-50K	

SCP※3

CMK2

CMA2

SCM

SCG

SCA2

SCS2

CKV2

CAV2・
COV/PIN2

SSD2

SSG

SSD

CAT

MDC2

MVC

SMG

MSD・
MSDG

FC※

STK

SRL3

SRG3

SRM3

SRT3

MRL2

MRG2

SM-25

緩衝器

FJ

FK

調速閥

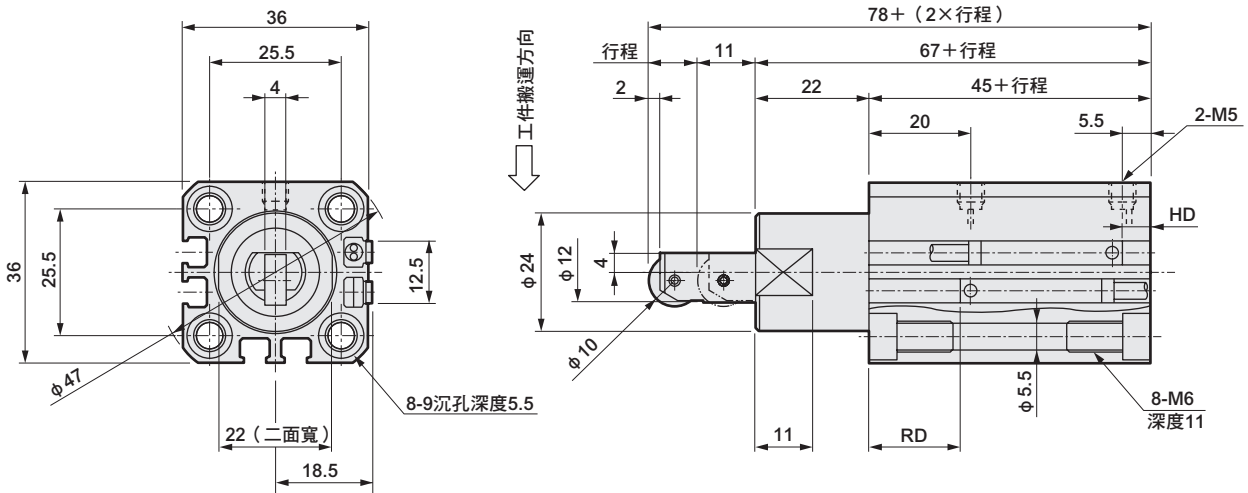
卷尾

STK-JY1 Series

外形尺寸圖



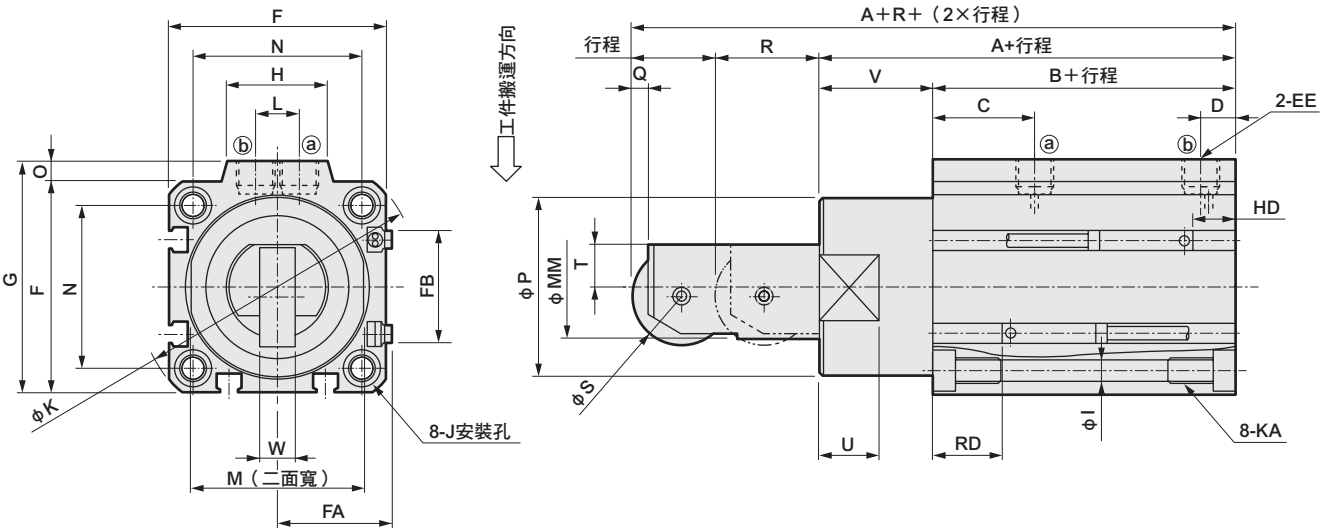
● STK-JY1-20



附開關尺寸

氣缸內徑	有接點T0H、T0V、T5H、T5V		無接點T2H、T2V、T3H、T3V		無接點T2WH、T2WV、T3WH、T3WV	
	HD	RD	HD	RD	HD	RD
φ 20	7	19.5	7	19.5	8.5	21

● STK-JY1-32・40・50



記號	A	B	C	D	EE	F	FA	FB	G	H	I	J	K	KA	L	M	MM	N	O	P	Q	R	S	T	U	V	W
氣缸內徑 φ 32	68	48	20	8	Rc1/8	45	23	20.5	49.5	24	5.5	9沉孔深度5.5	60	M6深度11	10	32	20	34	4.5	36	3	19	18	8	13	20	8
φ 40	80.5	52.5	24.5	8.5	Rc1/8	52	26.5	27.5	57	24	5.5	9沉孔深度5.5	69	M6深度11	10	41	25	40	5	44	4	25	24	10	15	28	9
緩衝器 φ 50	82	54	24.5	10.5	Rc1/4	64	32.5	28.5	71	33	6.9	11沉孔深度6.5	86	M8深度13	15	50	30	50	7	56	4	25	28	12	15	28	10

附開關尺寸

氣缸內徑	有接點T0H、T0V、T5H、T5V		無接點T2H、T2V、T3H、T3V		無接點T2WH、T2WV、T3WH、T3WV	
	HD	RD	HD	RD	HD	RD
φ 32	10.5	20	10.5	20	12	21.5
φ 40	11.5	23	11.5	23	13	24.5
φ 50	12.5	23	12.5	23	14	24.5

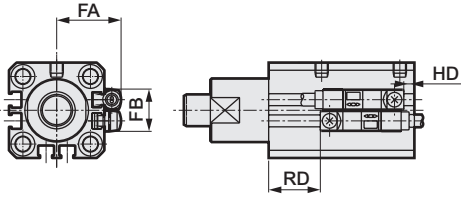
註：關於雙色顯示、斷電延遲型、T1※、T8※開關的HD、RD尺寸及突出尺寸等，請參閱第1542頁。

STK系列共用（雙色顯示、斷電延遲型、附T1※、T8※開關）外形尺寸圖

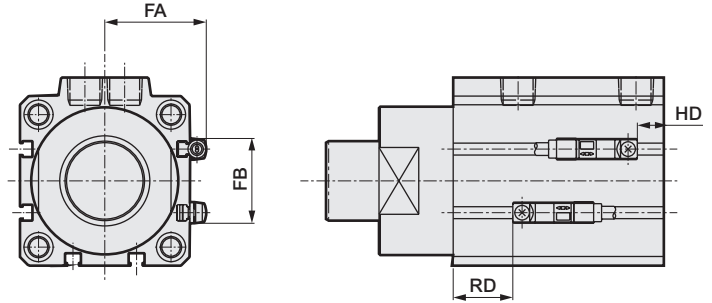
複動型（STK、STK-M）

- T2YH/V、T3YH/V、T2JH/V、T8H/V

• φ 20



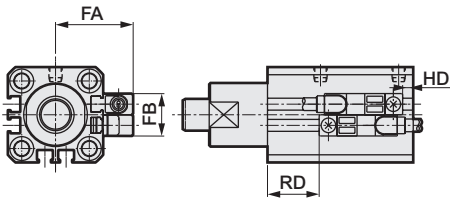
• φ 32~50



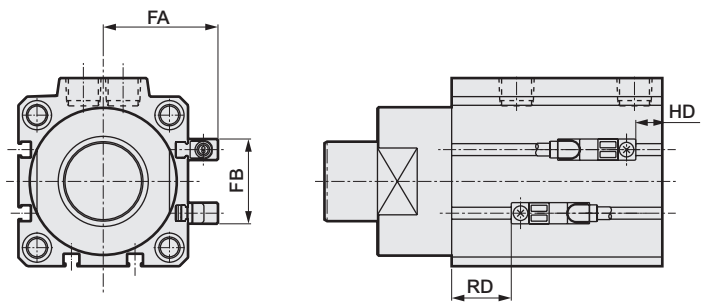
記號 氣缸內徑 (mm)	FA	FB	T2JH/V, T2YH/V, T3YH/V		T8H/V	
			RD	HD	RD	HD
φ 20	24.3	16	19.5	4	15	0
φ 32	28.8	24	19.5	8	15	3.5
φ 40	32.3	31	22.5	8.5	18	4.5
φ 50	38.3	32	22.5	10	18	5.5

- T1H/V

• φ 20



• φ 32~50



記號 氣缸內徑 (mm)	FA	FB	RD	HD
φ 20	24.3	16	19.5	4
φ 32	28.8	24	19.5	8
φ 40	32.3	31	22.5	8.5
φ 50	38.3	32	22.5	10

SCP※3

CMK2

CMA2

SCM

SCG

SCA2

SCS2

CKV2

CAV2・
COV/PIN2

SSD2

SSG

SSD

CAT

MDC2

MVC

SMG

MSD・
MSDG

FC※

STK

SRL3

SRG3

SRM3

SRT3

MRL2

MRG2

SM-25

緩衝器

FJ

FK

調速閥

卷尾

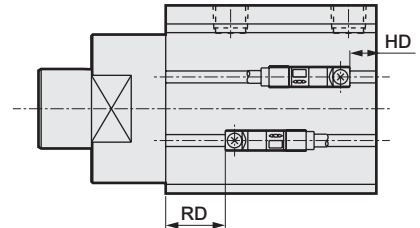
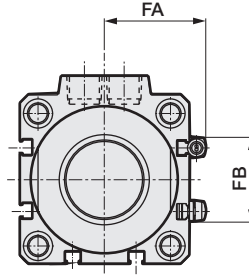
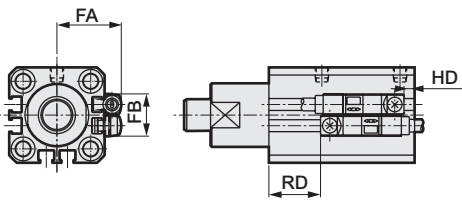
STK系列共用（雙色顯示、斷電延遲型、附T1※、T8※ 開關）外形尺寸圖

單動引入型、複動內置彈簧護圈（STK-Y、STK-Y1、STK-MY、STK-MY1、STK-JY、STK-JY1）

● T2YH/V、T3YH/V、T2JH/V、T8H/V

• φ 20

• φ 32~50

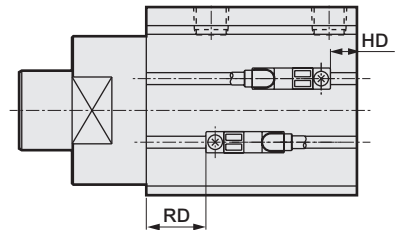
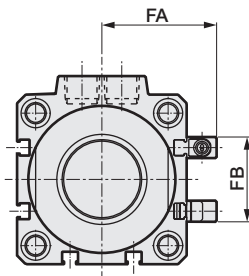
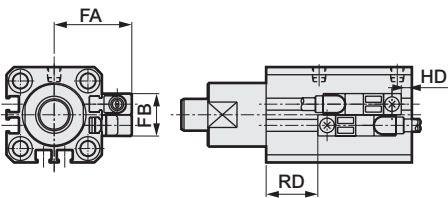


記號 氣缸內徑 (mm)	FA	FB	T2JH/V, T2YH/V, T3YH/V		T8H/V	
			RD	HD	RD	HD
φ 20	24.3	16	18	5.5	13.5	1
φ 32	28.8	24	18.5	9	14	4.5
φ 40	32.3	31	21.5	10	17	5.5
φ 50	38.3	32	21.5	11	17	6.5

● T1H/V

• φ 20

• φ 32~50



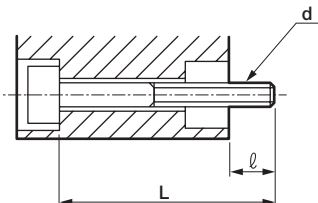
記號 氣缸內徑 (mm)	FA	FB	RD	HD
φ 32	28.8	24	18.5	9
φ 40	32.3	31	21.5	10
φ 50	38.3	32	21.5	11

安裝螺栓型號

STK - **BOLT** - **d×L**

安裝螺栓（螺栓為4顆1組。）

一覽表的查閱方法



材質：鋼
處理：染黑
d：安裝螺栓螺絲口徑
L：安裝螺栓長度
l 對象側可鎖入長度
(註) 安裝螺栓以d×L來表示。

STK-□用安裝螺栓

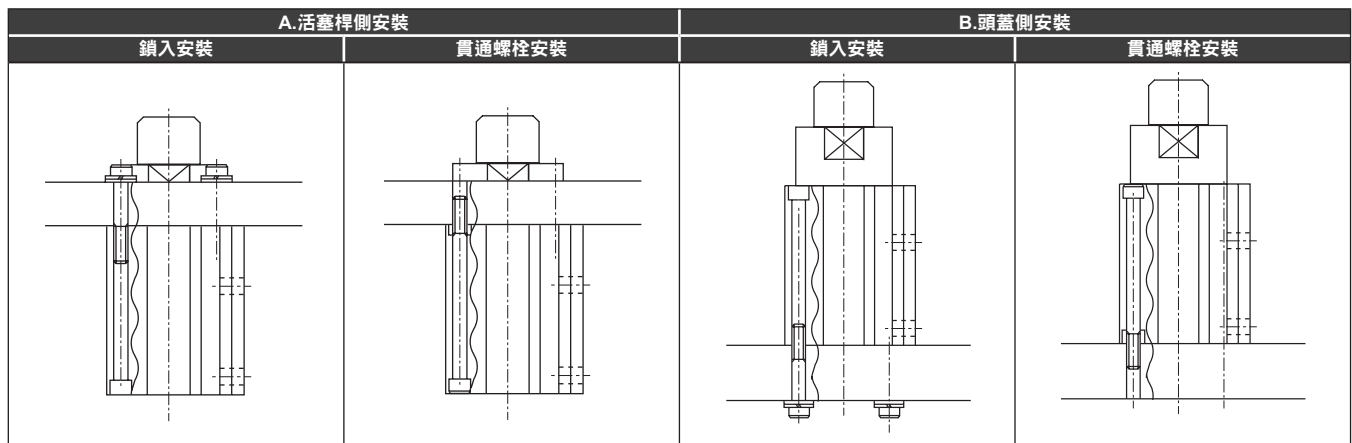
型號	ℓ	d×L
STK-20-10	10.5	M5×60
15		×65
20		×70
STK-32-10	12.5	M5×65
15		×70
20		×75

型號	ℓ	d×L
STK-40-20	13	M5×80
25		×85
30		×90
STK-50-20	12.5	M6×80
25		×85
30		×90

- SCP※3
- CMK2
- CMA2
- SCM
- SCG
- SCA2
- SCS2
- CKV2
- CAV2・COV/PIN2
- SSD2
- SSG
- SSD
- CAT
- MDC2
- MVC
- SMG
- MSD・MSDG
- FC※
- STK**
- SRL3
- SRG3
- SRM3
- SRT3
- MRL2
- MRG2
- SM-25
- 緩衝器
- FJ
- FK
- 調速閥
- 卷尾

阻擋氣缸機種選定指南

容許吸收能量會依安裝方法而異。請確認要使用下圖A、B中何種安裝方式後，再行選定。



1. 使用範圍選定方法

請依據搬運重量 (m) 及搬運速度 (V)，選定低於右圖之容許吸收能量的機種。

運動能量計算公式

$$E = \frac{1}{2} mV^2$$

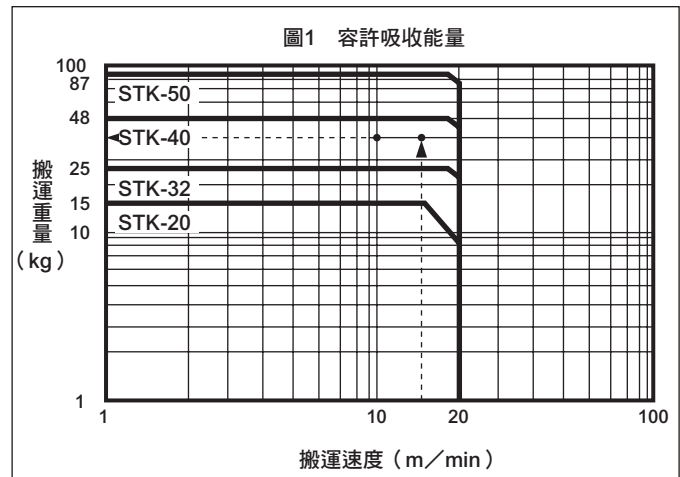
E: 運動能量 J
m: 搬運重量 kg
V: 搬運速度 m/s

(範例) 搬運速度 15m/min，搬運重量 40kg
A. 活塞桿側安裝時

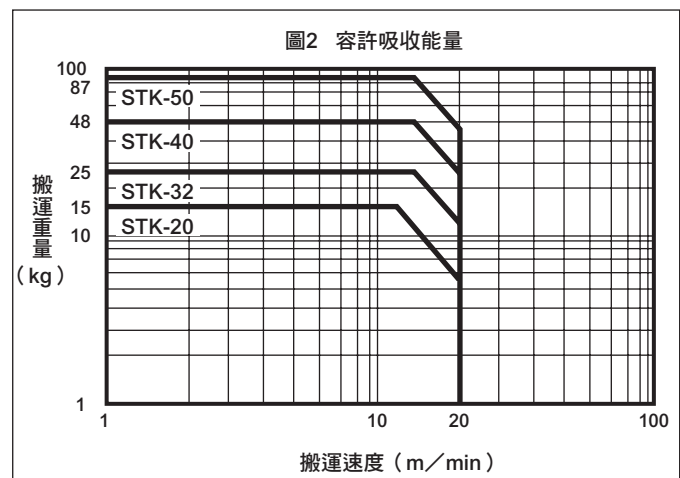
〈圖表使用方法〉

關於上述規格的選定方法，請依據圖表1找出橫軸速度 15m/min 及縱軸重量 40kg 之間的交叉點，並選定位於容許吸收能量範圍內的 STK-40。

A. 活塞桿側安裝



B. 頭蓋側安裝



(註) 活塞桿前端形狀：圓棒形、倒角型、滾輪型皆適用。

水平負載及動作壓力

氣缸引入時的動作壓力會因活塞桿受到的水平負載大小而異，因此請依據下列步驟計算出所需的動作壓力。

1. 求出活塞桿前端受到的水平負載 (F)。

$$F = 10 \cdot m \cdot n \cdot \mu_1$$

F : 水平負載 (N)

m : 搬運重量 (kg)

n : 搬運物體數量

μ_1 : 搬運用承載板和輸送帶之間的磨擦係數

2. 求出氣缸引入時的所需推力 (P)。

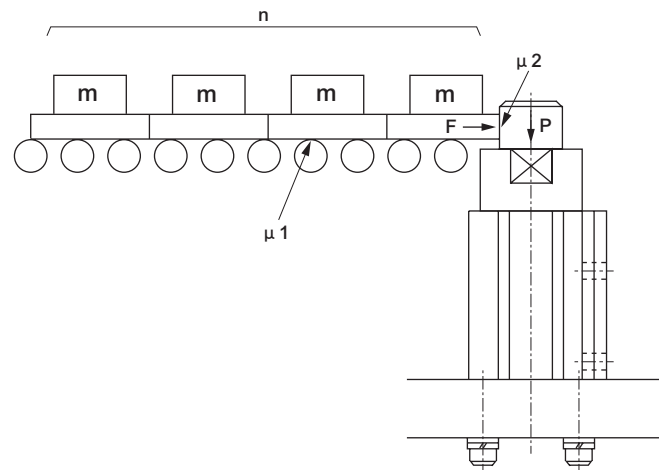
$$P = F \cdot \mu_2$$

P : 必要推力 (N)

μ_2 : 搬運物體和活塞桿之間的磨擦係數

(註) 磨擦係數因搬運物體的材質而異，請參考下表係數。

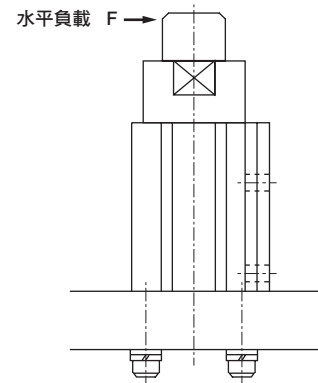
搬運物體材質	鋼	鋁	胺甲酸乙酯
μ_2	0.5	0.8	2.0



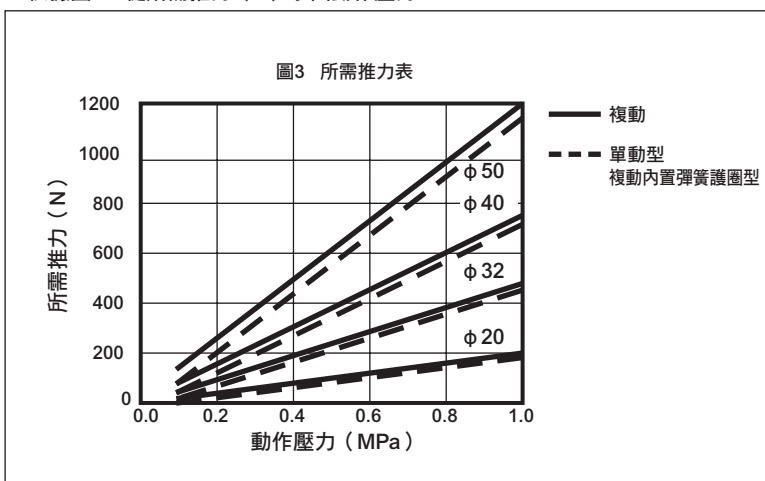
容許水平負載

(單位: N)

氣缸內徑	行程				
	10	15	20	25	30
φ 20	106.5	99.4	93.2	—	—
φ 32	272.8	254.6	238.7	—	—
φ 40	—	—	371.3	352.1	334.8
φ 50	—	—	582.8	552.8	525.8



3. 依據圖3，從所需推力 (P) 求出動作壓力。



SCP※3

CMK2

CMA2

SCM

SCG

SCA2

SCS2

CKV2

CAV2・COV/PIN2

SSD2

SSG

SSD

CAT

MDC2

MVC

SMG

MSD・MSDG

FC※

STK

SRL3

SRG3

SRM3

SRT3

MRL2

MRG2

SM-25

緩衝器

FJ

FK

調速閥

卷尾



空壓元件

產品安全使用守則

使用前請務必詳閱本守則。

一般氣缸的注意事項，請參閱卷首第73頁；氣缸開關請參閱卷首第80頁。

SCP※3

CMK2

CMA2

個別注意事項：阻擋氣缸 STK系列

SCM

設計、選定時

SCG

1. 共用

SCA2

⚠ 注意

■ 欲使用阻擋氣缸，讓和氣缸等直接連結的負載暫停時。

- 使用範圍僅限於要讓輸送帶上的承載板停止時。欲使用阻擋氣缸讓與氣缸等直接連結的負載暫停時，氣缸推力將轉為水平負載，因此選定氣缸時請選定位於容許吸收能量及容許水平負載範圍內的产品。

SCS2

CKV2

CAV2・COVPI2

SSD2

SSG

安裝、固定、調整時

SSD

1. 共用

CAT

⚠ 注意

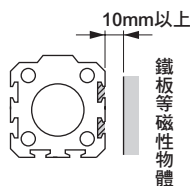
■ 請勿對活塞桿施加旋轉扭力。安裝時，請讓活塞桿接觸面和承載板接觸面呈平行，以避免活塞桿受到旋轉扭力。

■ 請勿對活塞桿滑動部位使用油類等。

- 否則將導致氣缸動作不良。

■ 若在氣缸開關附近放置鐵板等磁性物體，將造成氣缸開關誤動作，因此請與氣缸表面保持10mm以上的距離。

(全口徑皆相同)



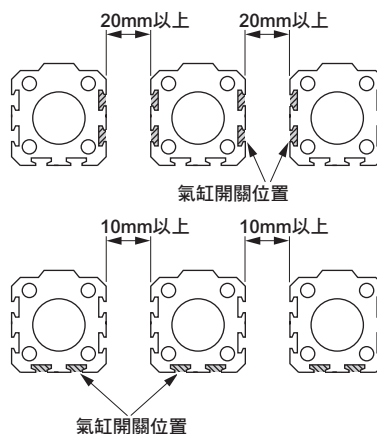
2. 單動型 STK-Y

⚠ 注意

■ 請勿從單動型的頭蓋側進行加壓。

- 從單動型的頭蓋側送入空氣時，將造成空氣洩漏。

■ 多個氣缸並排放置時，將造成氣缸開關誤動作，因此氣缸表面之間請保持下圖所示數值以上的距離。(全口徑皆相同)



SRL3

SRG3

SRM3

SRT3

MRL2

MRG2

SM-25

緩衝器

FJ

FK

調速閥

卷尾

SCP※3
CMK2
CMA2
SCM
SCG
SCA2
SCS2
CKV2
CAV2・COV/PIN2
SSD2
SSG
SSD
CAT
MDC2
MVC
SMG
MSD・MSDG
FC※
STK
SRL3
SRG3
SRM3
SRT3
MRL2
MRG2
SM-25
緩衝器
FJ
FK
調速閥
卷尾

2. 單動型 STK-Y

⚠ 注意

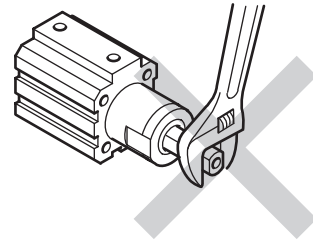
- 單動型氣缸不得長時間加壓後放置。否則一旦壓力排除後，若彈簧力量疲乏後將有可能造成活塞桿無法復原的情形。

3. 活塞桿前端形狀倒角型附內牙 STK-M-N11

⚠ 注意

- 請勿使用會對活塞桿施加旋轉扭力的方法。否則止轉用墊片會偏移，造成倒角型活塞桿的方向改變。

- 要將工件固定於活塞桿前側時，請將活塞桿推出至行程終端位置，並用扳手固定住活塞桿平行部位的突出部分，固定扭力以不會對氣缸本體造成影響的方式固定工件。

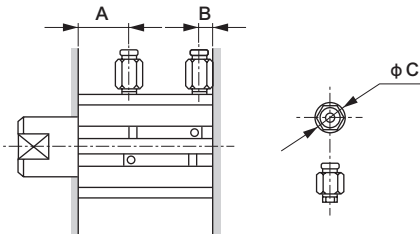


使用、維護時

1. 共用

⚠ 注意

- 適用之配管接頭限制條件如下，請參閱下圖所示之說明。



項目 氣缸內徑 (mm)	孔口直徑	孔口位置尺寸		適用接頭	接頭外徑	不適用接頭
		A	B		φ C	
φ 20	M5	8	5.5	SC3W-M5-4 SC3W-M5-6 GWS4-M5-S GWS4-M5 GWL4-M5 GWL6-M5	φ 11以下	GWS6-M5
φ 32	Rc1/8	8	8	SC3W-6-4・6・8 GWS4-6 GWS6-6 GWS8-6 GWL4-6 GWL6-6	φ 15以下	GWS10-6 GWL-8-6 GWL10-6
φ 40		12	8.5			
φ 50	Rc1/4	10.5	10.5	SC3W-8-6・8・10 GWS4-8 GWS6-8 GWS10-8 GWL4~12-8	φ 21以下	GWS-12-8

- 要變更止轉方向時，請鬆開活塞桿護蓋上的固定螺絲（3處），並變更至任意位置後，重新鎖緊。

2. 內置彈簧護圈複動型 STK-Y1

⚠ 注意

- 關於內置彈簧護圈的複動型，在一般情形下當成複動型使用，且因為某些原因造成空氣遭切斷時，活塞桿會進入Push狀態，保持止動器的功能。

