

## 省空間型

### 概要

本產品為長方型省空間氣缸，氣缸的軸方向尺寸縮減50%，即使是狹小空間也能輕鬆安裝。內徑部位為橢圓形，具備止轉功能。

### 特色

#### 省空間

寬幅尺寸縮減50%（與本公司小型氣缸相較下）。可在狹小空間發揮功能。

#### 位於封閉位置也能輕鬆設置

可配合設置空間，不必彎曲便能往同一方向拉出軟管。因此即使在封閉位置也能輕鬆安裝。

#### 可配置雙色顯示方式無接點開關

可配置雙色顯示方式無接點開關，能瞬間以綠色LED顯示最佳安裝位置。

#### 可從各面自由安裝

護蓋設有安裝孔，可依據空間及用途，從各面自由安裝本產品。

#### 無須止轉

在結構上已可發揮止轉功能，不需另外設置止轉機構。容許扭力亦較高。

#### 設計簡潔

形狀單純，適合搭配各種裝置使用。

# FC※

## 扁平氣缸、輕巧

φ 25 • φ 32 • φ 40 • φ 50 • φ 63



## CONTENTS

產品體系表	1456
產品介紹	1456
產品系列與選購品組合可否表	1458
使用範例	1460
● 單動、推出型 (FCS)	1462
● 單動、引入型 (FCH)	1462
● 複動、單側活塞桿型 (FCD)	1470
● 複動、雙側活塞桿型 (FCD-D)	1476
● 複動、附緩衝 (FCD-K)	1482
FC※系列共用選購品外形尺寸圖	1488
⚠使用注意事項	1489

SCP※3

CMK2

CMA2

SCM

SCG

SCA2

SCS2

CKV2

CAV2・COVPIN2

SSD2

SSG

SSD

CAT

MDC2

MVC

SMG

MSD・MSDG

**FC※**

STK

SRL3

SRG3

SRM3

SRT3

MRL2

MRG2

SM-25

緩衝器

FJ

FK

調速閥

卷尾

# 產品體系表

# 扁平氣缸、輕巧 FC※系列

SCP※3

CMK2

CMA2

SCM

SCG

SCA2

SCS2

CKV2

CAV2・

COVPIN2

SSD2

SSG

SSD

CAT

MDC2

MVC

SMG

MSD・

MSDG

FC※

STK

SRL3

SRG3

SRM3

SRT3

MRL2

MRG2

SM-25

緩衝器

FJ

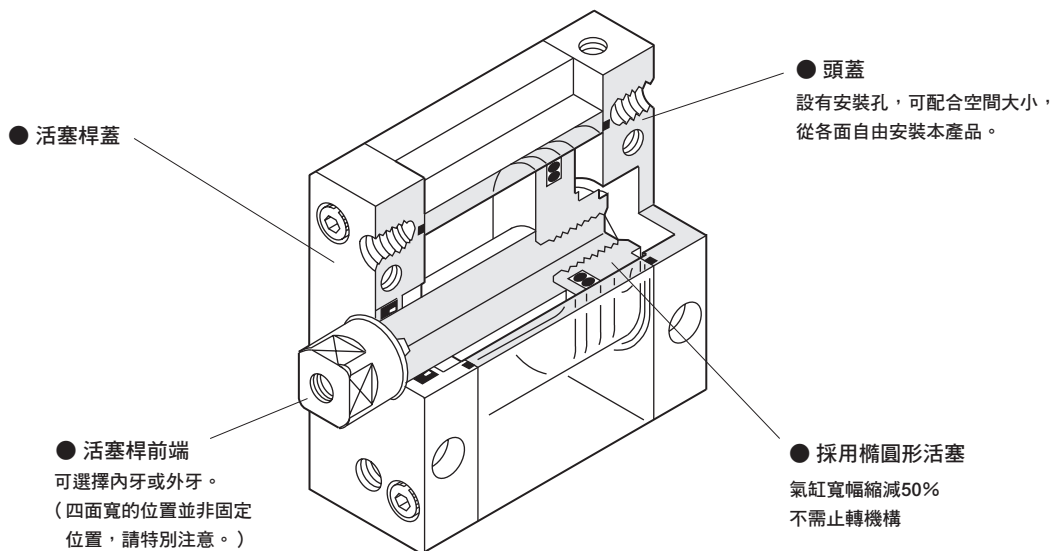
FK

調速閥

卷尾

產品系列	型號 JIS記號	氣缸內徑 (mm)	標準行程 (mm)				
			5	10	15	20	25
單動、推出型 附開關	FCS	相當於φ25、相當於φ32	●	●			
	FCS-L	相當於φ40、相當於φ50、 相當於φ63		●		●	
單動、引入型 附開關	FCH	相當於φ25、相當於φ32	●	●			
	FCH-L	相當於φ40、相當於φ50、 相當於φ63		●		●	
複動、附單側 活塞桿型開關	FCD	相當於φ25、相當於φ32、 相當於φ40、相當於φ50、 相當於φ63	●	●	●	●	●
	FCD-L						
複動、雙側 活塞桿型附開關	FCD-D	相當於φ25、相當於φ32、 相當於φ40、相當於φ50、 相當於φ63	●	●	●	●	●
	FCD-DL						
複動、附緩衝 附開關	FCD-K FCD-KL	相當於φ25、相當於φ32、 相當於φ40、相當於φ50、 相當於φ63	●	●	●	●	●

## 產品介紹



●符號：標準、◎符號：次標準、■符號：無法製作

	最小行程 (mm)	中間行程 (單位mm)				最大行程 (mm)	選購品				開關	揭載頁面
							變更活塞桿材質	活塞桿前端外牙	附嵌合塊	銅離子防止處理		
			30	40	50		M	N	R	P6		
	1	1				10	◎	◎	◎	◎	◎	1462
					20	◎	◎	◎	◎	◎		
	1	1				10	◎	◎	◎	◎	◎	1462
					20	◎	◎	◎	◎	◎		
	1	1	●	●	●	50	◎	◎	◎	◎	◎	1470
	1	1	●	●	●	50	◎	◎	◎	◎	◎	1476
	1	1	●	●	●	150	◎	◎	◎	◎	◎	1482

- SCP※3
- CMK2
- CMA2
- SCM
- SCG
- SCA2
- SCS2
- CKV2
- CAV2・COVPIN2
- SSD2
- SSG
- SSD
- CAT
- MDC2
- MVC
- SMG
- MSD・MSDG
- FC※**
- STK
- SRL3
- SRG3
- SRM3
- SRT3
- MRL2
- MRG2
- SM-25
- 緩衝器
- FJ
- FK
- 調速閥
- 卷尾

產品系列與選購品組合可否表

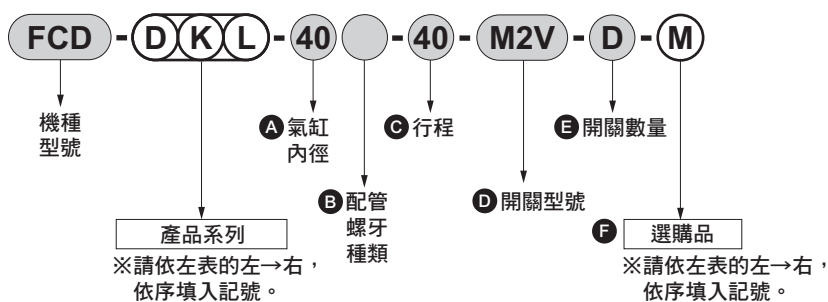
◎符號：選購品  
 ○符號：可製作（接單生產）  
 △符號：可否製作依條件而異（詳情請洽詢本公司）  
 ×符號：無法製作

區	分	區分	產品系列							配管螺牙		選購品				
			複動基本型	複動、附緩衝	單動推出型	單動引入型	複動雙活塞桿型	複動、雙側活塞桿附緩衝	附氣缸開關	NPT 註1	G 註1	活塞桿材質不鏽鋼	活塞桿前端外牙	指定活塞桿前端	銅離子防止處理	附嵌合塊
		記號	無	K	S	H	D	DK	L	N	G	M	N	N**	P6	R
產品系列	複動基本型	無記號	○	○	○	○	○	○	○	○	○	○	○	○	○	○
	複動、附緩衝	FCD-K			×	×	○	×	○	○	○	○	○	○	○	○
	單動推出型	FCS				×	×	×	○	○	○	○	○	○	○	○
	單動引入型	FCH					×	×	○	○	○	○	○	○	○	○
	複動雙活塞桿型	FCD-D							○	○	○	○	○	○	○	○
	複動、雙側活塞桿附緩衝	FCD-DK							○	○	○	○	○	○	○	○
	附氣缸開關	L								○	○	○	○	○	○	○
	配管螺牙	NPT 註1	N									×	○	○	○	○
	G 註1	G										○	○	○	○	
選購品	活塞桿材質不鏽鋼	M											○	○	○	○
	活塞桿前端外牙	N												○	○	○
	指定活塞桿前端	N**													○	○
	銅離子防止處理	P6														○
	附嵌合塊	R														○
附屬品	氣缸開關	其他標註	×	×	×	×	×	×	○	○	○	○	○	○	○	○

註1：僅φ40以上可製作

SCP※3  
 CMK2  
 CMA2  
 SCM  
 SCG  
 SCA2  
 SCS2  
 CKV2  
 CAV2・COVPIN2  
 SSD2  
 SSG  
 SSD  
 CAT  
 MDC2  
 MVC  
 SMG  
 MSD・MSDG  
 FC※  
 STK  
 SRL3  
 SRG3  
 SRM3  
 SRT3  
 MRL2  
 MRG2  
 SM-25  
 緩衝器  
 FJ  
 FK  
 調速閥  
 卷尾

### 〈型號標示範例〉



機種型號：扁平氣缸

● 產品類型：雙導桿、附緩衝、附開關

A 氣缸內徑：φ40mm

B 配管螺牙種類：Rc螺牙

C 行程：40mm

D 開關型號：無接點開關M2V、導線1m

E 開關數量：附2個

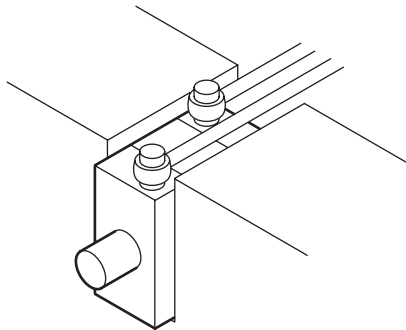
F 選購品：活塞桿材質（不鏽鋼）

SCP※3
CMK2
CMA2
SCM
SCG
SCA2
SCS2
CKV2
CAV2・COVPIN2
SSD2
SSG
SSD
CAT
MDC2
MVC
SMG
MSD・MSDG
<b>FC※</b>
STK
SRL3
SRG3
SRM3
SRT3
MRL2
MRG2
SM-25
緩衝器
FJ
FK
調速閥
卷尾

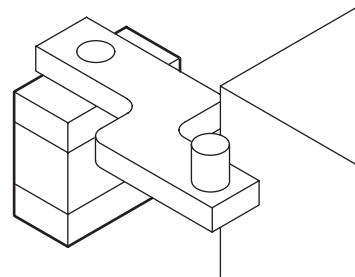
## 使用範例

實現以往無法達成的各種自動化

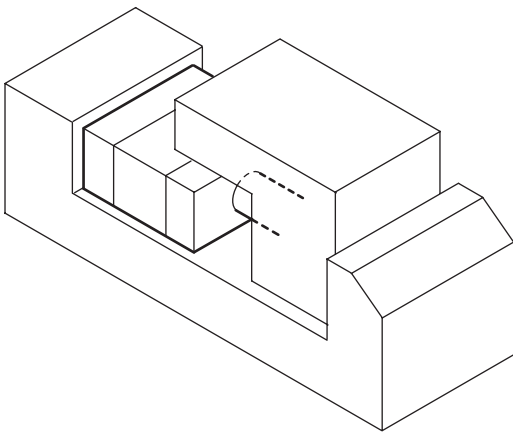
● 設置於狹小空間



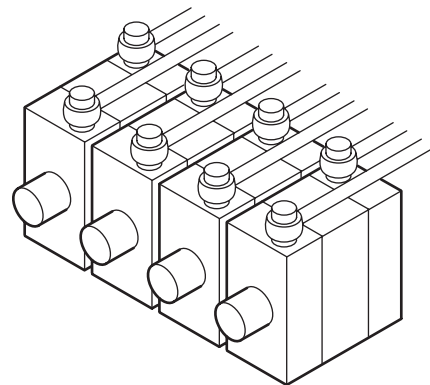
● 在有阻礙物的狀況下進行定位（止轉功能）



● 夾持



● 並排使用



SCP※3
CMK2
CMA2
SCM
SCG
SCA2
SCS2
CKV2
CAV2・COVPI2
SSD2
SSG
SSD
CAT
MDC2
MVC
SMG
MSD・MSDG
<b>FC※</b>
STK
SRL3
SRG3
SRM3
SRT3
MRL2
MRG2
SM-25
緩衝器
FJ
FK
調速閥
卷尾

---

# MEMO

---

SCP※3

CMK2

CMA2

SCM

SCG

SCA2

SCS2

CKV2

CAV2・  
COVPIN2

SSD2

SSG

SSD

CAT

MDC2

MVC

SMG

MSD・  
MSDG

**FC※**

STK

SRL3

SRG3

SRM3

SRT3

MRL2

MRG2

SM-25

緩衝器

FJ

FK

調速閥

卷尾

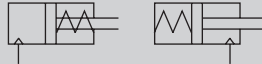


扁平氣缸、輕巧 單動式、推出型、單動式、引入型

# FCS Series • FCH Series

● 氣缸內徑：φ 25、φ 32、φ 40、φ 50、φ 63

JIS記號



## 規格

項目	FCS FCS-L					FCH FCH-L					
	mm	相當於 φ 25	相當於 φ 32	相當於 φ 40	相當於 φ 50	相當於 φ 63	相當於 φ 25	相當於 φ 32	相當於 φ 40	相當於 φ 50	相當於 φ 63
氣缸內徑	mm	相當於 φ 25	相當於 φ 32	相當於 φ 40	相當於 φ 50	相當於 φ 63	相當於 φ 25	相當於 φ 32	相當於 φ 40	相當於 φ 50	相當於 φ 63
動作方式		單動推出型					單動引入型				
使用流體		壓縮空氣									
最高使用壓力	MPa	0.7									
最低使用壓力	MPa	0.12									
耐壓力	MPa	1.05									
環境溫度	°C	-10~60 (避免結凍)									
連接口徑		M5	Rc1/8		Rc1/4	M5	Rc1/8		Rc1/4		
行程容許差	mm	+0.5 0 (~50)									
使用活塞速度	mm/s	50~500									
緩衝		無									
給油		不要 (給油時請使用渦輪機油1級ISO VG32)									
容許吸收能量	J	0.015	0.02	0.026	0.04	0.05	0.015	0.02	0.026	0.04	0.05

註：單動式氣缸不得長時間加壓後放置。否則，一旦壓力排除後，若彈簧力量疲乏將有可能造成活塞桿無法復歸的情形。

## 止轉精度、容許旋轉扭力

項目	相當於 φ 25	相當於 φ 32	相當於 φ 40	相當於 φ 50	相當於 φ 63
不旋轉精度	註2 ±1°	±0.8°	±0.5°	±0.5°	±0.5°
容許旋轉扭力	N·m 1	1.6	2.5	3.9	5.9

註1：使用時，請避免施加強大的旋轉扭力，或急劇變化扭力負載的方向。

註2：「不旋轉精度」的值，是指對活塞桿前端施加「容許旋轉扭力」10%扭力負載時的數值。

## 行程

型號	氣缸內徑 (mm)	標準行程 (mm)	最大行程 (mm)	最小行程 (mm)
FCS	相當於 φ 25、φ 32	5 · 10	10	1
FCH	相當於 φ 40、φ 50、φ 63	10 · 20	20	

註1：中間行程的製作規格間距為1mm。

註2：最小行程將視開關安裝方式而異。詳情請參閱下表之相關說明。

## 附開關最小行程

附1個		附2個
活塞桿側安裝	頭蓋側安裝	不同面安裝時
10mm		15mm

## FCS/FCH彈簧負載

(單位：N)

氣缸內徑 (mm)	行程 (mm)	行程0時	全行程動作時
相當於 φ 25	5	27.4	35.3
	10	19.6	
相當於 φ 32	5	36	47.5
	10	24.5	
相當於 φ 40	10	38.5	47.6
	20	29.4	
相當於 φ 50	10	56.5	74.9
	20	38.2	
相當於 φ 63	10	92.2	119.8
	20	61.7	



### 開關規格

#### ● 無接點開關

項目	無接點2線式		無接點3線式		
	M2V	M2WV (雙色顯示方式)	M3V	M3PV (接單生產)	M3WV (雙色顯示方式)
用途	可程式控制器專用		可程式控制器、繼電器、IC迴路、小型電磁閥用		
輸出方式	—	NPN輸出	NPN輸出	PNP輸出	NPN輸出
電源電壓	—		DC4.5~28V		DC10~28V
負載電壓	DC10~30V		DC30V以下		
負載電流	5~30mA		100mA以下	100mA以下	100mA以下
顯示燈	LED (ON時亮燈)	紅色/綠色LED (ON時亮燈)	LED (ON時亮燈)	黃色LED (ON時亮燈)	紅色/綠色LED (ON時亮燈)
漏電電流	1mA以下		10 μA以下	0.05mA以下	10 μA以下
重量	g 1m : 22 3m : 57 5m : 93				

#### ● 有接點開關

項目	有接點2線式			
	M0V		M5V	
用途	可程式控制器、繼電器		可程式控制器、繼電器、IC迴路(無顯示燈)、串聯連接用	
電源電壓	—		—	
負載電壓	DC12/24V	AC110V	DC5/12/24V	AC110V以下
負載電流	5~50mA	7~20mA	50mA以下	20mA以下
顯示燈	LED (ON時亮燈)		無顯示燈	
漏電電流	0mA			
重量	g 1m : 22 3m : 57 5m : 93			

註1：如欲瞭解其他開關規格，請參閱卷尾第1頁。

註2：外形尺寸視開關型號而異。詳細內容請參閱卷尾第13頁。

### 氣缸重量

(單位：g)

項目	行程 (S) = 0mm 時的產品重量				開關重量	安裝固定架重量	S = 10mm 時的累計重量				
	FCS		FCH								
氣缸內徑 (mm)	無開關	附開關	無開關	附開關	請參閱開關規格內記載的重量。	2	26				
相當於 φ25	155	217	135	197				37			
相當於 φ32	220	310	190	280					46		
相當於 φ40	345	468	310	433						71	
相當於 φ50	545	733	485	673							90
相當於 φ63	1090	1226	965	976							

(範例) FCS-32-10 的產品重量

- S = 0mm 時的產品重量 ..... 220g
- S = 10mm 時的累計重量 .....  $37g \times \frac{10}{10} = 37g$
- 產品重量 .....  $220g + 37g = 257g$

### 理論推力表

#### ● FCS

(單位：N)

氣缸內徑 (mm)	使用壓力 MPa					
	0.2	0.3	0.4	0.5	0.6	0.7
φ25	—	$1.12 \times 10^2$	$1.62 \times 10^2$	$2.11 \times 10^2$	$2.60 \times 10^2$	$3.09 \times 10^2$
φ32	—	$1.85 \times 10^2$	$2.63 \times 10^2$	$3.41 \times 10^2$	$4.18 \times 10^2$	$4.96 \times 10^2$
φ40	$2.11 \times 10^2$	$3.40 \times 10^2$	$4.69 \times 10^2$	$5.98 \times 10^2$	$7.27 \times 10^2$	$8.56 \times 10^2$
φ50	$3.11 \times 10^2$	$5.05 \times 10^2$	$6.98 \times 10^2$	$8.91 \times 10^2$	$1.08 \times 10^3$	$1.28 \times 10^3$
φ63	$5.16 \times 10^2$	$8.34 \times 10^2$	$1.15 \times 10^3$	$1.47 \times 10^3$	$1.79 \times 10^3$	$2.10 \times 10^3$

#### ● FCH

(單位：N)

氣缸內徑 (mm)	使用壓力 MPa					
	0.2	0.3	0.4	0.5	0.6	0.7
φ25	—	78.5	$1.16 \times 10^2$	$1.54 \times 10^2$	$1.92 \times 10^2$	$2.30 \times 10^2$
φ32	—	$1.25 \times 10^2$	$1.83 \times 10^2$	$2.40 \times 10^2$	$2.98 \times 10^2$	$3.55 \times 10^2$
φ40	$1.70 \times 10^2$	$2.79 \times 10^2$	$3.88 \times 10^2$	$4.97 \times 10^2$	$6.06 \times 10^2$	$7.15 \times 10^2$
φ50	$2.49 \times 10^2$	$4.10 \times 10^2$	$5.72 \times 10^2$	$7.34 \times 10^2$	$8.96 \times 10^2$	$1.06 \times 10^3$
φ63	$4.53 \times 10^2$	$7.39 \times 10^2$	$1.03 \times 10^3$	$1.31 \times 10^3$	$1.60 \times 10^3$	$1.88 \times 10^3$

SCP※3  
CMK2  
CMA2  
SCM  
SCG  
SCA2  
SCS2  
CKV2  
CAV2・COV/PIN2  
SSD2  
SSG  
SSD  
CAT  
MDC2  
MVC  
SMG  
MSD・MSDG  
FC※  
STK  
SRL3  
SRG3  
SRM3  
SRT3  
MRL2  
MRG2  
SM-25  
緩衝器  
FJ  
FK  
調速閥  
卷尾

## 型號標示方法

無開關（無開關用磁鐵）

**FCS** - **25** - **10** - **N**

附開關（內置開關用磁鐵）

**FCS-L** - **25** - **10** - **M2V** - **R** - **N**

**A** 機種型號

**B** 氣缸內徑

**C** 配管螺牙種類

**D** 行程

**E** 開關型號  
※表示導線長度。

**F** 開關數量

**G** 選購品  
註2

### ⚠ 選定型號時的注意事項

註1：關於附開關最小行程，請參閱第1462頁。

註2：銅離子防止處理規格「P6」的外形尺寸與標準型相同。

### 〈型號標示範例〉

**FCS-L-25-10-M2V-R-M**

機種：扁平氣缸、輕巧

- A** 機種型號：單動、推出型
- B** 氣缸內徑：φ25mm
- C** 配管螺牙種類：Rc螺牙
- D** 行程：10mm
- E** 開關型號：無接點開關M2V
- F** 開關數量：活塞桿側附1個
- G** 選購品：活塞桿材質（不鏽鋼）

記號	內容				
<b>A 機種型號</b>					
<b>FCS</b>	單動、推出型				
<b>FCS-L</b>	單動、推出型、附開關				
<b>FCH</b>	單動、引入型				
<b>FCH-L</b>	單動、引入型、附開關				
<b>B 氣缸內徑 (mm)</b>					
<b>25</b>	φ25				
<b>32</b>	φ32				
<b>40</b>	φ40				
<b>50</b>	φ50				
<b>63</b>	φ63				
<b>C 配管螺牙種類</b>					
無記號	Rc螺牙				
<b>NN</b>	NPT螺牙 (φ40以上) 接單生產				
<b>GN</b>	G螺牙 (φ40以上) 接單生產				
<b>D 行程 (mm)</b>					
氣缸內徑	行程註1	中間行程			
φ25、φ32	1~10	以1mm為單位			
φ40~φ63	1~20				
<b>E 開關型號</b>					
導線 L型	接點	電壓		顯示	導線
		AC	DC		
<b>M2V</b> ※	無接點		●	單色顯示方式	2線
<b>M2WV</b> ※			●	雙色顯示方式	
<b>M3V</b> ※			●	單色顯示方式	3線
<b>M3WV</b> ※			●	雙色顯示方式	
<b>M3PV</b> ※			●	單色顯示方式 (接單生產)	3線
<b>M0V</b> ※	有接點	●	●	單色顯示方式	2線
<b>M5V</b> ※		●	●	無顯示燈	
<b>※導線長度</b>					
無記號	1m (標準)				
<b>3</b>	3m (選購品)				
<b>5</b>	5m (選購品)				
<b>F 開關數量</b>					
<b>R</b>	活塞桿側附1個				
<b>H</b>	頭蓋側附1個				
<b>D</b>	附2個				
<b>G 選購品</b>					
無記號	活塞桿前端內牙				
<b>M</b>	活塞桿材質 (不鏽鋼)				
<b>N</b>	活塞桿前端外牙				
<b>R</b>	附嵌合塊				
<b>P6</b>	銅離子防止處理規格 (未使用銅系、鐵氟龍類材質)				

## 開關單品型號標示方法

● 開關本體+安裝固定架一式

**FCS - M2V**

↓  
開關型號  
(上一頁㉔項)

● 僅限開關本體

**SW - M2V**

↓  
開關型號  
(上一頁㉔項)

● 安裝固定架一式

**FCS - M**

↓  
安裝固定架

SCP※3

CMK2

CMA2

SCM

SCG

SCA2

SCS2

CKV2

CAV2・  
COVPIN2

SSD2

SSG

SSD

CAT

MDC2

MVC

SMG

MSD・  
MSDG

**FC※**

STK

SRL3

SRG3

SRM3

SRT3

MRL2

MRG2

SM-25

緩衝器

FJ

FK

調速閥

卷尾

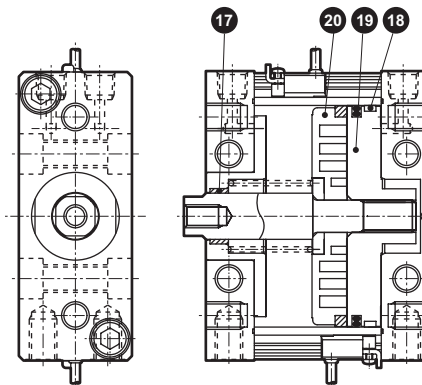
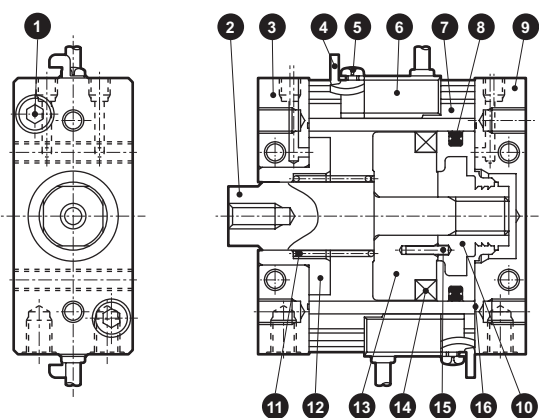
## 內部結構及零件一覽表

SCP※3  
CMK2  
CMA2  
SCM  
SCG  
SCA2  
SCS2  
CKV2  
CAV2・COVPIN2  
SSD2  
SSG  
SSD  
CAT  
MDC2  
MVC  
SMG  
MSD・MSDG  
FC※  
STK  
SRL3  
SRG3  
SRM3  
SRT3  
MRL2  
MRG2  
SM-25  
緩衝器  
FJ  
FK  
調速閥  
卷尾

### ● FCS-L (單動、推出型、附開關)

※相當於  $\phi 25 \sim \phi 50$

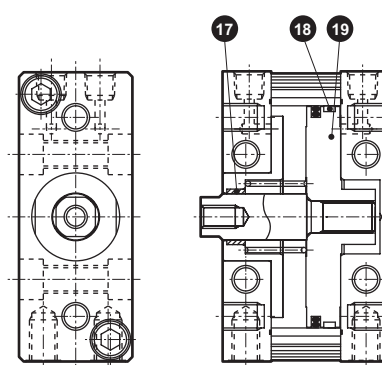
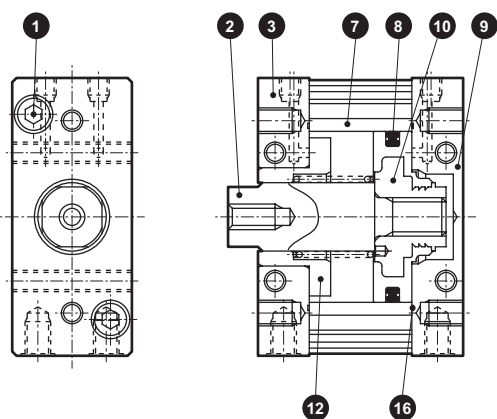
※相當於  $\phi 63$



### ● FCS (單動、推出型)

※相當於  $\phi 25 \sim \phi 50$

※相當於  $\phi 63$



編號	零件名稱	材質	備註	編號	零件名稱	材質	備註
1	內六角螺栓	鋼	鍍鋅	11	彈簧	鋼	電鍍烤漆
2	活塞桿	鋼	工業用鍍鉻	12	軸套墊片	鋁合金	耐酸鋁
3	活塞桿蓋	鋁合金	黑色耐酸鋁	13	墊片	鋁合金	
4	開關安裝固定架	不鏽鋼		14	磁鐵	塑料	
5	附十字孔盆頭小螺絲	鋼	鍍鋅	15	彈簧銷	鋼	
6	開關			16	護蓋墊片	丁腈橡膠	
7	軟管	鋁合金	硬質耐酸鋁	17	軸套	鋁合金	耐酸鋁
8	活塞墊圈	丁腈橡膠		18	耐磨環	聚縮醛樹脂	
9	頭蓋	鋁合金	黑色耐酸鋁	19	活塞	鋁合金	鉻酸鹽
10	活塞	鋁合金壓鑄+聚縮醛		20	墊片	聚醯胺樹脂	

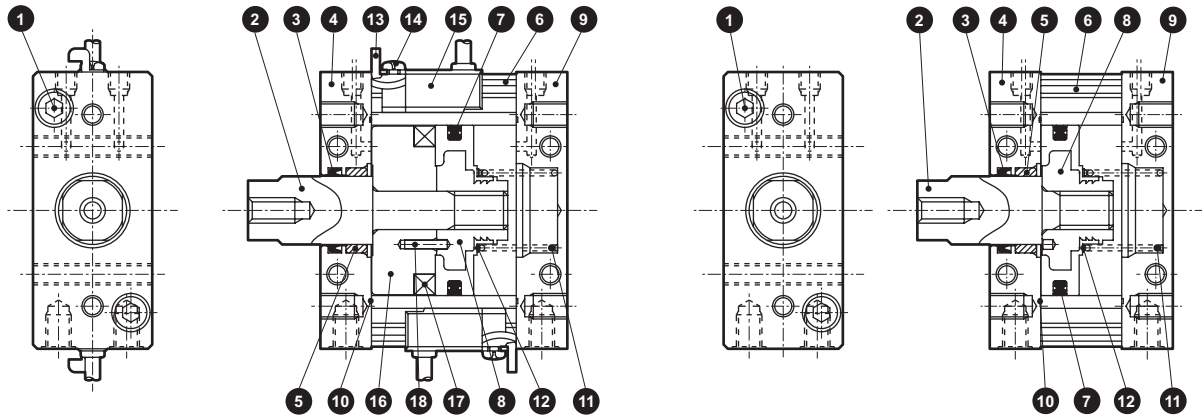
### 消耗性零件一覽表 (有、無開關皆共用)

氣缸內徑 (mm)	套件編號	消耗性零件編號
相當於 $\phi 25$	FCS-25K	8 16
相當於 $\phi 32$	FCS-32K	
相當於 $\phi 40$	FCS-40K	
相當於 $\phi 50$	FCS-50K	
相當於 $\phi 63$	FCS-63K	

## 內部結構及零件一覽表

● FCH-L (單動、引入型、附開關)

● FCH



編號	零件名稱	材質	備註	編號	零件名稱	材質	備註
1	內六角螺栓	鋼	鍍鋅	10	護蓋墊片	丁腈橡膠	
2	活塞桿	鋼	工業用鍍鉻	11	彈簧	鋼	電鍍烤漆
3	活塞桿墊圈	丁腈橡膠		12	彈簧軸承	不鏽鋼	
4	活塞桿蓋	鋁合金	黑色耐酸鋁	13	開關安裝固定架	不鏽鋼	
5	軸套	特殊軸承材質	註1	14	附十字孔盆頭小螺絲	鋼	鍍鋅
6	軟管	鋁合金	硬質耐酸鋁	15	開關		
7	活塞墊圈	丁腈橡膠		16	墊片	φ 25~φ 50 : 鋁合金 φ 63 : 聚醯胺樹脂	
8	活塞	φ 25~φ 50 : 鋁合金壓鑄+聚縮醛 φ 63 : 鋁合金	φ 63 : 鉻酸鹽	17	磁鐵	塑料	
9	頭蓋	鋁合金	黑色耐酸鋁	18	彈簧銷	鋼	

註1：銅離子防止處理規格所採用的材質為特殊鋁材。

## 消耗性零件一覽表 (有、無開關皆共用)

氣缸內徑 (mm)	套件編號	消耗性零件編號
相當於 φ 25	FCH-25K	3 7 10
相當於 φ 32	FCH-32K	
相當於 φ 40	FCH-40K	
相當於 φ 50	FCH-50K	
相當於 φ 63	FCH-63K	

SCP※3

CMK2

CMA2

SCM

SCG

SCA2

SCS2

CKV2

CAV2·  
COV/PIN2

SSD2

SSG

SSD

CAT

MDC2

MVC

SMG

MSD·  
MSDG

FC※

STK

SRL3

SRG3

SRM3

SRT3

MRL2

MRG2

SM-25

緩衝器

FJ

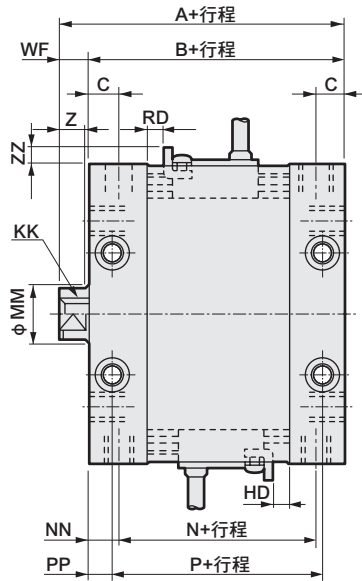
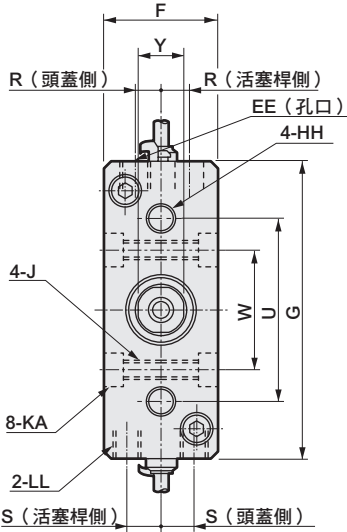
FK

調速閥

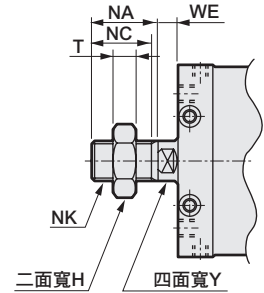
卷尾

## 外形尺寸圖

### ● FCS-L (單動推出型附開關)

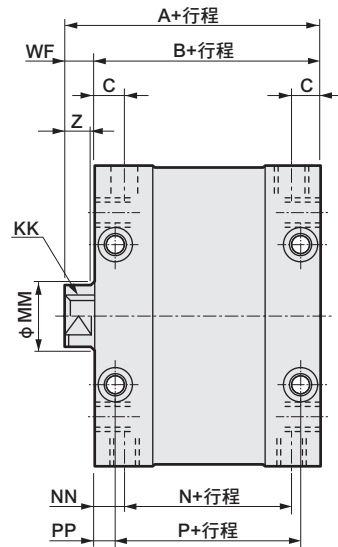
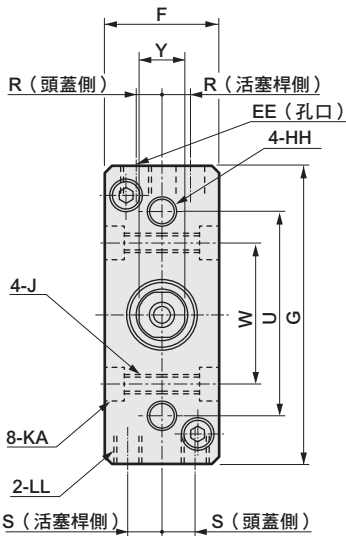


### ● 活塞桿前端外牙外形尺寸圖 (選購品記號「N」)



註1：本圖為FCS-L-40。  
註2：Y部的四面寬位置不定。

### ● FCS (無開關)



註1：本圖為FCS-40。  
註2：Y部的四面寬位置不定。

記號	無開關尺寸					附開關尺寸					共用尺寸						
	A	B	N	P		A	B	N	P	C	EE	F	G	HH	J	KA	
氣缸內徑 (mm)																	
相當於 φ25	42	37	25	29	57	57	53	40	44	7.5	M5深度4	25	55	M5深度7	M5 (貫通)	—	
相當於 φ32	45	38	26	30	60	60	53	41	45	8.5	M5深度4	28	65	M6深度8	M5 (貫通)	—	
相當於 φ40	54	46	30	34	69	69	61	45	49	10.5	Rc1/8	32	83	M8深度10	M6 (貫通)	9.5沉孔 深度 5.4	
相當於 φ50	60.5	51	34	32	75.5	75.5	66	49	47	11.5	Rc1/8	39	101	M10深度12	M10 (貫通)	11 沉孔 深度 6.5	
相當於 φ63	71.5	62	42	42	86.5	86.5	77	57	57		Rc1/4	49	125	M12深度15	M12 (貫通)	17.5沉孔 深度10.5	

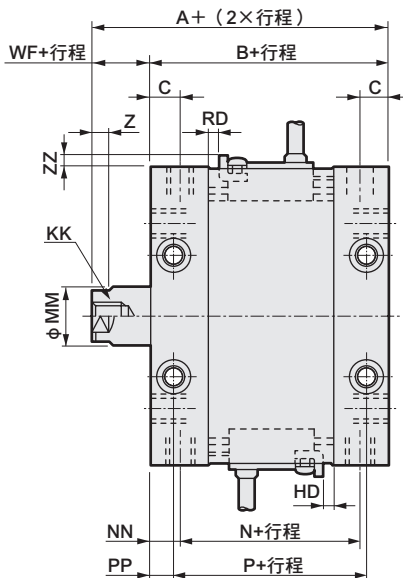
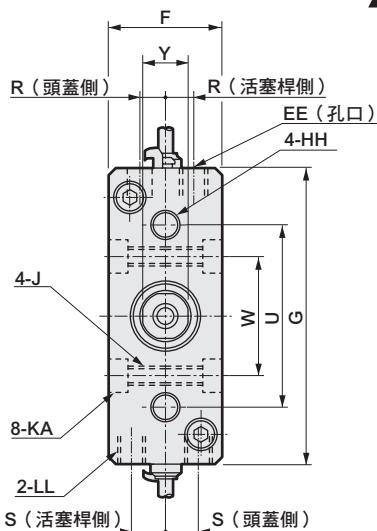
記號	附開關及共用尺寸															
	KK	LL	MM	NN	PP	R	S	U	W	WF	ZZ	RD	HD	Y	Z	
氣缸內徑 (mm)																
相當於 φ25	M5深度9	M5深度7	12	6	4	4.7	7	38	24	5	5.5以下	3.5	0	10	5	
相當於 φ32	M6深度11	M6深度8	16	6	4	6.2	8	45	30	7	5.5以下	4.5	0	14	7	
相當於 φ40	M8深度13	M8深度10	16	8	6	7.5	9	52	34	8	5.5以下	4.5	0	14	7	
相當於 φ50	M8深度13	M10深度12	20	8.5	9.5	9	10	62	40	9.5	5.5以下	4.5	0.5	17	8	
相當於 φ63	M10深度15	M12深度18	20	10	10	10.5	14	86	54	9.5	5.5以下	4.5	4.5	17	8	

### ● 活塞桿前端外牙尺寸表

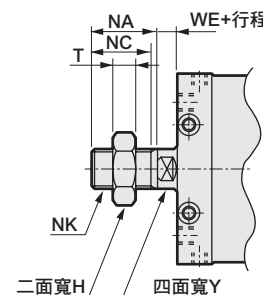
記號	H	NA	NC	NK	T	WE
氣缸內徑 (mm)						
相當於 φ25	17	22	20	M10×1.25	6	5
相當於 φ32	22	22	20	M14×1.5	8	7
相當於 φ40	22	22	20	M14×1.5	8	7
相當於 φ50	27	28	26	M18×1.5	11	8
相當於 φ63	27	28	26	M18×1.5	11	8

## 外形尺寸圖

### ● FCH-L (單動引入型附開關)

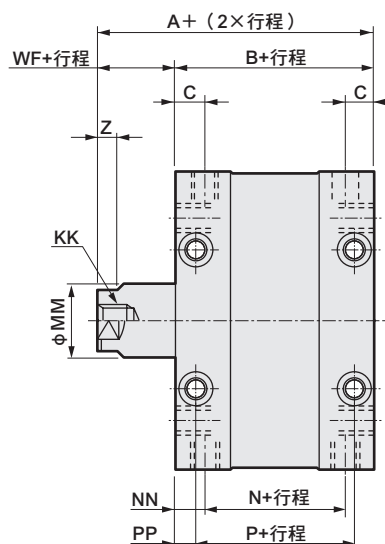
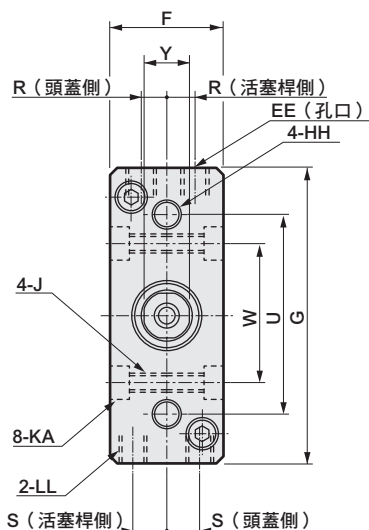


### ● 活塞桿前端外牙外形尺寸圖 (選購品記號「N」)



註1: 本圖為FCH-L-40。  
註2: Y部的四面寬位置不定。

### ● FCH (無開關)



註1: 本圖為FCH-40。  
註2: Y部的四面寬位置不定。

記號	無開關尺寸				附開關尺寸				共用尺寸						
	A	B	N	P	A	B	N	P	C	EE	F	G	HH	J	KA
氣缸內徑 (mm)															
相當於 φ25	37	32	20	24	52	47	35	39	7.5	M5深度4	25	55	M5深度7	M5 (貫通)	—
相當於 φ32	40	33	21	25	55	48	36	40	7.5	M5深度4	28	65	M6深度8	M5 (貫通)	—
相當於 φ40	49	41	25	29	64	56	40	44	8.5	Rc1/8	32	83	M8深度10	M6 (貫通)	9.5沉孔 深度 5.4
相當於 φ50	55.5	46	29	27	70.5	61	44	42	10.5	Rc1/8	39	101	M10深度12	M8 (貫通)	11 沉孔 深度 6.5
相當於 φ63	66.5	57	37	37	81.5	72	52	52	11.5	Rc1/4	49	125	M12深度15	M12 (貫通)	17.5沉孔 深度10.5

記號	附開關及共用尺寸															
	KK	LL	MM	NN	PP	R	S	U	W	WF	ZZ	RD	HD	Y	Z	
氣缸內徑 (mm)																
相當於 φ25	M5深度9	M5深度7	12	6	4	4.7	7	38	24	5	5.5以下	0	0	10	5	
相當於 φ32	M6深度11	M6深度8	16	6	4	6.2	8	45	30	7	5.5以下	0	0	14	7	
相當於 φ40	M8深度13	M8深度10	16	8	6	7.5	9	52	34	8	5.5以下	0	0	14	7	
相當於 φ50	M8深度13	M10深度12	20	8.5	9.5	9	10	62	40	9.5	5.5以下	0	0.5	17	8	
相當於 φ63	M10深度15	M12深度18	20	10	10	10.5	14	86	54	9.5	5.5以下	0	4.5	17	8	

### ● 活塞桿前端外牙尺寸表


記號	H	NA	NC	NK	T	WE
氣缸內徑 (mm)						
相當於 φ25	17	22	20	M10×1.25	6	5
相當於 φ32	22	22	20	M14×1.5	8	7
相當於 φ40	22	22	20	M14×1.5	8	7
相當於 φ50	27	28	26	M18×1.5	11	8
相當於 φ63	27	28	26	M18×1.5	11	8

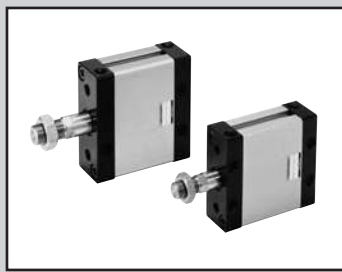
SCP※3
CMK2
CMA2
SCM
SCG
SCA2
SCS2
CKV2
CAV2・COV/PIN2
SSD2
SSG
SSD
CAT
MDC2
MVC
SMG
MSD・MSDG
<b>FC※</b>
STK
SRL3
SRG3
SRM3
SRT3
MRL2
MRG2
SM-25
緩衝器
FJ
FK
調速閥
卷尾

扁平氣缸、輕巧 複動、單側活塞桿型

# FCD Series

● 氣缸內徑：φ 25、φ 32、φ 40、φ 50、φ 63

JIS記號 



## 規格

項目	FCD FCD-L				
	相當於 φ 25	相當於 φ 32	相當於 φ 40	相當於 φ 50	相當於 φ 63
氣缸內徑 mm					
動作方式	複動型				
使用流體	壓縮空氣				
最高使用壓力 MPa	0.7				
最低使用壓力 MPa	0.07				
耐壓力 MPa	1.05				
環境溫度 °C	-10~60 (避免結凍)				
連接口徑	M5		Rc1/8		Rc1/4
行程容許差 mm	+0.5 (~50) 0				
使用活塞速度 mm/s	50~500				
緩衝	無				
給油	不要 (給油時請使用渦輪機油1級ISO VG32)				
容許吸收能量 J	0.015	0.02	0.026	0.04	0.05

## 止轉精度、容許旋轉扭力

項目	相當於 φ 25	相當於 φ 32	相當於 φ 40	相當於 φ 50	相當於 φ 63
不旋轉精度 註2	±1°	±0.8°	±0.5°	±0.5°	±0.5°
容許旋轉扭力 N·m	1	1.6	2.5	3.9	5.9

註1：使用時，請避免施加強大的旋轉扭力，或急劇變化扭力負載的方向。

註2：「不旋轉精度」的值，是指對活塞桿前端施加「容許旋轉扭力」10%扭力負載時的數值。

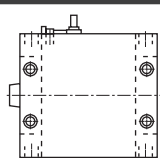
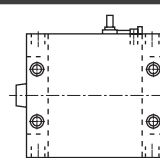
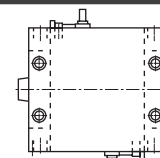
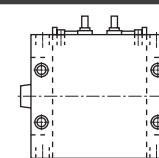
## 行程

型號	氣缸內徑 (mm)	標準行程 (mm)	最大行程 (mm)	最小行程 (mm)
FCD	φ 25、φ 32	5 · 10 · 15 · 20 · 25	50	1
	φ 40、φ 50	30 · 40 · 50		
	相當於 φ 63			

註1：中間行程的製作規格間距為1mm。

註2：最小行程將視開關安裝方式而異。詳情請參閱下表之相關說明。

## 附開關最小行程

	附1個		附2個	
	活塞桿側安裝	頭蓋側安裝	不同面安裝時	同面安裝時
				
	10mm		15mm	35mm (φ 25 · 32 · 40 · 50) 30mm (φ 63)

SCP※3  
CMK2  
CMA2  
SCM  
SCG  
SCA2  
SCS2  
CKV2  
CAV2・COVPIN2  
SSD2  
SSG  
SSD  
CAT  
MDC2  
MVC  
SMG  
MSD・MSDG  
FC※  
STK  
SRL3  
SRG3  
SRM3  
SRT3  
MRL2  
MRG2  
SM-25  
緩衝器  
FJ  
FK  
調速閥  
卷尾



## 開關規格

### ● 無接點開關

項目	無接點2線式		無接點3線式		
	M2V	M2WV (雙色顯示方式)	M3V	M3PV (接單生產)	M3WV (雙色顯示方式)
用途	可程式控制器專用		可程式控制器、繼電器、IC迴路、小型電磁閥		
輸出方式	—	NPN輸出	NPN輸出	PNP輸出	NPN輸出
電源電壓	—		DC4.5~28V		DC10~28V
負載電壓	DC10~30V		DC30V以下		
負載電流	5~30mA		100mA以下	100mA以下	100mA以下
顯示燈	LED (ON時亮燈)	紅色/綠色LED (ON時亮燈)	LED (ON時亮燈)	黃色LED (ON時亮燈)	紅色/綠色LED (ON時亮燈)
漏電電流	1mA以下		10 μA以下	0.05mA以下	10 μA以下
重量	g 1m : 22 3m : 57 5m : 93				

### ● 有接點開關

項目	有接點2線式			
	M0V		M5V	
用途	可程式控制器、繼電器		可程式控制器、繼電器、 IC迴路(無顯示燈)、串聯連接用	
電源電壓	—		—	
負載電壓	DC12/24V	AC110V	DC5/12/24V	AC110V以下
負載電流	5~50mA	7~20mA	50mA以下	20mA以下
顯示燈	LED (ON時亮燈)		無顯示燈	
漏電電流	0mA			
重量	g 1m : 22 3m : 57 5m : 93			

註1：關於其他開關規格，請參閱卷尾第1頁。

註2：外形尺寸視開關型號而異。詳細內容請參閱卷尾第13頁。

## 氣缸重量

(單位：g)

項目	行程 (S) = 0mm 時的產品重量		開關重量	安裝固定架重量	S = 10mm 時的累計重量	
	FCD					
氣缸內徑 (mm)	無開關	附開關	請參閱開關規格內 記載的重量。	2		
相當於 φ 25	130	192				26
相當於 φ 32	185	275				37
相當於 φ 40	300	423				46
相當於 φ 50	470	658				71
相當於 φ 63	950	1086				90

(範例) FCD-32-20 的產品重量

- S=0mm 時的產品重量 ..... 185g
- S=20mm 時的累計重量 .....  $37g \times \frac{20}{10} = 74g$
- 產品重量 .....  $185g + 74g = 259g$

## 理論推力表

(單位：N)

氣缸內徑 (mm)	動作方向	使用壓力 MPa							
		0.1	0.15	0.2	0.3	0.4	0.5	0.6	0.7
φ 25	Push	49.3	73.9	98.5	$1.48 \times 10^2$	$1.97 \times 10^2$	$2.46 \times 10^2$	$2.96 \times 10^2$	$3.45 \times 10^2$
	Pull	37.9	56.9	75.9	$1.14 \times 10^2$	$1.52 \times 10^2$	$1.90 \times 10^2$	$2.28 \times 10^2$	$2.66 \times 10^2$
φ 32	Push	77.6	$1.16 \times 10^2$	$1.55 \times 10^2$	$2.33 \times 10^2$	$3.10 \times 10^2$	$3.88 \times 10^2$	$4.66 \times 10^2$	$5.43 \times 10^2$
	Pull	57.5	86.3	$1.15 \times 10^2$	$1.73 \times 10^2$	$2.30 \times 10^2$	$2.88 \times 10^2$	$3.45 \times 10^2$	$4.03 \times 10^2$
φ 40	Push	$1.29 \times 10^2$	$1.94 \times 10^2$	$2.58 \times 10^2$	$3.87 \times 10^2$	$5.16 \times 10^2$	$6.45 \times 10^2$	$7.75 \times 10^2$	$9.04 \times 10^2$
	Pull	$1.09 \times 10^2$	$1.63 \times 10^2$	$2.18 \times 10^2$	$3.27 \times 10^2$	$4.36 \times 10^2$	$5.45 \times 10^2$	$6.54 \times 10^2$	$7.63 \times 10^2$
φ 50	Push	$1.93 \times 10^2$	$2.90 \times 10^2$	$3.86 \times 10^2$	$5.80 \times 10^2$	$7.73 \times 10^2$	$9.66 \times 10^2$	$1.16 \times 10^3$	$1.35 \times 10^3$
	Pull	$1.62 \times 10^2$	$2.43 \times 10^2$	$3.24 \times 10^2$	$4.85 \times 10^2$	$6.47 \times 10^2$	$8.09 \times 10^2$	$9.71 \times 10^2$	$1.13 \times 10^3$
φ 63	Push	$3.18 \times 10^2$	$4.77 \times 10^2$	$6.36 \times 10^2$	$9.53 \times 10^2$	$1.27 \times 10^3$	$1.59 \times 10^3$	$1.91 \times 10^3$	$2.22 \times 10^3$
	Pull	$2.86 \times 10^2$	$4.30 \times 10^2$	$5.73 \times 10^2$	$8.59 \times 10^2$	$1.15 \times 10^3$	$1.43 \times 10^3$	$1.72 \times 10^3$	$2.00 \times 10^3$

## 型號標示方法

無開關（無開關用磁鐵）

**FCD** - **25** - **10** - **N**

附開關（內置開關用磁鐵）

**FCD-L** - **25** - **10** - **M2V** - **R** - **N**

**A** 機種型號

**B** 氣缸內徑

**C** 配管螺牙種類

**D** 行程

**E** 開關型號  
※表示導線長度。

**F** 開關數量

**G** 選購品  
註2

### 選定型號時的注意事項

註1：關於附開關最小行程，請參閱第1470頁。  
註2：銅離子防止處理規格「P6」的外形尺寸與標準型相同。

### 〈型號標示範例〉

**FCD-L-25-10-M2V-R-M**

機種：扁平氣缸、輕巧

- A** 機種型號：複動型、附開關
- B** 氣缸內徑：φ25mm
- C** 配管螺牙種類：Rc螺牙
- D** 行程：10mm
- E** 開關型號：無接點開關M2V
- F** 開關數量：活塞桿側附1個
- G** 選購品：活塞桿材質（不鏽鋼）

記號	內容				
<b>A 機種型號</b>					
FCD	複動型				
FCD-L	複動型、附開關				
<b>B 氣缸內徑 (mm)</b>					
25	φ25				
32	φ32				
40	φ40				
50	φ50				
63	φ63				
<b>C 配管螺牙種類</b>					
無記號	Rc螺牙				
NN	NPT螺牙 (φ40以上) 接單生產				
GN	G螺牙 (φ40以上) 接單生產				
<b>D 行程 (mm)</b>					
氣缸內徑	行程註1	中間行程			
φ25~φ63	1~50	以1mm為單位			
<b>E 開關型號</b>					
導線 L型	接點	電壓		顯示	導線
		AC	DC		
M2V※	無接點		●	單色顯示方式	2線
M2WV※			●	雙色顯示方式	
M3V※			●	單色顯示方式	3線
M3WV※			●	雙色顯示方式	
M3PV※	有接點		●	單色顯示方式 (接單生產)	2線
M0V※		●	●	單色顯示方式	
M5V※		●	●	無顯示燈	
<b>※導線長度</b>					
無記號	1m (標準)				
3	3m (選購品)				
5	5m (選購品)				
<b>F 開關數量</b>					
R	活塞桿側附1個				
H	頭蓋側附1個				
D	附2個				
T	附3個				
<b>G 選購品</b>					
無記號	活塞桿前端內牙				
M	活塞桿材質 (不鏽鋼)				
N	活塞桿前端外牙				
R	附嵌合塊				
P6	銅離子防止處理規格 (未使用銅系、鐵氟龍類材質)				

## 開關單品型號標示方法

● 開關本體+安裝固定架一式

**FCS - M2V**

↓  
開關型號  
(上一頁㊸項)

● 僅限開關本體

**SW - M2V**

↓  
開關型號  
(上一頁㊸項)

● 安裝固定架一式

**FCS - M**

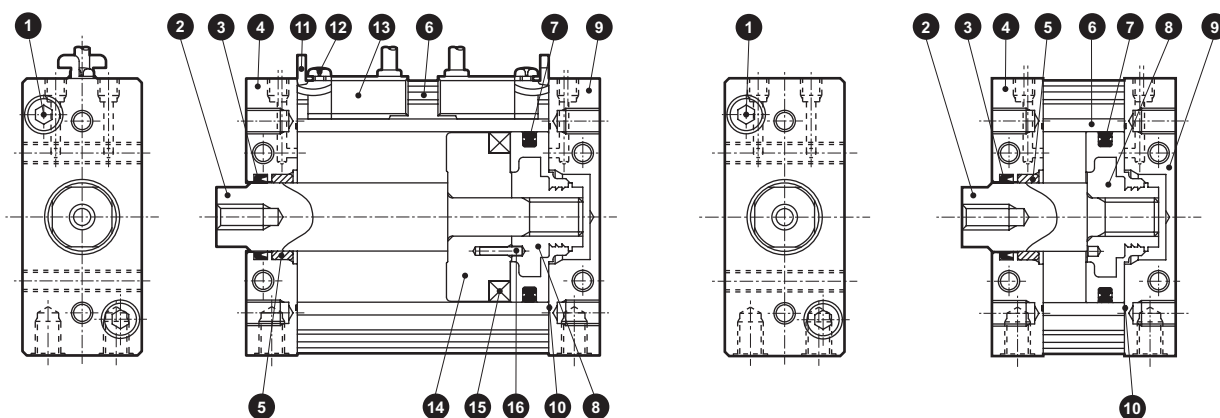
↓  
安裝固定架

SCP※3
CMK2
CMA2
SCM
SCG
SCA2
SCS2
CKV2
CAV2・ COVPIN2
SSD2
SSG
SSD
CAT
MDC2
MVC
SMG
MSD・ MSDG
<b>FC※</b>
STK
SRL3
SRG3
SRM3
SRT3
MRL2
MRG2
SM-25
緩衝器
FJ
FK
調速閥
卷尾

## 內部結構及零件一覽表

● FCD-L (附開關)

● FCD



編號	零件名稱	材質	備註	編號	零件名稱	材質	備註
1	內六角螺栓	鋼	鍍鋅	9	頭蓋	鋁合金	黑色耐酸鋁
2	活塞桿	鋼	工業用鍍鋅	10	護蓋墊片	丁腈橡膠	
3	活塞桿墊圈	丁腈橡膠		11	開關安裝固定架	不鏽鋼	
4	活塞桿蓋	鋁合金	黑色耐酸鋁	12	附十字孔盆頭小螺絲	鋼	鍍鋅
5	軸套	特殊軸承材質	註1	13	開關		
6	軟管	鋁合金	硬質耐酸鋁	14	墊片	φ 25~φ 50 : 鋁合金 φ 63 : 聚醯胺樹脂	
7	活塞墊圈	丁腈橡膠		15	磁鐵	塑料	
8	活塞	φ 25~φ 50 : 鋁合金壓鑄+聚縮醛 φ 63 : 鋁合金	φ 63 : 鎳酸鹽	16	彈簧銷	鋼	

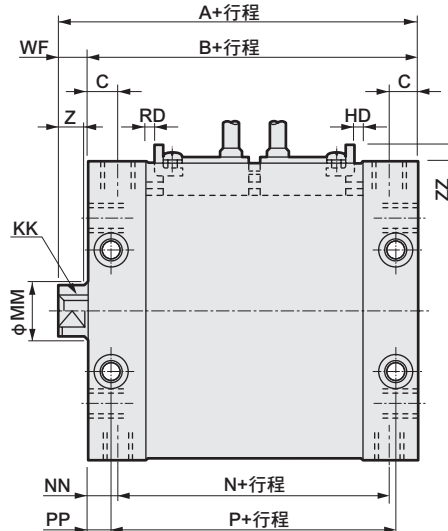
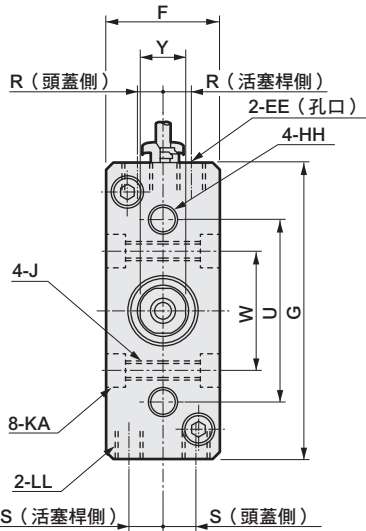
註1：銅離子防止處理規格所採用的材質為特殊鋁材。

## 消耗性零件一覽表 (有、無開關皆共用)

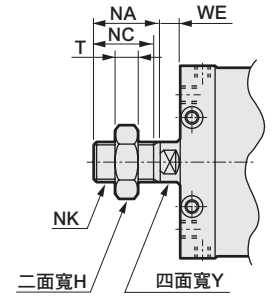
氣缸內徑 (mm)	套件編號	消耗性零件編號
相當於 φ 25	FCD-25K	3 7 10
相當於 φ 32	FCD-32K	
相當於 φ 40	FCD-40K	
相當於 φ 50	FCD-50K	
相當於 φ 63	FCD-63K	

## 外形尺寸圖

### ● FCD-L (複動型附開關)



### ● 活塞桿前端外牙外形尺寸圖 (選購品記號「N」)

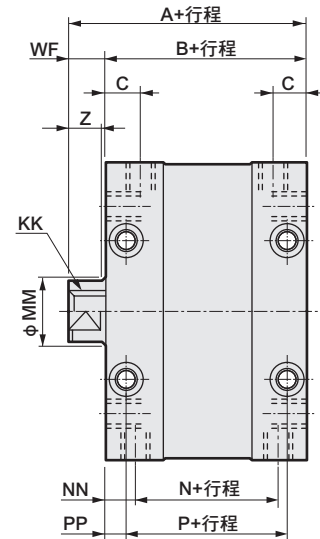
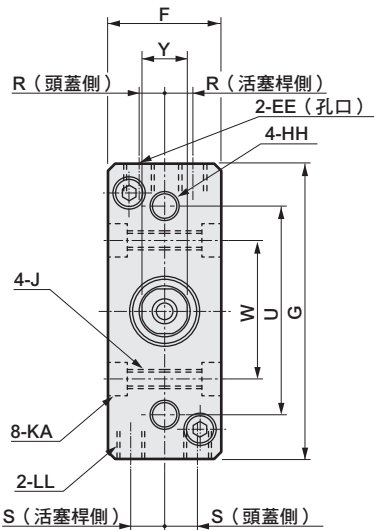


註1: 本圖為FCD-L-40。

註2: 若要附2個開關且同面安裝時, 相當於φ25~φ50時需要35mm; 相當於φ63時需要30mm以上的行程。若行程小於該值, 則須設定於兩側。

註3: Y部的四面寬位置不定。

### ● FCD (無開關)



註1: 本圖為FCD-40。

註2: Y部的四面寬位置不定。

記號	無開關尺寸				附開關尺寸				共用尺寸							
	A	B	N	P	A	B	N	P	C	EE	F	G	HH	J	KA	
相當於φ25	37	32	20	24	52	47	35	39	7.5	M5深度4	25	55	M5深度7	M5 (貫通)	—	
相當於φ32	40	33	21	25	55	48	36	40	7.5	M5深度4	28	65	M6深度8	M5 (貫通)	—	
相當於φ40	49	41	25	29	64	56	40	44	8.5	Rc1/8	32	83	M8深度10	M6 (貫通)	9.5沉孔 深度 5.4	
相當於φ50	55.5	46	29	27	70.5	61	44	42	10.5	Rc1/8	39	101	M10深度12	M8 (貫通)	11 沉孔 深度 6.5	
相當於φ63	66.5	57	37	37	81.5	72	52	52	11.5	Rc1/4	49	125	M12深度15	M12 (貫通)	17.5沉孔 深度10.5	

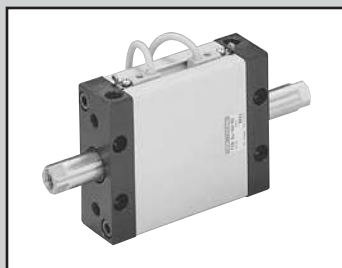
  

記號	附開關及共用尺寸															
	KK	LL	MM	NN	PP	R	S	U	W	WF	ZZ	RD	HD	Y	Z	
相當於φ25	M5深度9	M5深度7	12	6	4	4.7	7	38	24	5	5.5以下	0	0	10	5	
相當於φ32	M6深度11	M6深度8	16	6	4	6.2	8	45	30	7	5.5以下	0	0	14	7	
相當於φ40	M8深度13	M8深度10	16	8	6	7.5	9	52	34	8	5.5以下	0	0	14	7	
相當於φ50	M8深度13	M10深度12	20	8.5	9.5	9	10	62	40	9.5	5.5以下	0	0.5	17	8	
相當於φ63	M10深度15	M12深度18	20	10	10	10.5	14	86	54	9.5	5.5以下	0	4.5	17	8	

### ● 活塞桿前端外牙尺寸表

記號	H	NA	NC	NK	T	WE
相當於φ25	17	22	20	M10×1.25	6	5
相當於φ32	22	22	20	M14×1.5	8	7
相當於φ40	22	22	20	M14×1.5	8	7
相當於φ50	27	28	26	M18×1.5	11	8
相當於φ63	27	28	26	M18×1.5	11	8

- SCP※3
- CMK2
- CMA2
- SCM
- SCG
- SCA2
- SCS2
- CKV2
- CAV2・COV/PIN2
- SSD2
- SSG
- SSD
- CAT
- MDC2
- MVC
- SMG
- MSD・MSDG
- FC※**
- STK
- SRL3
- SRG3
- SRM3
- SRT3
- MRL2
- MRG2
- SM-25
- 緩衝器
- FJ
- FK
- 調速閥
- 卷尾



扁平氣缸、輕巧 複動、雙側活塞桿型

# FCD-D Series

● 氣缸內徑：φ 25、φ 32、φ 40、φ 50、φ 63

JIS記號



## 規格

項目		FCD-D FCD-DL				
氣缸內徑	mm	相當於 φ 25	相當於 φ 32	相當於 φ 40	相當於 φ 50	相當於 φ 63
動作方式		複動、雙側活塞桿型				
使用流體		壓縮空氣				
最高使用壓力	MPa	0.7				
最低使用壓力	MPa	0.10				
耐壓力	MPa	1.05				
環境溫度	°C	-10~60 (避免結凍)				
連接口徑		M5		Rc1/8		Rc1/4
行程容許差	mm	+0.5 0 (~50)				
使用活塞速度	mm/s	50~500				
緩衝		無				
給油		不要 (給油時請使用渦輪機油1級ISO VG32)				
容許吸收能量	J	0.015	0.02	0.026	0.04	0.05

## 止轉精度、容許旋轉扭力

項目	相當於 φ 25	相當於 φ 32	相當於 φ 40	相當於 φ 50	相當於 φ 63	
不旋轉精度 註2	±1°	±0.8°	±0.5°	±0.5°	±0.5°	
容許旋轉扭力	N·m	1	1.6	2.5	3.9	5.9

註1：使用時，請避免施加強大的旋轉扭力，或急劇變化扭力負載的方向。

註2：「不旋轉精度」的值，是指對活塞桿前端施加「容許旋轉扭力」10%扭力負載時的數值。

## 行程

型號	氣缸內徑 (mm)	標準行程 (mm)	最大行程 (mm)	最小行程 (mm)
FCD-D	φ 25、φ 32	5 · 10 · 15 · 20 · 25	50	1
	φ 40、φ 50	30 · 40 · 50		
	相當於 φ 63			

註1：中間行程的製作規格間距為1mm。

註2：最小行程將視開關安裝方式而異。詳情請參閱下表之相關說明。

## 附開關最小行程

附1個		附2個	
活塞桿側安裝	頭蓋側安裝	不同面安裝時	同面安裝時
10mm		15mm	35mm (φ 25 · 32 · 40 · 50) 30mm (φ 63)

### 開關規格

#### ● 無接點開關

項目	無接點2線式		無接點3線式		
	M2V	M2WV (雙色顯示方式)	M3V	M3PV (接單生產)	M3WV (雙色顯示方式)
用途	可程式控制器專用		可程式控制器、繼電器、IC迴路、小型電磁閥		
輸出方式	—	NPN輸出	NPN輸出	PNP輸出	NPN輸出
電源電壓	—		DC4.5~28V		DC10~28V
負載電壓	DC10~30V		DC30V以下		
負載電流	5~30mA		100mA以下	100mA以下	100mA以下
顯示燈	LED (ON時亮燈)	紅色/綠色LED (ON時亮燈)	LED (ON時亮燈)	黃色LED (ON時亮燈)	紅色/綠色LED (ON時亮燈)
漏電電流	1mA以下		10 μA以下	0.05mA以下	10 μA以下
重量	g 1m : 22 3m : 57 5m : 93				

#### ● 有接點開關

項目	有接點2線式			
	M0V		M5V	
用途	可程式控制器、繼電器		可程式控制器、繼電器、 IC迴路(無顯示燈)、串聯連接用	
電源電壓	—		—	
負載電壓	DC12/24V	AC110V	DC5/12/24V	AC110V以下
負載電流	5~50mA	7~20mA	50mA以下	20mA以下
顯示燈	LED (ON時亮燈)		無顯示燈	
漏電電流	0mA			
重量	g 1m : 22 3m : 57 5m : 93			

註1：關於其他開關規格，請參閱卷尾第1頁。

註2：外形尺寸視開關型號而異。詳細內容請參閱卷尾第13頁。

### 氣缸重量

(單位：g)

項目	行程 (S) = 0mm 時的產品重量		開關重量	安裝固定架重量	S = 10mm 時的累計重量	
	FCD-D					
氣缸內徑 (mm)	無開關	附開關	請參閱開關規格內 記載的重量。	2		
相當於 φ 25	145	220				35
相當於 φ 32	215	330				53
相當於 φ 40	330	478				62
相當於 φ 50	545	773				96
相當於 φ 63	1050	1226				115

- (範例) FCD-D-32-20 的產品重量
- S=0mm 時的產品重量 ..... 215g
  - S=20mm 時的累計重量 .....  $53g \times \frac{20}{10} = 106g$
  - 產品重量 .....  $215g + 106g = 321g$

### 理論推力表

(單位：N)

氣缸內徑 (mm)	動作方向	使用壓力 MPa							
		0.1	0.15	0.2	0.3	0.4	0.5	0.6	0.7
φ 25	Pull	37.9	56.9	75.9	$1.14 \times 10^2$	$1.52 \times 10^2$	$1.90 \times 10^2$	$2.28 \times 10^2$	$2.66 \times 10^2$
φ 32	Pull	57.5	86.3	$1.15 \times 10^2$	$1.73 \times 10^2$	$2.30 \times 10^2$	$2.88 \times 10^2$	$3.45 \times 10^2$	$4.03 \times 10^2$
φ 40	Pull	$1.09 \times 10^2$	$1.63 \times 10^2$	$2.18 \times 10^2$	$3.27 \times 10^2$	$4.36 \times 10^2$	$5.45 \times 10^2$	$6.54 \times 10^2$	$7.63 \times 10^2$
φ 50	Pull	$1.62 \times 10^2$	$2.43 \times 10^2$	$3.24 \times 10^2$	$4.85 \times 10^2$	$6.47 \times 10^2$	$8.09 \times 10^2$	$9.71 \times 10^2$	$1.13 \times 10^3$
φ 63	Pull	$2.86 \times 10^2$	$4.30 \times 10^2$	$5.73 \times 10^2$	$8.59 \times 10^2$	$1.15 \times 10^3$	$1.43 \times 10^3$	$1.72 \times 10^3$	$2.00 \times 10^3$

SCP※3

CMK2

CMA2

SCM

SCG

SCA2

SCS2

CKV2

CAV2・  
COV/PIN2

SSD2

SSG

SSD

CAT

MDC2

MVC

SMG

MSD・  
MSDG

FC※

STK

SRL3

SRG3

SRM3

SRT3

MRL2

MRG2

SM-25

緩衝器

FJ

FK

調速閥

卷尾

## 型號標示方法

無開關（無開關用磁鐵）

**FCD-D** - **25** - **10** - **N**

附開關（內置開關用磁鐵）

**FCD-DL** - **25** - **10** - **M2V** - **R** - **N**

**A** 機種型號

**B** 氣缸內徑

**C** 配管螺牙種類

**D** 行程

**E** 開關型號  
※表示導線長度。

**F** 開關數量

**G** 選購品  
註2

### ⚠ 選定型號時的注意事項

註1：關於附開關最小行程，請參閱第1476頁。  
註2：銅離子防止處理規格「P6」的外形尺寸與標準型相同。

〈型號標示範例〉

### FCD-DL-25-10-M2V-R-M

機種：扁平氣缸、輕巧

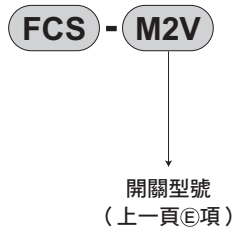
- A** 機種型號：複動、雙側活塞桿型、附開關
- B** 氣缸內徑：φ25mm
- C** 配管螺牙種類：Rc螺牙
- D** 行程：10mm
- E** 開關型號：無接點開關M2V
- F** 開關數量：活塞桿側附1個
- G** 選購品：活塞桿材質（不鏽鋼）

記號	內容				
<b>A 機種型號</b>					
FCD-D	複動、雙側活塞桿型				
FCD-DL	複動、雙側活塞桿型、附開關				
<b>B 氣缸內徑 (mm)</b>					
25	φ25				
32	φ32				
40	φ40				
50	φ50				
63	φ63				
<b>C 配管螺牙種類</b>					
無記號	Rc螺牙				
NN	NPT螺牙（φ40以上）接單生產				
GN	G螺牙（φ40以上）接單生產				
<b>D 行程 (mm)</b>					
氣缸內徑	行程註1	中間行程			
φ25~φ63	1~50	以1mm為單位			
<b>E 開關型號</b>					
導線 L型	接點	電壓		顯示	導線
		AC	DC		
M2V※	無接點		●	單色顯示方式	2線
M2WV※			●	雙色顯示方式	
M3V※			●	單色顯示方式	3線
M3WV※			●	雙色顯示方式	
M3PV※			●	單色顯示方式（接單生產）	
M0V※	有接點	●	●	單色顯示方式	2線
M5V※		●	●	無顯示燈	
<b>※導線長度</b>					
無記號	1m（標準）				
3	3m（選購品）				
5	5m（選購品）				
<b>F 開關數量</b>					
R	活塞桿側附1個				
H	頭蓋側附1個				
D	附2個				
T	附3個				
<b>G 選購品</b>					
無記號	活塞桿前端內牙				
M	活塞桿材質（不鏽鋼）				
N	活塞桿前端外牙				
R	附嵌合塊				
P6	銅離子防止處理規格（未使用銅系、鐵氟龍類材質）				

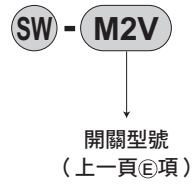


### 開關單品型號標示方法

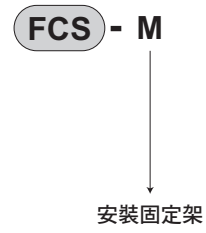
● 開關本體+安裝固定架一式



● 僅限開關本體



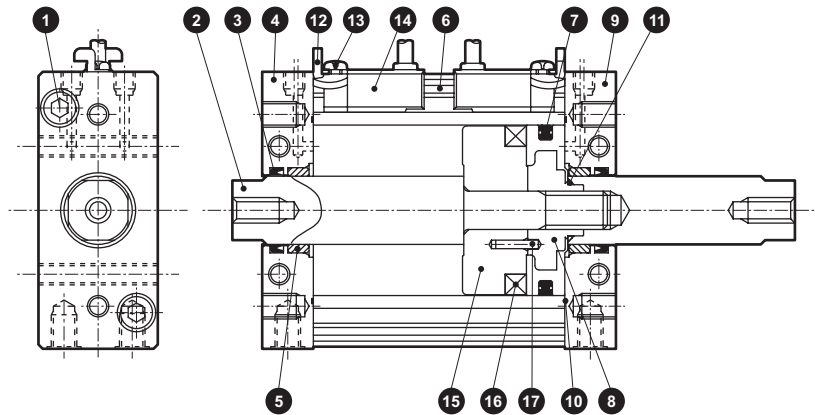
● 安裝固定架一式



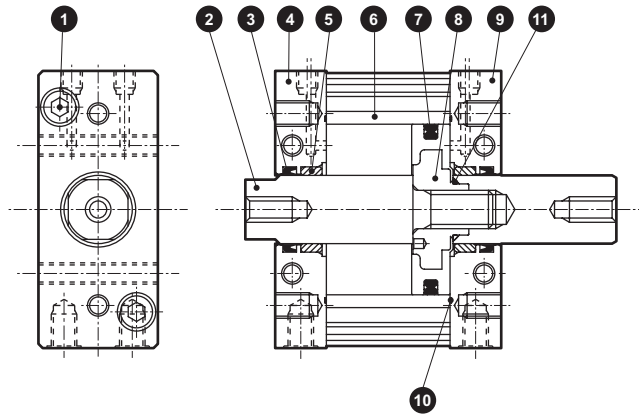
SCP※3
CMK2
CMA2
SCM
SCG
SCA2
SCS2
CKV2
CAV2・COVPIN2
SSD2
SSG
SSD
CAT
MDC2
MVC
SMG
MSD・MSDG
<b>FC※</b>
STK
SRL3
SRG3
SRM3
SRT3
MRL2
MRG2
SM-25
緩衝器
FJ
FK
調速閥
卷尾

## 內部結構及零件一覽表

### ● FCD-DL (附開關)



### ● FCD-D



編號	零件名稱	材質	備註	編號	零件名稱	材質	備註
1	內六角螺栓	鋼	鍍鋅	9	頭蓋	鋁合金	黑色耐酸鋁
2	活塞桿	鋼	工業用鍍鉻	10	護蓋墊片	丁腈橡膠	
3	活塞桿墊圈	丁腈橡膠		11	活塞墊片	丁腈橡膠	
4	活塞桿蓋	鋁合金	黑色耐酸鋁	12	開關安裝固定架	不鏽鋼	
5	軸套	特殊軸承材質	註1	13	附十字孔盆頭小螺絲	鋼	鍍鋅
6	軟管	鋁合金	硬質耐酸鋁	14	開關		
7	活塞墊圈	丁腈橡膠		15	墊片	φ 25~φ 50 : 鋁合金 φ 63 : 聚醯胺樹脂	
8	活塞	φ 25~φ 50 : 鋁合金壓鑄+聚縮醛 φ 63 : 鋁合金	φ 63 : 鎢酸鹽	16	磁鐵	塑料	
				17	彈簧銷	鋼	

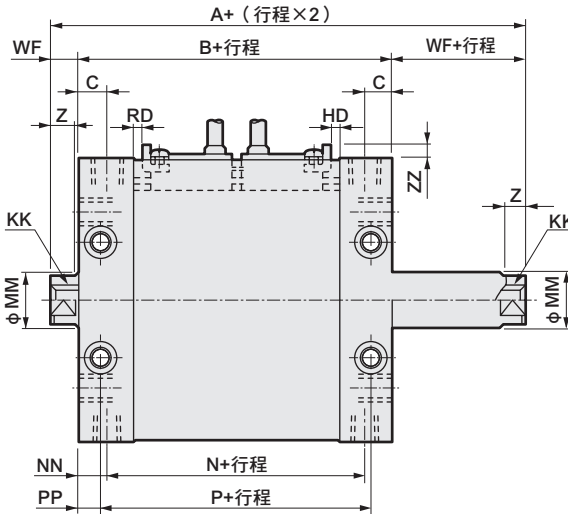
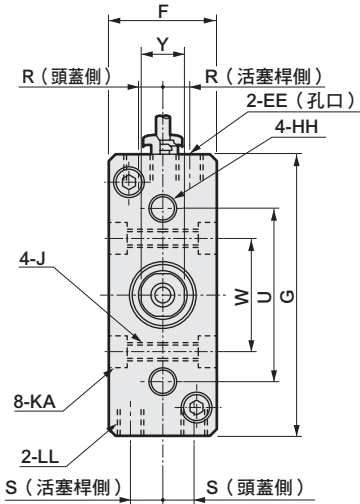
註1：銅離子防止處理規格所採用的材質為特殊鋁材。

## 消耗性零件一覽表 (有、無開關皆共用)

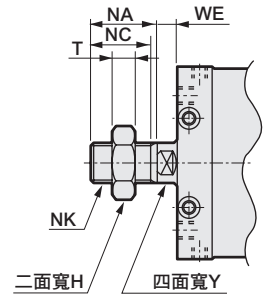
氣缸內徑 (mm)	套件編號	消耗性零件編號
相當於 φ 25	FCD-D-25K	3 7 10
相當於 φ 32	FCD-D-32K	
相當於 φ 40	FCD-D-40K	
相當於 φ 50	FCD-D-50K	
相當於 φ 63	FCD-D-63K	

## 外形尺寸圖

### ● FCD-DL (複動雙側活塞桿型附開關)



### ● 活塞桿前端外牙外形尺寸圖 (選購品記號「N」)

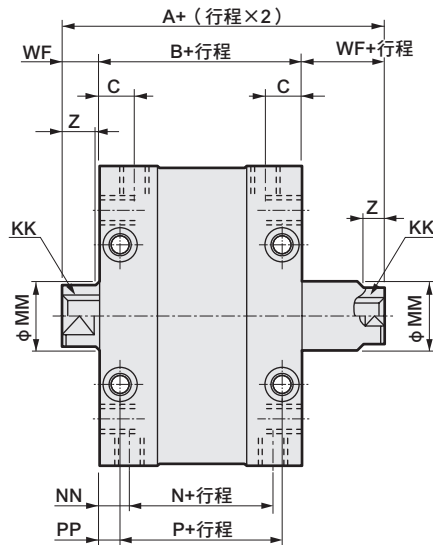
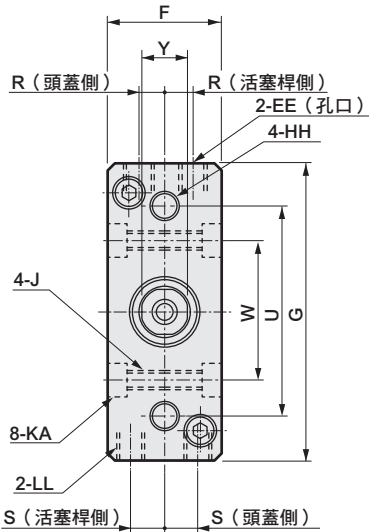


註1：本圖為FCD-DL-40。

註2：若要附2個開關且同面安裝時，相當於φ25~φ50時需要35mm；相當於φ63時需要30mm以上的行程。若行程小於該值，則須設定於兩側。

註3：Y部的四面寬位置不定。

### ● FCD-D (無開關)



註1：本圖為FCD-D-40。

註2：Y部的四面寬位置不定。

記號	無開關尺寸				附開關尺寸				共用尺寸							
	A	B	N	P	A	B	N	P	C	EE	F	G	HH	J	KA	
相當於φ25	42	32	20	24	57	47	35	39	7.5	M5深度4	25	55	M5深度7	M5 (貫通)	—	
相當於φ32	47	33	21	25	62	48	36	40	7.5	M5深度4	28	65	M6深度8	M5 (貫通)	—	
相當於φ40	57	41	25	29	72	56	40	44	8.5	Rc1/8	32	83	M8深度10	M6 (貫通)	9.5沉孔 深度 5.4	
相當於φ50	65	46	29	27	80	61	44	42	10.5	Rc1/8	39	101	M10深度12	M8 (貫通)	11 沉孔 深度 6.5	
相當於φ63	76	57	37	37	91	72	52	52	11.5	Rc1/4	49	125	M12深度15	M12 (貫通)	17.5沉孔 深度10.5	

記號	附開關及共用尺寸															
	KK	LL	MM	NN	PP	R	S	U	W	WF	ZZ	RD	HD	Y	Z	
相當於φ25	M5深度9	M5深度7	12	6	4	4.7	7	38	24	5	5.5以下	0	0	10	5	
相當於φ32	M6深度11	M6深度8	16	6	4	6.2	8	45	30	7	5.5以下	0	0	14	7	
相當於φ40	M8深度13	M8深度10	16	8	6	7.5	9	52	34	8	5.5以下	0	0	14	7	
相當於φ50	M8深度13	M10深度12	20	8.5	9.5	9	10	62	40	9.5	5.5以下	0	0.5	17	8	
相當於φ63	M10深度15	M12深度18	20	10	10	10.5	14	86	54	9.5	5.5以下	0	4.5	17	8	

### ● 活塞桿前端外牙尺寸表

記號	H	NA	NC	NK	T	WE
相當於φ25	17	22	20	M10×1.25	6	5
相當於φ32	22	22	20	M14×1.5	8	7
相當於φ40	22	22	20	M14×1.5	8	7
相當於φ50	27	28	26	M18×1.5	11	8
相當於φ63	27	28	26	M18×1.5	11	8

SCP※3

CMK2

CMA2

SCM

SCG

SCA2

SCS2

CKV2

CAV2・COV/PIN2

SSD2

SSG

SSD

CAT

MDC2

MVC

SMG

MSD・MSDG

FC※

STK

SRL3

SRG3

SRM3

SRT3

MRL2

MRG2

SM-25

緩衝器

FJ

FK

調速閥

卷尾



扁平氣缸、輕巧 複動、附緩衝

# FCD-K Series

● 氣缸內徑：φ 25、φ 32、φ 40、φ 50、φ 63

JIS記號



## 規格

項目	FCD-K FCD-KL				
	相當於 φ 25	相當於 φ 32	相當於 φ 40	相當於 φ 50	相當於 φ 63
氣缸內徑 mm					
動作方式	複動、附緩衝				
使用流體	壓縮空氣				
最高使用壓力 MPa	0.7				
最低使用壓力 MPa	0.07				
耐壓力 MPa	1.05				
環境溫度 °C	-10~60 (避免結凍)				
連接口徑	M5		Rc1/8		Rc1/4
行程容許差 mm	+1.5 0 (~50)、+2.0 0 (~150)				
使用活塞速度 mm/s	50~500				
緩衝	橡膠緩衝				
給油	不要 (給油時請使用渦輪機油1級ISO VG32)				
容許吸收能量 J	0.34	0.54	0.67	1.02	1.56

## 止轉精度、容許旋轉扭力

項目	相當於 φ 25	相當於 φ 32	相當於 φ 40	相當於 φ 50	相當於 φ 63
不旋轉精度 註2	±1°	±0.8°	±0.5°	±0.5°	±0.5°
容許旋轉扭力 N·m	1	1.6	2.5	3.9	5.9

註1：使用時，請避免施加強大的旋轉扭力，或急劇變化扭力負載的方向。

註2：「不旋轉精度」的值，是指對活塞桿前端施加「容許旋轉扭力」10%扭力負載時的數值。

## 行程

型號	氣缸內徑 (mm)	標準行程 (mm)	最大行程 (mm)	最小行程 (mm)
FCD-K	φ 25、φ 32	5 · 10 · 15 · 20 · 25	150	1
	φ 40、φ 50 相當於 φ 63	30 · 40 · 50		

註1：中間行程的製作規格間距為1mm。

註2：最小行程將視開關安裝方式而異。詳情請參閱下表之相關說明。

## 附開關最小行程

	附1個		附2個	
	活塞桿側安裝	頭蓋側安裝	不同面安裝時	同面安裝時
SM-25 緩衝器				
	10mm		15mm	35mm (φ 25、32、40、50) 30mm (φ 63)

### 開關規格

#### ● 無接點開關

項目	無接點2線式		無接點3線式		
	M2V	M2WV (雙色顯示方式)	M3V	M3PV (接單生產)	M3WV (雙色顯示方式)
用途	可程式控制器專用		可程式控制器、繼電器、IC迴路、小型電磁閥		
輸出方式	—	NPN輸出	NPN輸出	PNP輸出	NPN輸出
電源電壓	—		DC4.5~28V		DC10~28V
負載電壓	DC10~30V		DC30V以下		
負載電流	5~30mA		100mA以下	100mA以下	100mA以下
顯示燈	LED (ON時亮燈)	紅色/綠色LED (ON時亮燈)	LED (ON時亮燈)	黃色LED (ON時亮燈)	紅色/綠色LED (ON時亮燈)
漏電電流	1mA以下		10 μA以下	0.05mA以下	10 μA以下
重量	g 1m : 22 3m : 57 5m : 93				

#### ● 有接點開關

項目	有接點2線式			
	M0V		M5V	
用途	可程式控制器、繼電器		可程式控制器、繼電器、 IC迴路(無顯示燈)、串聯連接用	
電源電壓	—		—	
負載電壓	DC12/24V	AC110V	DC5/12/24V	AC110V以下
負載電流	5~50mA	7~20mA	50mA以下	20mA以下
顯示燈	LED (ON時亮燈)		無顯示燈	
漏電電流	0mA			
重量	g 1m : 22 3m : 57 5m : 93			

註1：關於其他開關規格，請參閱卷尾第1頁。

註2：外形尺寸視開關型號而異。詳細內容請參閱卷尾第13頁。

### 氣缸重量

(單位：g)

項目	行程 (S) = 0mm 時的產品重量		開關重量	安裝固定架重量	S = 10mm 時的累計重量	
	FCD-K					
氣缸內徑 (mm)	無開關	附開關	請參閱開關規格內 記載的重量。	2		
相當於 φ 25	155	221				26
相當於 φ 32	225	316				37
相當於 φ 40	355	481				46
相當於 φ 50	550	741				71
相當於 φ 63	1135	1196				90

- (範例) FCD-K-32-20 的產品重量
- S=0mm 時的產品重量 ..... 225g
  - S=20mm 時的累計重量 .....  $37g \times \frac{20}{10} = 74g$
  - 產品重量 .....  $225g + 74g = 299g$

SCP※3  
CMK2  
CMA2  
SCM  
SCG  
SCA2  
SCS2  
CKV2  
CAV2・  
COV/PIN2  
SSD2  
SSG  
SSD  
CAT  
MDC2  
MVC  
SMG  
MSD・  
MSDG  
FC※  
STK  
SRL3  
SRG3  
SRM3  
SRT3  
MRL2  
MRG2  
SM-25  
緩衝器  
FJ  
FK  
調速閥  
卷尾

## 型號標示方法

無開關（無開關用磁鐵）

**FCD-K** - **25** - **10** - **N**

附開關（內置開關用磁鐵）

**FCD-KL** - **25** - **10** - **M2V** - **R** - **N**

**A** 機種型號

**B** 氣缸內徑

**C** 配管螺牙種類

**D** 行程

**E** 開關型號  
※表示導線長度。

**F** 開關數量

**G** 選購品  
註2

### ⚠ 選定型號時的注意事項

註1：關於附開關最小行程，請參閱第1482頁。  
註2：銅離子防止處理規格「P6」的外形尺寸與標準型相同。

〈型號標示範例〉

**FCD-KL-25-10-M2V-R-M**

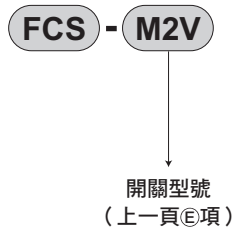
機種：扁平氣缸、輕巧

- A** 機種型號：複動、附緩衝、附開關
- B** 氣缸內徑：φ25mm
- C** 配管螺牙種類：Rc螺牙
- D** 行程：10mm
- E** 開關型號：無接點開關M2V
- F** 開關數量：活塞桿側附1個
- G** 選購品：活塞桿材質（不鏽鋼）

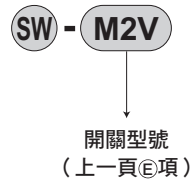
記號	內容				
<b>A 機種型號</b>					
FCD-K	複動型、附緩衝				
FCD-KL	複動型、附緩衝、附開關				
<b>B 氣缸內徑 (mm)</b>					
25	φ25				
32	φ32				
40	φ40				
50	φ50				
63	φ63				
<b>C 配管螺牙種類</b>					
無記號	Rc螺牙				
NN	NPT螺牙（φ40以上）接單生產				
GN	G螺牙（φ40以上）接單生產				
<b>D 行程 (mm)</b>					
氣缸內徑	行程註1	中間行程			
φ25~φ63	1~150	以1mm為單位			
<b>E 開關型號</b>					
導線 L型	接點	電壓		顯示	導線
		AC	DC		
M2V※	無接點		●	單色顯示方式	2線
M2WV※			●	雙色顯示方式	
M3V※			●	單色顯示方式	3線
M3WV※			●	雙色顯示方式	
M3PV※			●	單色顯示方式（接單生產）	
M0V※	有接點	●	●	單色顯示方式	2線
M5V※		●	●	無顯示燈	
<b>※導線長度</b>					
無記號	1m（標準）				
3	3m（選購品）				
5	5m（選購品）				
<b>F 開關數量</b>					
R	活塞桿側附1個				
H	頭蓋側附1個				
D	附2個				
T	附3個				
<b>G 選購品</b>					
無記號	活塞桿前端內牙				
M	活塞桿材質（不鏽鋼）				
N	活塞桿前端外牙				
R	附嵌合塊				
P6	銅離子防止處理規格（未使用銅系、鐵氟龍類材質）				

### 開關單品型號標示方法

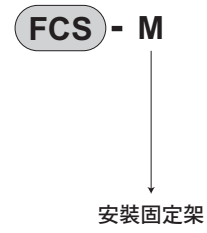
- 開關本體+安裝固定架一式



- 僅限開關本體



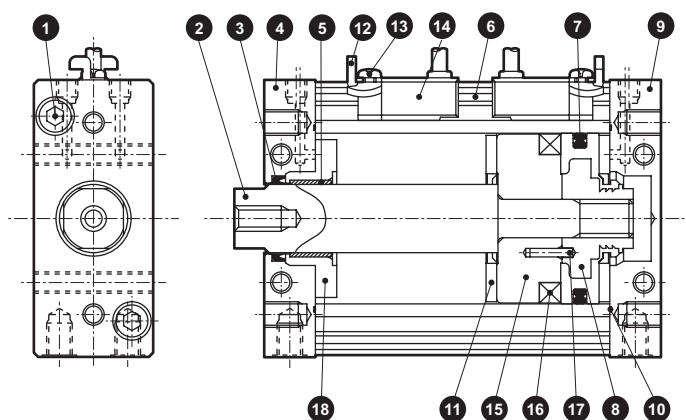
- 安裝固定架一式



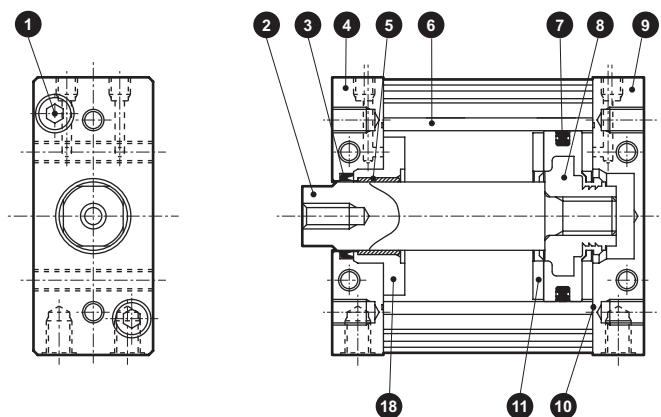
SCP※3
CMK2
CMA2
SCM
SCG
SCA2
SCS2
CKV2
CAV2・ COVPIN2
SSD2
SSG
SSD
CAT
MDC2
MVC
SMG
MSD・ MSDG
<b>FC※</b>
STK
SRL3
SRG3
SRM3
SRT3
MRL2
MRG2
SM-25
緩衝器
FJ
FK
調速閥
卷尾

## 內部結構及零件一覽表

### ● FCD-KL (附開關)



### ● FCD-K



編號	零件名稱	材質	備註	編號	零件名稱	材質	備註
1	內六角螺栓	鋼	鍍鋅	10	護蓋墊片	丁腈橡膠	
2	活塞桿	鋼	工業用鍍鉻	11	緩衝橡膠	聚氨酯橡膠	
3	活塞桿墊圈	丁腈橡膠		12	開關安裝固定架	不鏽鋼	
4	活塞桿蓋	鋁合金	黑色耐酸鋁	13	附十字孔盆頭小螺絲	鋼	鍍鋅
5	軸套	特殊軸承材質	註1	14	開關		
6	軟管	鋁合金	硬質耐酸鋁	15	墊片	φ 25~φ 50 : 鋁合金 φ 63 : 聚醯胺樹脂	
7	活塞墊圈	丁腈橡膠		16	磁鐵	塑料	
8	活塞	φ 25~φ 50 : 鋁合金壓鑄+聚縮醛 φ 63 : 鋁合金	φ 63 : 鉻酸鹽	17	彈簧銷	鋼	
9	頭蓋	鋁合金	黑色耐酸鋁	18	軸套墊片	鋁合金	φ 63 : 鉻酸鹽

註1：銅離子防止處理規格所採用的材質為特殊鋁材。

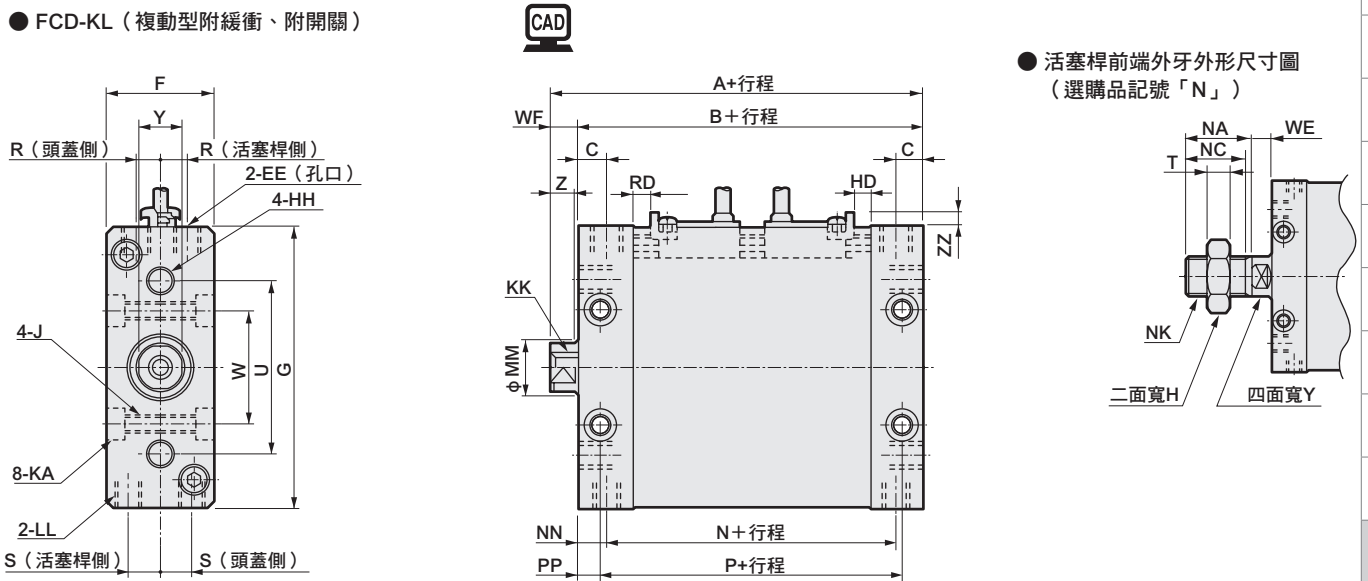
## 消耗性零件一覽表 (有、無開關皆共用)

氣缸內徑 (mm)	套件編號	消耗性零件編號
相當於 φ 25	FCD-K-25K	3 7 10 11
相當於 φ 32	FCD-K-32K	
相當於 φ 40	FCD-K-40K	
相當於 φ 50	FCD-K-50K	
相當於 φ 63	FCD-K-63K	



### 外形尺寸圖

#### ● FCD-KL (複動型附緩衝、附開關)

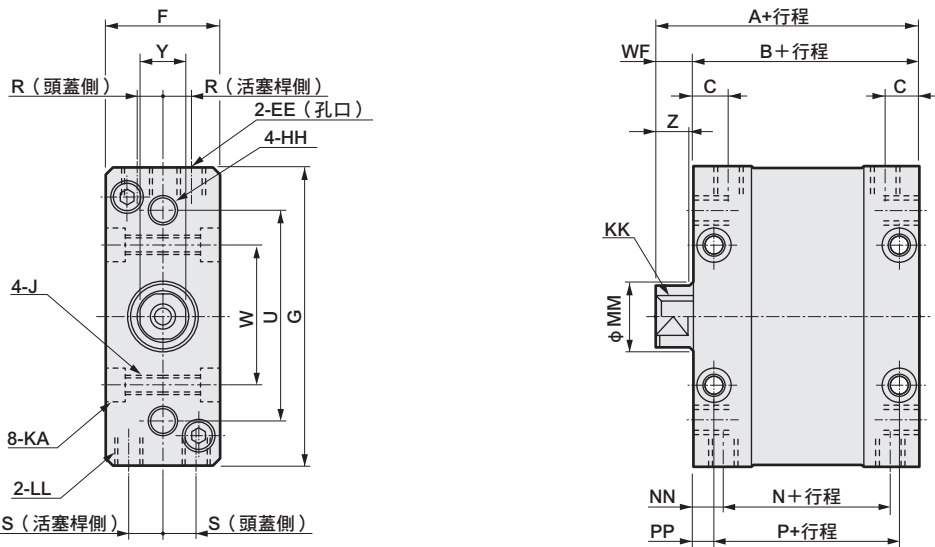


註1：本圖為FCD-KL-40。

註2：若要附2個開關且同面安裝時，相當於φ25~φ50時需要35mm；相當於φ63時需要30mm以上的行程。若行程小於該值，則須設定於兩側。

註3：Y部的四面寬位置不定。

#### ● FCD-K (無開關)



註1：本圖為FCD-K-32。

註2：Y部的四面寬位置不定。

記號	無開關尺寸				附開關尺寸				共用尺寸							
	A	B	N	P	A	B	N	P	C	EE	F	G	HH	J	KA	
氣缸內徑 (mm)																
相當於φ25	47	42	30	34	62	57	45	49	7.5	M5深度4	25	55	M5深度7	M5 (貫通)	—	
相當於φ32	50	43	31	35	65	58	46	50	7.5	M5深度4	28	65	M6深度8	M5 (貫通)	—	
相當於φ40	59	51	35	39	74	66	50	54	8.5	Rc1/8	32	83	M8深度10	M6 (貫通)	9.5沉孔 深度 5.4	
相當於φ50	65.5	56	39	37	80.5	71	54	52	10.5	Rc1/8	39	101	M10深度12	M8 (貫通)	11 沉孔 深度 6.5	
相當於φ63	76.5	67	47	47	91.5	82	62	62	11.5	Rc1/4	49	125	M12深度15	M12 (貫通)	17.5沉孔 深度10.5	

記號	附開關及共用尺寸															
	KK	LL	MM	NN	PP	R	S	U	W	WF	ZZ	RD	HD	Y	Z	
氣缸內徑 (mm)																
相當於φ25	M5深度9	M5深度7	12	6	4	4.7	7	38	24	5	5.5以下	6	1	10	5	
相當於φ32	M6深度11	M6深度8	16	6	4	6.2	8	45	30	7	5.5以下	7	1	14	7	
相當於φ40	M8深度13	M8深度10	16	8	6	7.5	9	52	34	8	5.5以下	7	2	14	7	
相當於φ50	M10深度13	M10深度12	20	8.5	9.5	9	10	62	40	9.5	5.5以下	7	3	17	8	
相當於φ63	M10深度15	M12深度18	20	10	10	10.5	14	86	54	9.5	5.5以下	7	7	17	8	

#### ● 活塞桿前端外牙尺寸表

記號	H	NA	NC	NK	T	WE
氣缸內徑 (mm)						
相當於φ25	17	22	20	M10×1.25	6	5
相當於φ32	22	22	20	M14×1.5	8	7
相當於φ40	22	22	20	M14×1.5	8	7
相當於φ50	27	28	26	M18×1.5	11	8
相當於φ63	27	28	26	M18×1.5	11	8

SCP※3

CMK2

CMA2

SCM

SCG

SCA2

SCS2

CKV2

CAV2・COV/PIN2

SSD2

SSG

SSD

CAT

MDC2

MVC

SMG

MSD・MSDG

FC※

STK

SRL3

SRG3

SRM3

SRT3

MRL2

MRG2

SM-25

緩衝器

FJ

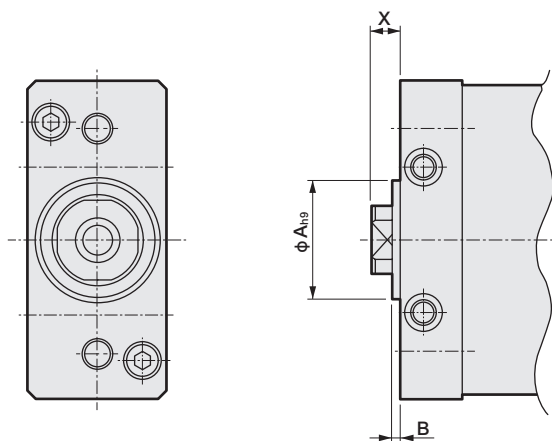
FK

調速閥

卷尾

## FC系列共用 外形尺寸圖：選購品（附嵌合塊）

● 附嵌合塊尺寸圖（選購品記號R）



記號	A	B	X
相當於 $\phi 25$	20	$2_{-0.4}^0$	5
相當於 $\phi 32$	24	$2_{-0.4}^0$	7
相當於 $\phi 40$	28	$2_{-0.4}^0$	8
相當於 $\phi 50$	32	$2_{-0.4}^0$	9.5
相當於 $\phi 63$	32	$2_{-0.4}^0$	9.5

SCP※3

CMK2

CMA2

SCM

SCG

SCA2

SCS2

CKV2

CAV2・

COVPIN2

SSD2

SSG

SSD

CAT

MDC2

MVC

SMG

MSD・

MSDG

**FC※**

STK

SRL3

SRG3

SRM3

SRT3

MRL2

MRG2

SM-25

緩衝器

FJ

FK

調速閥

卷尾



空壓元件

# 產品安全使用守則

使用前請務必詳閱本守則。

一般氣缸的注意事項，請參閱卷首第73頁；氣缸開關請參閱卷首第80頁。

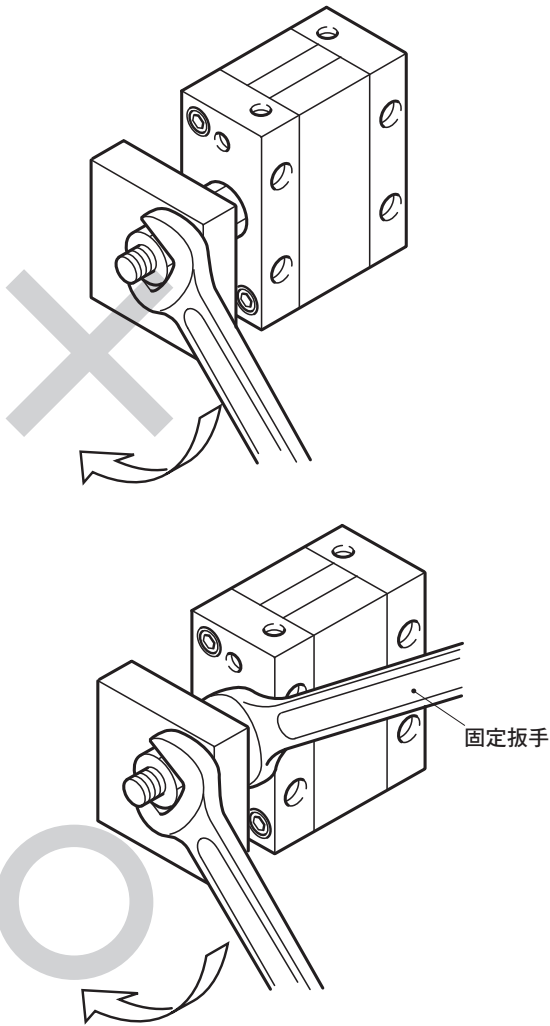
個別注意事項：扁平氣缸 輕巧 FC※系列

## 安裝、固定、調整時

### 1. 共用

#### ⚠ 注意

- 欲將負載安裝於外牙前端時，請使用扳手固定住活塞桿前端的扳手掛架後再行安裝。



- 使用內牙時，請用扳手固定住活塞桿前端的扳手掛架後，再用標準工具（內六角扳手）固定負載。

- 請避免使用會對活塞桿施加旋轉扭力的方法。在不得已的情況下，請於容許的旋轉扭力範圍內使用。

項目	型號	φ 25	φ 32	φ 40	φ 50	φ 63
容許旋轉扭力 (N·m)		1	1.6	2.5	3.9	5.9

- 請勿以會施加衝擊性旋轉扭力，或是瞬間改變扭力負載方向的方法使用。

### 2. 單動型 FCS、FCH

#### ⚠ 注意

- 請勿在長時加壓後放置。否則，一旦壓力排除後，若彈簧力量疲乏將有可能造成活塞桿無法復歸的情形。

SCP※3

CMK2

CMA2

SCM

SCG

SCA2

SCS2

CKV2

CAV2・COVPIN2

SSD2

SSG

SSD

CAT

MDC2

MVC

SMG

MSD・MSDG

**FC※**

STK

SRL3

SRG3

SRM3

SRT3

MRL2

MRG2

SM-25

緩衝器

FJ

FK

調速閥

卷尾

