

省空間型

# SMG

自由安裝型氣缸

φ6・φ10・φ16  
φ20・φ25・φ32



## CONTENTS

產品體系表	1367
產品介紹	1366
● 複動、單側活塞桿型 (SMG)	1368
● 單動、推出型 (SMG-X)	1374
● 單動、引入型 (SMG-Y)	1374
● 複動、微速型 (SMG-F)	1382
● 複動、止轉型 (SMG-M)	1386
SMG系列共用附開關外形尺寸圖	1391
⚠使用注意事項	1394

SCP※3

CMK2

CMA2

SCM

SCG

SCA2

SCS2

CKV2

CAV2・

COVPIN2

SSD2

SSG

SSD

CAT

MDC2

MVC

SMG

MSD・

MSDG

FC※

STK

SRL3

SRG3

SRM3

SRT3

MRL2

MRG2

SM-25

緩衝器

FJ

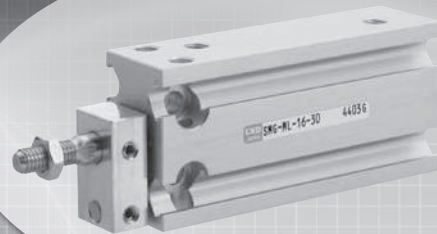
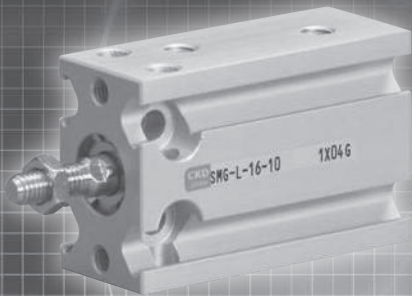
FK

調速閥

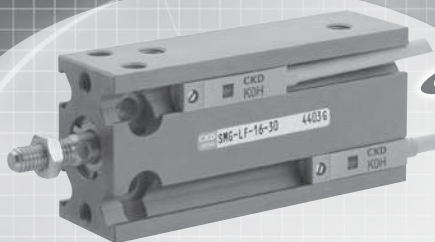
卷尾

- SCP※3
- CMK2
- CMA2
- SCM
- SCG
- SCA2
- SCS2
- CKV2
- CAV2・COVPI2
- SSD2
- SSG
- SSD
- CAT
- MDC2
- MVC
- SMG**
- MSD・MSDG
- FC※
- STK
- SRL3
- SRG3
- SRM3
- SRT3
- MRL2
- MRG2
- SM-25
- 緩衝器
- FJ
- FK
- 調速閥
- 卷尾

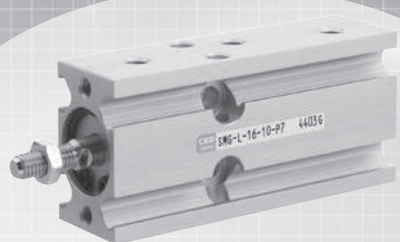
## 新增各式產品類型，使用更方便。



止轉型 (SMG-M系列)



微速型 (SMG-F系列)  
實現最低1mm/sec的平穩低速動作。



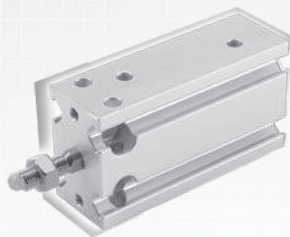
無塵室規格 (SMG-P7※/P5※系列)  
抑制無塵室內發塵的情況 (P7)  
並且不使用銅、矽、鹵素類材質 (P5)

### 更輕、更省空間

採用安裝模塊一體成型化，因此更省空間、更輕巧。

最大  
**33%**  
更輕  
(相較於舊型產品)

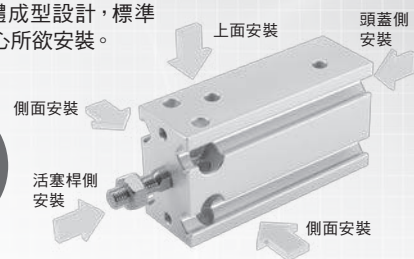
最大  
**23%**  
省空間  
(相較於舊型產品)



### 形狀簡單、安裝簡便

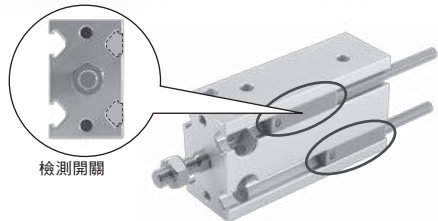
安裝模塊採用一體成型設計，標準型即可自5個面隨心所欲安裝。

直接  
**5面安裝**



### 檢測開關更簡捷

即使安裝檢測開關，也幾乎不會突出機身。

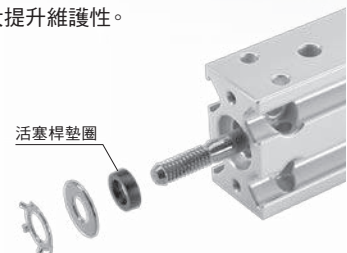


簡潔機身

### 提升維護性

採用全新的安裝方法，大大提升維護性。

維護更簡便



# 產品體系表

# 自由安裝型氣缸 SMG系列

●符號：標準、◎符號：選購品、■符號：無法製作

產品系列	型號 JIS記號	氣缸內徑 (mm)	標準行程 (mm)													最小行程 (mm) (註1)	最大行程 (mm)	中間行程 (每mm)	開關	揭載頁面	
			5	10	15	20	25	30	40	50	60	70	80	90	100						
複動、單側活塞桿型 附開關	SMG SMG-L	φ6・φ10・φ16	●	●	●	●	●	●	●	●	●	●	●	●	●	●	5	60	5	◎	1368
		φ20・φ25・φ32	●	●	●	●	●	●	●	●	●	●	●	●	●	●	●	5	100	-	◎
單動、推出型 附開關	SMG-X SMG-XL	φ6・φ10・φ16	●	●	●	■	■	■	■	■	■	■	■	■	■	■	5	15	-	◎	1374
		φ20・φ25・φ32	●	●	●	■	■	■	■	■	■	■	■	■	■	■	5	15	-	◎	1374
單動、引入型 附開關	SMG-Y SMG-YL	φ6・φ10・φ16	●	●	●	■	■	■	■	■	■	■	■	■	■	5	15	-	◎	1374	
		φ20・φ25・φ32	●	●	●	■	■	■	■	■	■	■	■	■	■	5	15	-	◎	1374	
複動、微速型 附開關	SMG-F SMG-LF	φ6・φ10・φ16	●	●	●	●	●	●	●	●	●	●	●	●	●	5	30	5	◎	1382	
		φ20・φ25・φ32	●	●	●	●	●	●	●	●	●	●	●	●	●	5	50	-	◎	1382	
複動、止轉型 附開關	SMG-M SMG-ML	φ6・φ10・φ16	●	●	●	●	●	●	●	●	●	●	●	●	●	5	60	5	◎	1386	
		φ20・φ25・φ32	●	●	●	●	●	●	●	●	●	●	●	●	●	5	100	-	◎	1386	

註1：如欲瞭解附開關最小行程，請參閱第1368、1374、1382、1386頁。

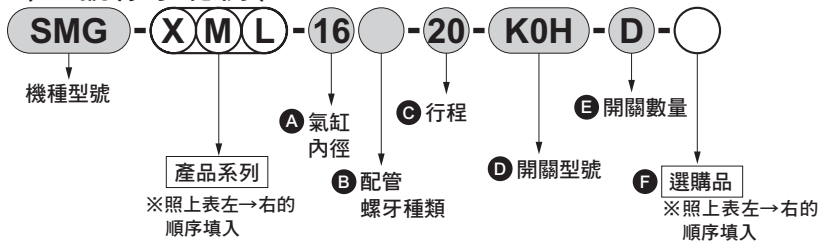
## 產品系列與選購品組合可否表

區分	產品系列	記號	產品系列							配管螺牙		選購品		
			複動基本型	單動推出型	單動引入型	止轉型	附氣缸開關	微速型	NPT	G	銅離子防止處理型	無塵室規格 (排氣處理)	無塵室規格 (抽真空)	
			無	X	Y	M	L	F	N	G	P6	P7 P5	P71 P51	
產品系列	複動基本型	無記號	○	○	○	○	○	○	○	○	註1	◎	◎	
	單動推出型	Y	○	×	○	○	○	○	○	○	註1	×	×	
	單動引入型	X	○	○	○	○	○	○	○	○	註1	×	×	
	止轉型	M	○	○	○	○	○	○	○	○	註1	×	×	
	附氣缸開關	L	○	○	○	○	○	○	○	○	註1	◎	◎	
	微速型	F	○	○	○	○	○	○	○	○	×	◎	◎	
配管螺牙	NPT	N	○	○	○	○	○	○	○	○	×	×	×	
	G	G	○	○	○	○	○	○	○	○	註1	×	×	
選購品	銅離子防止處理型	P6	○	○	○	○	○	○	○	○	○	×	×	
	無塵室規格 (排氣處理)	P7、P5	○	○	○	○	○	○	○	○	○	○	×	
	無塵室規格 (抽真空)	P71、P51	○	○	○	○	○	○	○	○	○	○	○	
附屬品	氣缸開關	其他標註	◎	◎	◎	◎	◎	◎	◎	◎	◎	◎	◎	

◎符號：選購品  
○符號：可製作 (接單生產)  
△符號：可否製作依條件而異 (詳情請洽詢本公司)  
×符號：無法製作

注意事項  
註1：標準配備為P6規格。  
(不需寫上記號P6。)

### 〈型號標示範例〉



- 機種型號：自由安裝型氣缸
- 產品類型：單動、推出、止轉、附開關
  - A 氣缸內徑：φ16mm
  - B 配管螺牙種類：Rc螺牙
  - C 行程：20mm
  - D 開關型號：有接點K0H開關、導線1m
  - E 開關數量：附2個
  - F 選購品：無

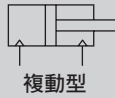
SCP※3  
CMK2  
CMA2  
SCM  
SCG  
SCA2  
SCS2  
CKV2  
CAV2・COV/PIN2  
SSD2  
SSG  
SSD  
CAT  
MDC2  
MVC  
SMG  
MSD・MSDG  
FC※  
STK  
SRL3  
SRG3  
SRM3  
SRT3  
MRL2  
MRG2  
SM-25  
緩衝器  
FJ  
FK  
調速閥  
卷尾

自由安裝型氣缸 複動、單側活塞桿型

# SMG Series

● 氣缸內徑：φ 6、φ 10、φ 16、φ 20、φ 25、φ 32

JIS記號



複動型



## 規格

項目	SMG SMG-L (附開關)						
	mm	φ 6	φ 10	φ 16	φ 20	φ 25	φ 32
氣缸內徑	mm	φ 6	φ 10	φ 16	φ 20	φ 25	φ 32
動作方式		複動型					
使用流體		壓縮空氣					
最高使用壓力	MPa	0.7					
最低使用壓力	MPa	0.12	0.06			0.05	
耐壓力	MPa	1.05					
環境溫度	°C	-10~60 (避免結凍)					
連接口徑		M5					Rc1/8
行程容許差	mm	+1.5 0					
使用活塞速度	mm/s	50~500					
緩衝		附橡膠緩衝					
給油		不要 (給油時請使用渦輪機油1級ISO VG32)					
容許吸收能量	J	0.012	0.036	0.1	0.1	0.19	0.5

## 行程

氣缸內徑 (mm)	標準行程 (mm)	最小行程 (mm)
φ 6	5 · 10 · 15 · 20 ·	5
φ 10	25 · 30 · 40 · 50 · 60	
φ 16		
φ 20	5 · 10 · 15 · 20 · 25 ·	
φ 25	30 · 40 · 50 · 60 ·	
φ 32	70 · 80 · 90 · 100	

## 附開關最小行程

氣缸內徑	單色顯示方式		雙色顯示方式	
	KOH	KOV	KOYH	KOYV
φ 6	5		5	
φ 10				
φ 16				
φ 20				
φ 25				
φ 32				

註1：中間行程的製作規格間距為5mm。

## 開關規格

● 單色/雙色顯示方式

項目	無接點2線式		無接點3線式			有接點2線式			
	K2H · K2V	K2YH · K2YV	K3H · K3V	K3PH · K3PV (接單生產)	K3YH · K3YV	K0H · K0V		K5H · K5V	
用途	可程式控制器專用		可程式控制器、繼電器用			可程式控制器、繼電器用		可程式控制器、繼電器 IC迴路(無顯示燈)、串聯連接用	
輸出方式	-		NPN輸出	PNP輸出	NPN輸出	-			
電源電壓	-		DC10~28V			-			
負載電壓	DC10~30V		DC30V以下			DC12V/24V	AC110V	DC5/12/24V	AC110V
負載電流	5~20mA (註1)		50mA以下			5~50mA	7~20mA	50mA以下	20mA以下
顯示燈	LED (ON時亮燈)	紅色/綠色 LED (ON時亮燈)	LED (ON時亮燈)	黃色LED (ON時亮燈)	紅色/綠色 LED (ON時亮燈)	LED (ON時亮燈)		-	
漏電電流	1mA以下		10μA以下			0mA			
重量	g	1m : 18 3m : 49 5m : 80	1m : 31 3m : 85 5m : 139	1m : 18 3m : 49 5m : 80	1m : 31 3m : 85 5m : 139	1m : 18 3m : 49 5m : 80			

註1：上述負載電流的最大值：20mA，為溫度25°C時的數值。當開關使用環境溫度高於25°C時，電流將小於20mA。(溫度到達60°C時，則電流為5~10mA。)

註2：如欲瞭解其他開關規格，請參閱卷尾第1頁。

註3：外形尺寸視開關型號而異。詳細內容請參閱卷尾第21頁。

### 氣缸重量

(單位：g)

型號 氣缸內徑	行程S為=0mm時的產品重量		S = 5mm時的累計重量
	SMG 複動型	SMG-L 複動型、附開關	
φ 6	18	18	3
φ 10	27	27	3
φ 16	41	56	6
φ 20	87	115	11
φ 25	164	208	17
φ 32	267	335	26

(範例) 產品重量

SMG-L-16-10-K2H-D

- 行程=0mm時的產品重量…………… 56g
- S = 10mm時的累計重量 …………… 6g×10/5=12g
- 氣缸開關(2個)的重量…………… 18g×2=36g
- 產品重量…………… 56g+12g+36g=104g

### 理論推力表

(單位：N)

氣缸內徑 (mm)	動作方向	使用壓力 MPa							
		0.1	0.15	0.2	0.3	0.4	0.5	0.6	0.7
φ 6	Push	—	—	5.65	8.48	11.3	14.1	17.0	19.8
	Pull	—	—	4.24	6.36	8.48	10.6	12.7	14.8
φ 10	Push	7.85	11.8	15.7	23.6	31.4	39.3	47.1	55.0
	Pull	6.60	9.90	13.2	19.8	26.4	33.0	39.6	46.2
φ 16	Push	20.1	30.2	40.2	60.3	80.4	1.01×10 <sup>2</sup>	1.21×10 <sup>2</sup>	1.41×10 <sup>2</sup>
	Pull	17.3	25.9	34.6	51.8	69.1	86.4	1.04×10 <sup>2</sup>	1.21×10 <sup>2</sup>
φ 20	Push	31.4	47.1	62.8	94.2	1.26×10 <sup>2</sup>	1.57×10 <sup>2</sup>	1.88×10 <sup>2</sup>	2.20×10 <sup>2</sup>
	Pull	26.4	39.6	52.8	79.2	1.06×10 <sup>2</sup>	1.32×10 <sup>2</sup>	1.58×10 <sup>2</sup>	1.85×10 <sup>2</sup>
φ 25	Push	49.1	73.6	98.2	1.47×10 <sup>2</sup>	1.96×10 <sup>2</sup>	2.45×10 <sup>2</sup>	2.95×10 <sup>2</sup>	3.44×10 <sup>2</sup>
	Pull	41.2	61.9	82.5	1.24×10 <sup>2</sup>	1.65×10 <sup>2</sup>	2.06×10 <sup>2</sup>	2.47×10 <sup>2</sup>	2.89×10 <sup>2</sup>
φ 32	Push	80.4	1.21×10 <sup>2</sup>	1.61×10 <sup>2</sup>	2.41×10 <sup>2</sup>	3.22×10 <sup>2</sup>	4.02×10 <sup>2</sup>	4.83×10 <sup>2</sup>	5.63×10 <sup>2</sup>
	Pull	69.1	1.04×10 <sup>2</sup>	1.38×10 <sup>2</sup>	2.07×10 <sup>2</sup>	2.76×10 <sup>2</sup>	3.46×10 <sup>2</sup>	4.15×10 <sup>2</sup>	4.84×10 <sup>2</sup>

- SCP※3
- CMK2
- CMA2
- SCM
- SCG
- SCA2
- SCS2
- CKV2
- CAV2・COVPI2
- SSD2
- SSG
- SSD
- CAT
- MDC2
- MVC
- SMG**
- MSD・MSDG
- FC※
- STK
- SRL3
- SRG3
- SRM3
- SRT3
- MRL2
- MRG2
- SM-25
- 緩衝器
- FJ
- FK
- 調速閥
- 卷尾



## 型號標示方法

無開關（無開關用磁鐵）

SMG - 32 - 25

附開關（內置開關用磁鐵）

SMG-L - 32 - 25 - K2H - R

A 機種型號

B 氣缸內徑

C 配管螺牙種類

D 行程

E 開關型號

F 開關數量

### 選定型號時的注意事項

註1：關於附開關最小行程，請參閱第1368頁。  
註2：標準型銅離子防止處理規格。

### 〈型號標示範例〉

SMG-L-6-15-K0H-R

機型：自由安裝型氣缸

B 氣缸內徑：φ6mm

C 配管螺牙種類：Rc螺牙

D 行程：15mm

E 開關型號：有接點開關K0H、導線長度1m

F 開關數量：活塞桿側附1個

## 開關單品型號標示方法

SW - K2H

開關型號  
(上述E項目)

記號	內容
<b>A 機種型號</b>	
SMG	複動型
SMG-L	複動型、附開關

<b>B 氣缸內徑 (mm)</b>	
6	φ6
10	φ10
16	φ16
20	φ20
25	φ25
32	φ32

<b>C 配管螺牙種類</b>	
無記號	Rc螺牙
NN	NPT螺牙（僅限φ32）（接單生產）
GN	G螺牙（僅限φ32）（接單生產）

D 行程 (mm)	適用內徑					
	φ6	φ10	φ16	φ20	φ25	φ32
標準行程	5	●	●	●	●	●
	10	●	●	●	●	●
	15	●	●	●	●	●
	20	●	●	●	●	●
	25	●	●	●	●	●
	30	●	●	●	●	●
	40	●	●	●	●	●
	50	●	●	●	●	●
	60	●	●	●	●	●
	70				●	●
80				●	●	
90				●	●	
100				●	●	

<b>E 開關型號</b>						
導線直型	導線L型	接點	電壓		顯示	導線
			AC	DC		
K0H※	K0V※	有接點	●	●	單色顯示方式 無顯示燈	2線
K5H※	K5V※		●	●		
K2H※	K2V※		無接點		●	單色顯示方式
K3H※	K3V※			●		
K3PH※	K3PV※			●	單色顯示方式（接單生產）	3線
K2YH※	K2YV※			●		
K3YH※	K3YV※			●		

<b>※導線長度</b>	
無記號	1m（標準）
3	3m
5	5m

<b>F 開關數量</b>	
R	活塞桿側附1個
H	頭蓋側附1個
D	附2個

### 無塵室規格 (型錄編號：CB-033S)

● 防止發塵的結構，可適用於無塵室環境。

SMG-.....- P7※

SMG-.....- P5※

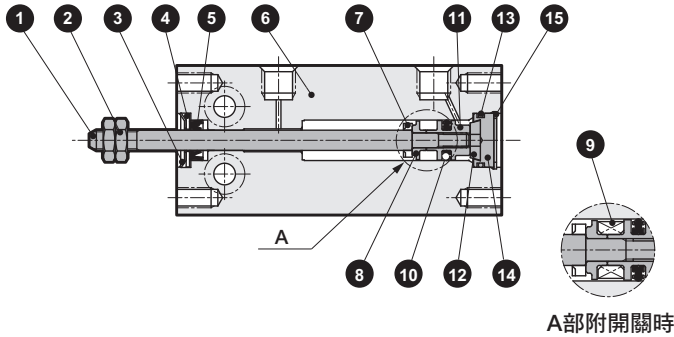
### 因應二次電池規格 (型錄編號：CC-1226)

● 適用於二次電池製程之結構。

SMG-.....- P4※

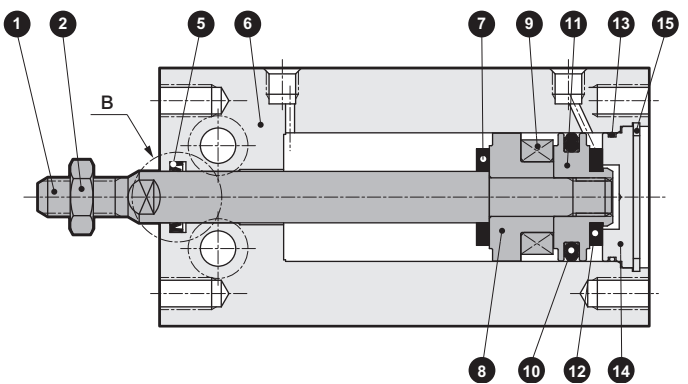
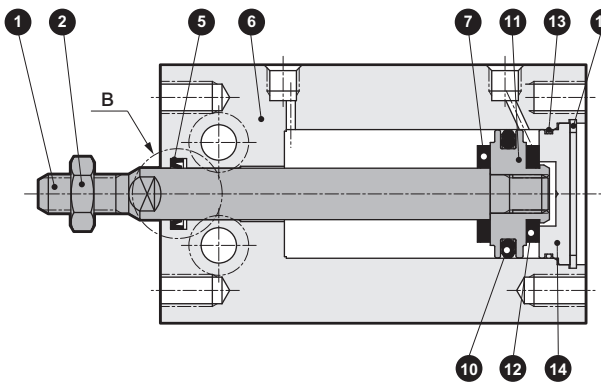
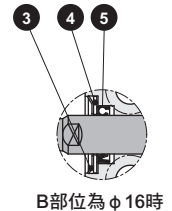
## 內部結構及零件一覽表

● φ6、φ10（複動型）



● φ16~32（複動型）

● φ16~32（複動型、附開關）



編號	零件名稱	材質	備註	編號	零件名稱	材質	備註
1	活塞桿	不鏽鋼	φ20、25、32工業用鍍鉻	9	磁鐵	-	
2	活塞桿螺帽	鋼	鍍鎳	10	活塞墊圈	丁腈橡膠	
3	CR型止環	不鏽鋼		11	活塞	鋁合金	鉻酸鹽
4	護蓋	不鏽鋼		12	緩衝橡膠H	聚氨酯橡膠	
5	活塞桿墊圈	丁腈橡膠		13	護蓋墊圈	丁腈橡膠	
6	本體	鋁合金	硬質耐酸鋁	14	護蓋	鋁合金	鉻酸鹽
7	緩衝橡膠R	聚氨酯橡膠		15	C形止環	鋼	磷酸鋅
8	墊片	鋁合金	鉻酸鹽				

## 消耗性零件一覽表

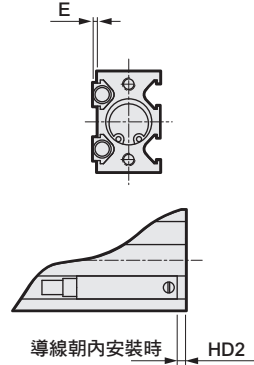
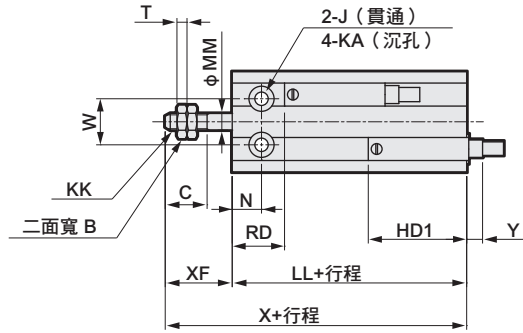
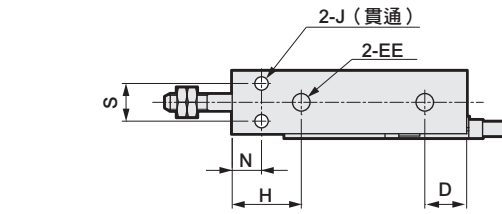
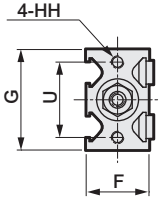
氣缸內徑 (mm)	套件編號	消耗性零件編號	氣缸內徑 (mm)	套件編號	消耗性零件編號
φ6	SMG-6K	3 5 7 10 12 13	φ20	SMG-20K	5 7 10 12 13
φ10	SMG-10K		φ25	SMG-25K	
φ16	SMG-16K		φ32	SMG-32K	

- SCP※3
- CMK2
- CMA2
- SCM
- SCG
- SCA2
- SCS2
- CKV2
- CAV2・COVPIN2
- SSD2
- SSG
- SSD
- CAT
- MDC2
- MVC
- SMG**
- MSD・MSDG
- FC※
- STK
- SRL3
- SRG3
- SRM3
- SRT3
- MRL2
- MRG2
- SM-25
- 緩衝器
- FJ
- FK
- 調速閥
- 卷尾

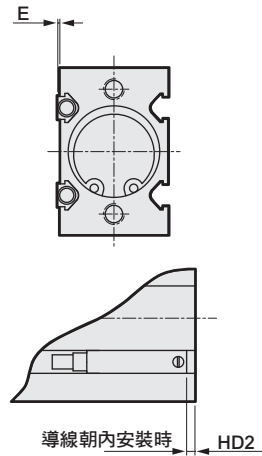
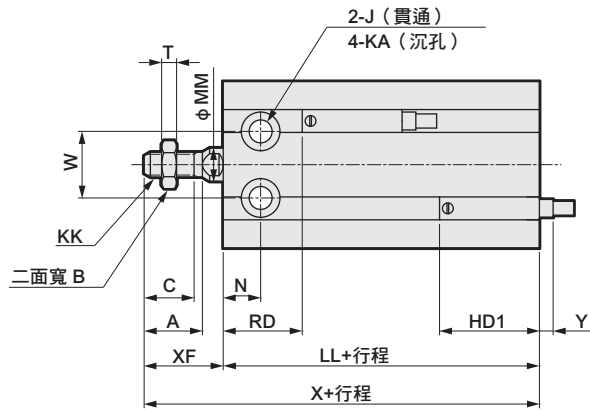
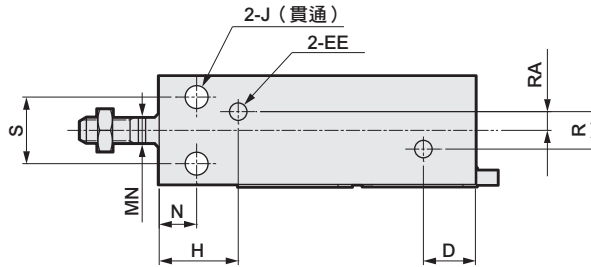
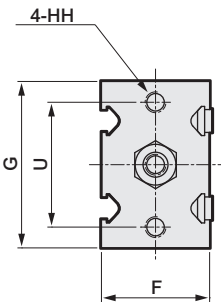
## 外形尺寸圖



### ● 複動型 SMG-(L) φ 6 • 10



### φ 16 • φ 20 • φ 25 • φ 32



記號	A	B	C	D	EE	F	G	H	HH	J	KA	KK	MM	MN	N	R	RA	S
氣缸內徑																		
φ 6	-	5.5	7	10	M5	13	22	15	M3 深度5	3.2	6深度4.8	M3	3	-	7	-	-	7
φ 10	-	7	10	10	M5	15	24	16.5	M3 深度5	3.2	6深度5	M4	4	-	7	-	-	9
φ 16	12.5	8	11	11.5	M5	20	32	(註1) 16.5	M4 深度6	4.5	7.5深度6.5	M5	6	5	7	4	2	12
φ 20	14	10	12	12.5	M5	26	40	19	M5 深度8	5.5	9深度8	M6	8	6	9	9	4.5	16
φ 25	18	13	15.5	13	M5	32	50	21.5	M5 深度8	5.5	9深度9	M8	10	8	10	9	4.5	20
φ 32	22	17	19.5	12.5	Rc1/8	40	62	23	M6 深度9	6.6	11深度11.5	M10×1.25	12	10	11	13.5	4.5	24

記號	T	U	W	XF	LL		X		E	HD1	HD2	RD	Y (註2)
					無開關	附開關	無開關	附開關					
緩衝器													
φ 6	1.8	17	10	13	33	33	46	46	1	20	1	13	7
φ 10	2.4	18	11	16	36	36	52	52	1	23.5	4.5	12.5	3.5
φ 16	3.2	25	14	16	30	40	46	56	0.5	24.5	5.5	15.5	2.5
φ 20	3.6	30	16	19	36	46	55	65	0.5	27	8	19	0
φ 25	5	38	20	23	40	50	63	73	0.5	29	10	21	-2
φ 32	6	48	24	27	42	52	69	79	0.5	30.5	11.5	21.5	-3.5

註1：無開關且行程為5時，為14.5

註2：Y尺寸代表開關突出本體側面的尺寸。(負(-)尺寸代表由本體表面向內縮之尺寸)

註3：計算中間行程的LL+行程、X+行程的尺寸時，請勿將中間行程的數值加入行程中計算，只要將其上方的標準行程值納入計算即可。

(範例：中間行程為35mm時，則必須將標準行程40mm代入計算)

註4：關於雙色顯示方式開關的HD、RD、突出尺寸，請參閱第1391頁。



---

# MEMO

---

SCP※3

CMK2

CMA2

SCM

SCG

SCA2

SCS2

CKV2

CAV2・  
COVPIN2

SSD2

SSG

SSD

CAT

MDC2

MVC

**SMG**

MSD・  
MSDG

FC※

STK

SRL3

SRG3

SRM3

SRT3

MRL2

MRG2

SM-25

緩衝器

FJ

FK

調速閥

卷尾



自由安裝型氣缸 單動、推出型  
單動、引入型

# SMG-X<sub>Y</sub> Series

● 氣缸內徑：φ 6、φ 10、φ 16、φ 20、φ 25、φ 32

JIS記號



單動、推出型

單動、引入型



## 規格

項目		SMG-X、SMG-Y SMG-XL、SMG-YL (附開關)					
氣缸內徑	mm	φ 6	φ 10	φ 16	φ 20	φ 25	φ 32
動作方式	SMG-X (L)	單動、推出型					
	SMG-Y (L)	單動、引入型					
使用流體		壓縮空氣					
最高使用壓力	MPa	0.7					
最低使用壓力	SMG-X (L)	0.2	0.15			0.13	
	SMG-Y (L)						
耐壓力	MPa	1.05					
環境溫度	°C	-10~60 (避免結凍)					
連接口徑		M5					Rc1/8
行程容許差	mm	+1.5 0					
使用活塞速度	mm/s	50~500					
緩衝		註) 附橡膠緩衝					
給油		不要 (給油時請使用渦輪機油1級ISO VG32)					
容許吸收能量	J	0.012	0.036	0.05	0.1	0.19	0.5

註1：單動式氣缸不得長時間加壓後放置。否則，一旦壓力排除後，活塞桿可能會受彈簧彈力影響而無法復歸。

註2：φ 6附單側橡膠緩衝。

## 行程

氣缸內徑 (mm)	標準行程 (mm)	最大行程 (mm)	最小行程 (mm)
φ 6	5 · 10 · 15	15	5
φ 10			
φ 16			
φ 20			
φ 25			
φ 32			

## 附開關最小行程

機種	氣缸內徑	單色顯示方式		雙色顯示方式	
		K□H	K□V	K□YH	K□YV
SMG-XL SMG-YL	φ 6	5	5	5	5
	φ 10				
	φ 16				
	φ 20				
	φ 25				
	φ 32				

## SMG-X/SMG-Y 彈簧負載

(單位：N)

氣缸內徑 (mm)	行程 (mm)	行程 0時	所有行程動作時	氣缸內徑 (mm)	行程 (mm)	行程 0時	所有行程動作時
φ 6	5	3.1	3.8	φ 20	5	14	19
	10	2.3			8.8		
	15	1.6					
φ 10	5	5.5	8.0	φ 25	5	19	25
	10	3.0			14		
	15						
φ 16	5	11	16	φ 32	5	25	30
	10	5.9			21		
	15						

SCP※3

CMK2

CMA2

SCM

SCG

SCA2

SCS2

CKV2

CAV2·COVPIN2

SSD2

SSG

SSD

CAT

MDC2

MVC

SMG

MSD·MSDG

FC※

STK

SRL3

SRG3

SRM3

SRT3

MRL2

MRG2

SM-25

緩衝器

FJ

FK

調速閥

卷尾

### 開關規格

● 單色/雙色顯示方式

項目	無接點2線式		無接點3線式			有接點2線式			
	K2H・K2V	K2YH・K2YV	K3H・K3V	K3PH・K3PV (接單生產)	K3YH・K3YV	K0H・K0V		K5H・K5V	
用途	可程式控制器專用		可程式控制器、繼電器用			可程式控制器、繼電器用		可程式控制器、繼電器 IC迴路(無顯示燈)、串聯連接用	
輸出方式	-		NPN輸出	PNP輸出	NPN輸出	-			
電源電壓	-		DC10~28V			-			
負載電壓	DC10~30V		DC30V以下			DC12V/24V	AC110V	DC5/12/24V	AC110V
負載電流	5~20mA (註1)		50mA以下			5~50mA	7~20mA	50mA以下	20mA以下
顯示燈	LED (ON時亮燈)	紅色/綠色 LED (ON時亮燈)	LED (ON時亮燈)	黃色LED (ON時亮燈)	紅色/綠色 LED (ON時亮燈)	LED (ON時亮燈)		-	
漏電電流	1mA以下		10 μA以下			0mA			
重量	1m: 18 3m: 49 5m: 80	1m: 31 3m: 85 5m: 139	1m: 18 3m: 49 5m: 80	1m: 31 3m: 85 5m: 139	1m: 31 3m: 85 5m: 139	1m: 18 3m: 49 5m: 80			

註1: 上述負載電流的最大值: 20mA, 為溫度25°C時的數值。當開關使用環境溫度高於25°C時, 電流將小於20mA。(溫度到達60°C時, 則電流為5~10mA。)

註2: 如欲瞭解其他開關規格, 請參閱卷尾第1頁。

註3: 外形尺寸視開關型號而異。詳細內容請參閱卷尾第21頁。

### SMG-X 氣缸重量

(單位: g)

型號	5		10		15	
	無開關	附開關	無開關	附開關	無開關	附開關
φ 6	21	21	23	24	26	26
φ 10	31	31	34	34	41	41
φ 16	47	62	53	68	66	81
φ 20	98	125	109	135	131	158
φ 25	180	223	196	240	233	277
φ 32	293	361	319	386	376	444

### SMG-Y 氣缸重量

(單位: g)

型號	5		10		15	
	無開關	附開關	無開關	附開關	無開關	附開關
φ 6	20	21	23	23	26	26
φ 10	30	30	33	33	39	40
φ 16	61	62	67	68	79	80
φ 20	98	124	108	135	130	157
φ 25	180	223	196	240	231	275
φ 32	291	359	317	385	372	439

### 理論推力表

● SMG-X

(單位: N)

氣缸內徑 (mm)	使用壓力 MPa					
	0.2	0.3	0.4	0.5	0.6	0.7
φ 6	-	4.68	7.51	10.3	13.2	16.0
φ 10	7.71	15.6	23.4	31.3	39.1	47.0
φ 16	24.2	44.3	64.4	84.5	1.05×10 <sup>2</sup>	1.25×10 <sup>2</sup>
φ 20	43.8	75.2	1.07×10 <sup>2</sup>	1.38×10 <sup>2</sup>	1.69×10 <sup>2</sup>	2.01×10 <sup>2</sup>
φ 25	73.2	1.22×10 <sup>2</sup>	1.71×10 <sup>2</sup>	2.20×10 <sup>2</sup>	2.70×10 <sup>2</sup>	3.19×10 <sup>2</sup>
φ 32	1.31×10 <sup>2</sup>	2.11×10 <sup>2</sup>	2.92×10 <sup>2</sup>	3.72×10 <sup>2</sup>	4.53×10 <sup>2</sup>	5.33×10 <sup>2</sup>

● SMG-Y

(單位: N)

氣缸內徑 (mm)	使用壓力 MPa					
	0.2	0.3	0.4	0.5	0.6	0.7
φ 6	-	2.56	4.68	6.80	8.92	11.0
φ 10	5.19	11.8	18.4	25.0	31.6	38.2
φ 16	18.6	35.8	53.1	70.4	87.7	1.05×10 <sup>2</sup>
φ 20	33.8	60.2	86.6	1.13×10 <sup>2</sup>	1.39×10 <sup>2</sup>	1.66×10 <sup>2</sup>
φ 25	57.5	98.7	1.40×10 <sup>2</sup>	1.81×10 <sup>2</sup>	2.22×10 <sup>2</sup>	2.64×10 <sup>2</sup>
φ 32	1.08×10 <sup>2</sup>	1.77×10 <sup>2</sup>	2.46×10 <sup>2</sup>	3.16×10 <sup>2</sup>	3.85×10 <sup>2</sup>	4.54×10 <sup>2</sup>

## 型號標示方法

無開關（無開關用磁鐵）

SMG-X - 32 - 15

附開關（內置開關用磁鐵）

SMG-XL - 32 - 15 - K2H - R

A 機種型號

B 氣缸內徑

C 配管螺牙種類

D 行程

E 開關型號

F 開關數量

### 選定型號時的注意事項

註1：關於附開關最小行程，請參閱第1374頁。

註2：標準型銅離子防止處理規格。

〈型號標示範例〉

SMG-XL-6-15-K0H-R

機型：自由安裝型氣缸

A 機種型號：單動推出型

B 氣缸內徑：φ6mm

C 配管螺牙種類：Rc螺牙

D 行程：15mm

E 開關型號：有接點開關K0H、導線長度1m

F 開關數量：活塞桿側附1個

### 開關單品型號標示方法

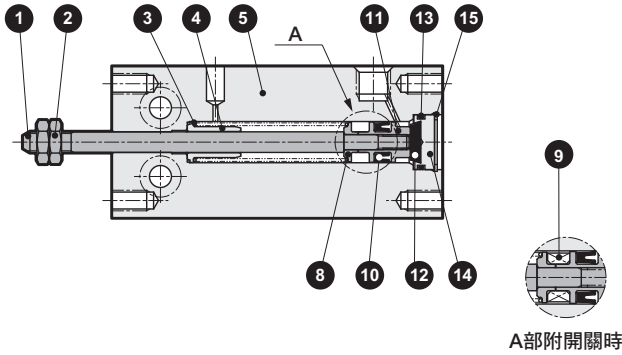
SW - K2H

開關型號  
(上述E項目)

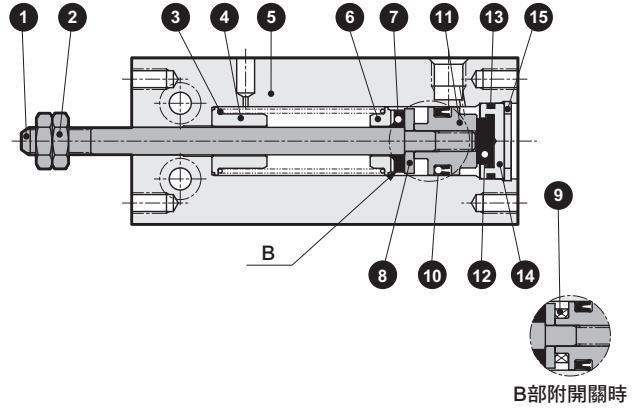
記號	內容					
<b>A 機種型號</b>						
SMG-X	單動推出型					
SMG-XL	單動推出型、附開關					
SMG-Y	單動引入型					
SMG-YL	單動引入型、附開關					
<b>B 氣缸內徑 (mm)</b>						
6	φ6					
10	φ10					
16	φ16					
20	φ20					
25	φ25					
32	φ32					
<b>C 配管螺牙種類</b>						
無記號	Rc螺牙					
NN	NPT螺牙 (僅限φ32) (接單生產)					
GN	G螺牙 (僅限φ32) (接單生產)					
<b>D 行程 (mm)</b>						
氣缸內徑	行程					
6~32	5、10、15					
<b>E 開關型號</b>						
導線直型	導線L型	接點	電壓		顯示	導線
			AC	DC		
K0H※	K0V※	有接點	●	●	單色顯示方式	2線
			●	●	無顯示燈	
K2H※	K2V※	無接點		●	單色顯示方式	2線
				●	單色顯示方式 (接單生產)	3線
K3PH※	K3PV※	無接點		●	雙色顯示方式	2線
K2YH※	K2YV※			●		3線
K3YH※	K3YV※			●		
<b>※導線長度</b>						
無記號	1m (標準)					
3	3m					
5	5m					
<b>F 開關數量</b>						
R	活塞桿側附1個					
H	頭蓋側附1個					
D	附2個					

## 內部結構及零件一覽表

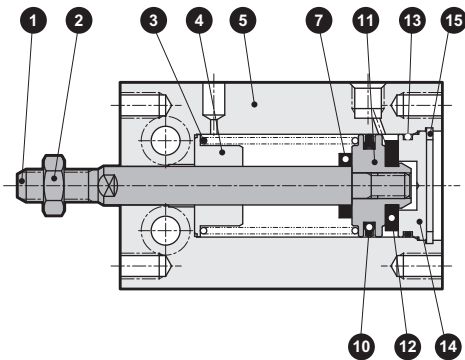
● φ6 (單動推出型)



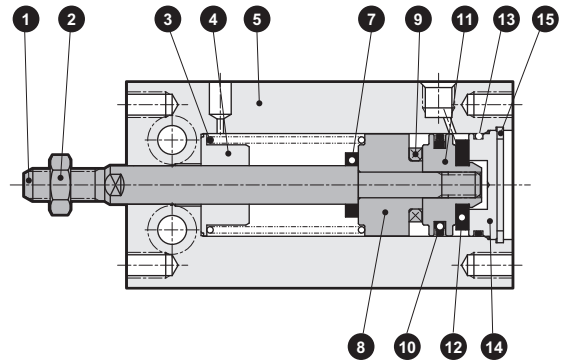
● φ10 (單動推出型)



● φ16~32 (單動推出型)



● φ16~32 (單動推出型、附開關)



編號	零件名稱	材質	備註	編號	零件名稱	材質	備註
1	活塞桿	不鏽鋼	φ20、25、32工業用鍍鉻	9	磁鐵	-	
2	活塞桿螺帽	鋼	鍍鎳	10	活塞墊圈	丁腈橡膠	
3	圓柱彈簧	鋼琴線	電鍍烤漆	11	活塞	鋁合金	鉻酸鹽
4	彈簧支座	鋁合金		12	緩衝橡膠H	聚氨酯橡膠	
5	本體	鋁合金	硬質耐酸鋁	13	護蓋墊圈	丁腈橡膠	
6	彈簧支座	鋁合金		14	護蓋	鋁合金	鉻酸鹽
7	緩衝橡膠R	聚氨酯橡膠		15	C形止環	鋼	磷酸鋅
8	墊片	鋁合金	鉻酸鹽				

## 消耗性零件一覽表

氣缸內徑 (mm)	套件編號	消耗性零件編號	氣缸內徑 (mm)	套件編號	消耗性零件編號
φ6	SMG-X-6K	10 12 13	φ20	SMG-X-20K	7 10 12 13
φ10	SMG-X-10K	7 10 12 13	φ25	SMG-X-25K	
φ16	SMG-X-16K		φ32	SMG-X-32K	

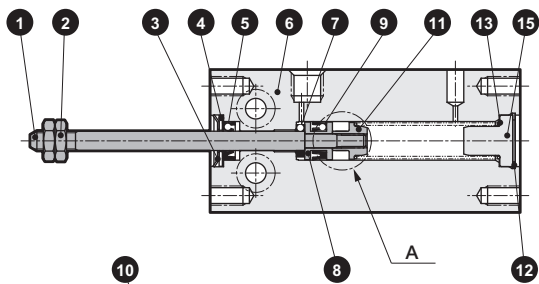
SCP※3  
CMK2  
CMA2  
SCM  
SCG  
SCA2  
SCS2  
CKV2  
CAV2・COVPIN2  
SSD2  
SSG  
SSD  
CAT  
MDC2  
MVC  
SMG  
MSD・MSDG  
FC※  
STK  
SRL3  
SRG3  
SRM3  
SRT3  
MRL2  
MRG2  
SM-25  
緩衝器  
FJ  
FK  
調速閥  
卷尾

# SMG-Y Series

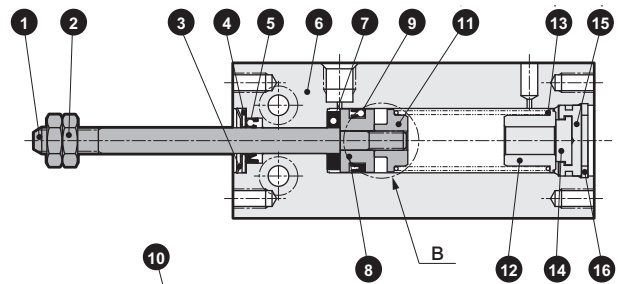
## 內部結構及零件一覽表

● φ6 (單動引入型)

● φ10 (單動引入型)



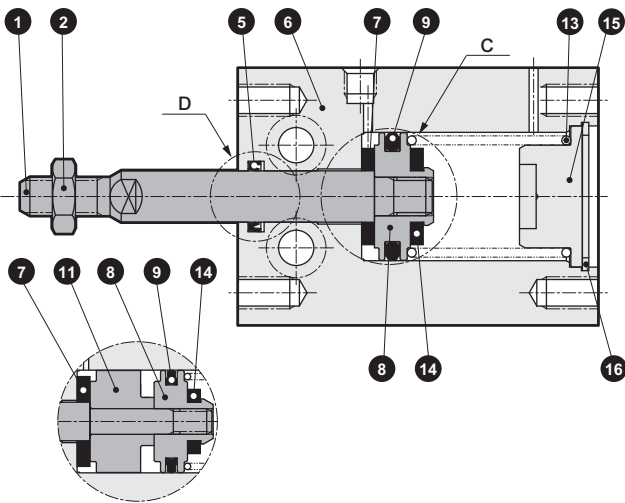
A部附開關時



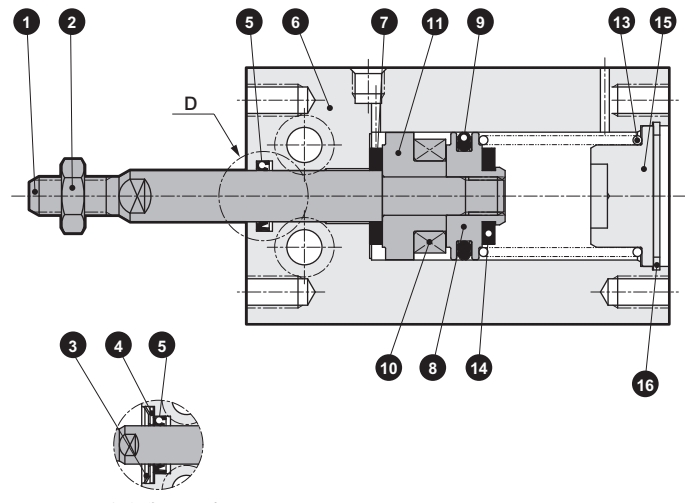
B部附開關時

● φ16~32 (單動引入型)

● φ16~32 (單動引入型、附開關)



C部位為φ16時



D部位為φ16時

編號	零件名稱	材質	備註	編號	零件名稱	材質	備註
1	活塞桿	不鏽鋼	φ 20、25、32工業用鍍鉻	9	活塞墊圈	丁腈橡膠	
2	活塞桿螺帽	鋼	鍍鍍	10	磁鐵	-	
3	CR型止環	不鏽鋼		11	墊片	鋁合金	鉻酸鹽
4	護蓋	不鏽鋼		12	彈簧支座	鋁合金	
5	活塞桿墊圈	丁腈橡膠		13	圓柱彈簧	鋼琴線	電鍍烤漆
6	本體	鋁合金	硬質耐酸鋁	14	緩衝橡膠H	聚氨酯橡膠	
7	緩衝橡膠R	聚氨酯橡膠		15	護蓋	鋁合金	鉻酸鹽
8	活塞	鋁合金	鉻酸鹽	16	C形止環	銅	磷酸鋅

## 消耗性零件一覽表

缸內徑 (mm)	套件編號	消耗性零件編號
φ 6	SMG-Y-6K	3 5 7 9
φ 10	SMG-Y-10K	3 5 7 9 14
φ 16	SMG-Y-16K	3 5 7 9 14

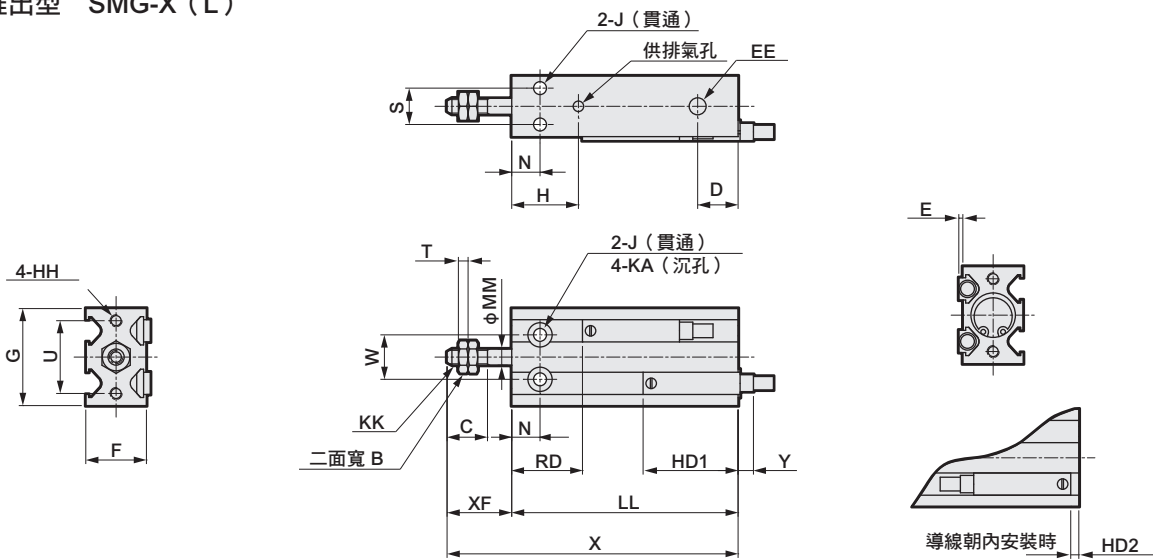
缸內徑 (mm)	套件編號	消耗性零件編號
φ 20	SMG-Y-20K	5 7 9 14
φ 25	SMG-Y-25K	
φ 32	SMG-Y-32K	



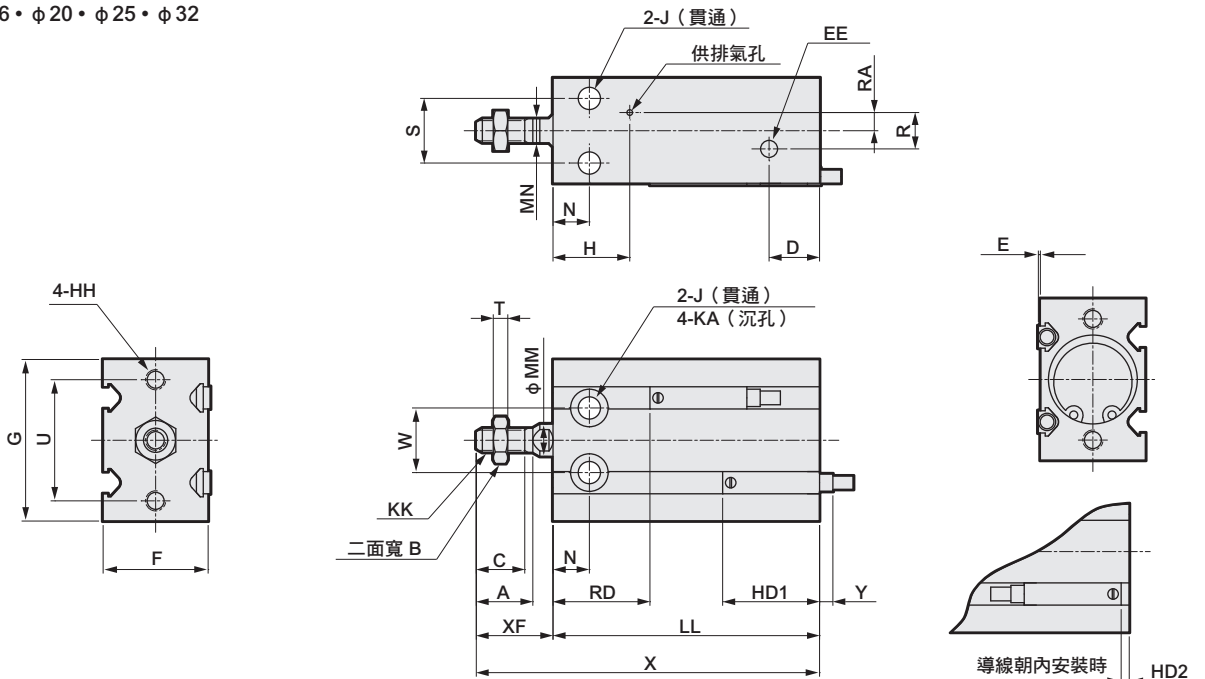
### 外形尺寸圖



#### ● 單動推出型 SMG-X (L) φ6・10



φ16・φ20・φ25・φ32



記號 氣缸內徑	A	B	C	D	EE	F	G	H	HH	J	KA	KK	MM	MN	N	R	RA	S	T
φ6	-	5.5	7	10	M5	13	22	15	M3 深度5	3.2	6深度4.8	M3	3	-	7	-	-	7	1.8
φ10	-	7	10	10	M5	15	24	16.5	M3 深度5	3.2	6深度5	M4	4	-	7	-	-	9	2.4
φ16	12.5	8	11	11.5	M5	20	32	16.5	M4 深度6	4.5	7.5深度6.5	M5	6	5	7	4	2	12	3.2
φ20	14	10	12	12.5	M5	26	40	19	M5 深度8	5.5	9深度8	M6	8	6	9	9	4.5	16	3.6
φ25	18	13	15.5	13	M5	32	50	21.5	M5 深度8	5.5	9深度9	M8	10	8	10	9	4.5	20	5
φ32	22	17	19.5	12.5	Rc1/8	40	62	23	M6 深度9	6.6	11深度11.5	M10×1.25	12	10	11	13.5	4.5	24	6

記號 氣缸內徑	U	W	XF	LL						X						E	HD1	HD2	RD		Y (註1)
				無開關			附開關			無開關			附開關						5,10st.	15st.	
				5st.	10st.	15st.	5st.	10st.	15st.	5st.	10st.	15st.	5st.	10st.	15st.						
φ6	17	10	13	38	43	48	38	43	48	51	56	61	51	56	61	1	21.5	2.5	11.5	11.5	5.5
φ10	18	11	16	41	46	56	41	46	56	57	62	72	57	62	72	1	23.5	4.5	12.5	17.5	3.5
φ16	25	14	16	35	40	50	45	50	60	51	56	66	61	66	76	0.5	24.5	5.5	15.5	20.5	2.5
φ20	30	16	19	41	46	56	51	56	66	60	65	75	70	75	85	0.5	27	8	19	24	0
φ25	38	20	23	45	50	60	55	60	70	68	73	83	78	83	93	0.5	29	10	21	26	-2
φ32	48	24	27	47	52	62	57	62	72	74	79	89	84	89	99	0.5	30.5	11.5	21.5	26.5	-3.5

註1：Y尺寸代表開關突出本體側面的尺寸。(負(-)尺寸代表由本體表面向內縮之尺寸)

註2：關於雙色顯示方式開關的HD、RD、突出尺寸，請參閱第1391頁。

SCP※3

CMK2

CMA2

SCM

SCG

SCA2

SCS2

CKV2

CAV2・COV/PIN2

SSD2

SSG

SSD

CAT

MDC2

MVC

**SMG**

MSD・MSDG

FC※

STK

SRL3

SRG3

SRM3

SRT3

MRL2

MRG2

SM-25

緩衝器

FJ

FK

調速閥

卷尾

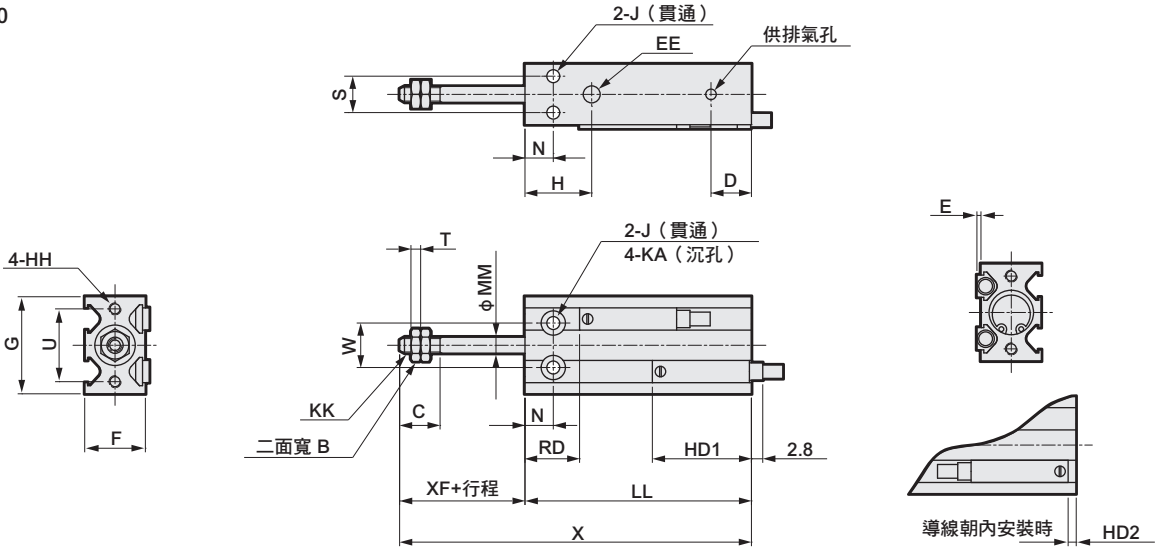
# SMG-Y Series

## 外形尺寸圖

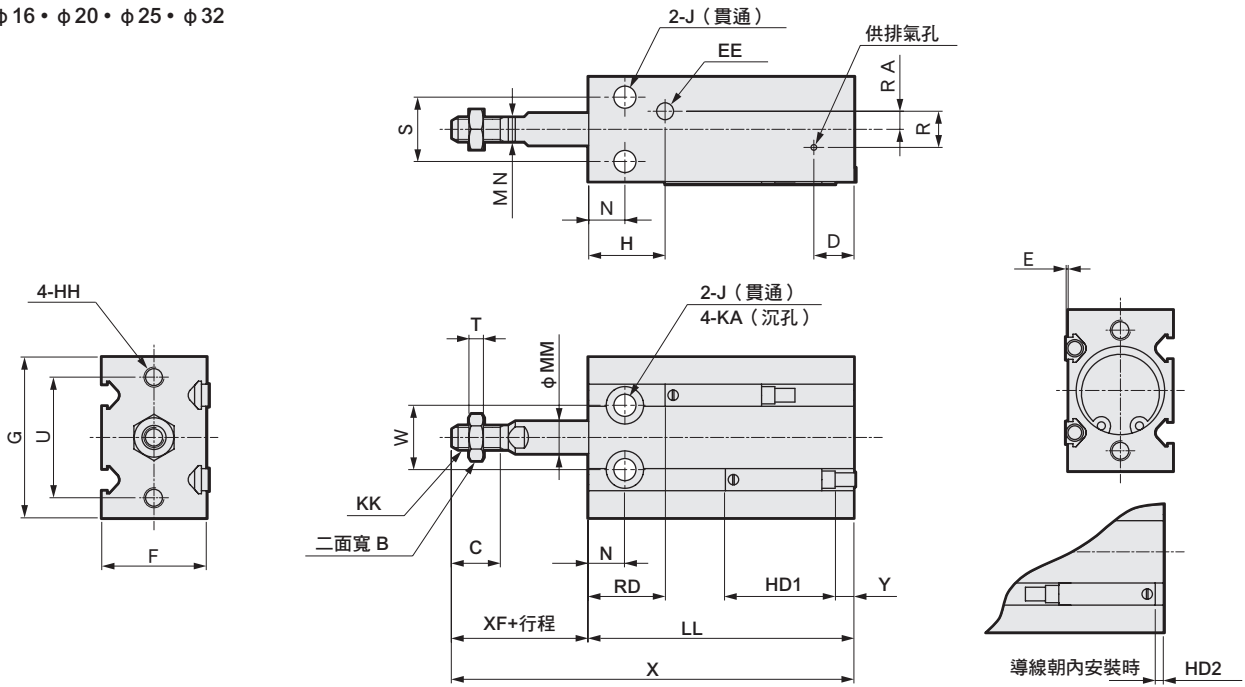


### ● 單動引入型 SMG-Y (L)

φ 6 • 10



φ 16 • φ 20 • φ 25 • φ 32



記號	A	B	C	D	EE	F	G	H	HH	J	KA	KK	MM	MN	N	R	RA	S	T	U
氣缸內徑																				
φ 6	-	5.5	7	10	M5	13	22	15	M3 深度5	3.2	6深度4.8	M3	3	-	7	-	-	7	1.8	17
φ 10	-	7	10	10	M5	15	24	16.5	M3 深度5	3.2	6深度5	M4	4	-	7	-	-	9	2.4	18
φ 16	12.5	8	11	11.5	M5	20	32	16.5	M4 深度6	4.5	7.5深度6.5	M5	6	5	7	4	2	12	3.2	25
φ 20	14	10	12	12.5	M5	26	40	19	M5 深度8	5.5	9深度8	M6	8	6	9	9	4.5	16	3.6	30
φ 25	18	13	15.5	13	M5	32	50	21.5	M5 深度8	5.5	9深度9	M8	10	8	10	9	4.5	20	5	38
φ 32	22	17	19.5	12.5	Rc1/8	40	62	23	M6 深度9	6.6	11深度11.5	M10×1.25	12	10	11	13.5	4.5	24	6	48

記號	氣缸內徑	W	XF	LL						X						E	HD1		HD2		RD	Y (註1)	
				無開關			附開關			無開關			附開關				5,10st.	15st.	5,10st.	15st.		5,10st.	15st.
				5st.	10st.	15st.	5st.	10st.	15st.	5st.	10st.	15st.	5st.	10st.	15st.								
FJ	φ 6	10	13	38	43	48	38	43	48	56	66	76	56	66	76	1	22.5	22.5	3.5	3.5	10.5	4.5	4.5
FK	φ 10	11	16	41	46	56	41	46	56	62	72	87	62	72	87	1	22.5	27.5	3.5	8.5	13.5	4.5	-0.5
	φ 16	14	16	45	50	60	45	50	60	66	76	91	66	76	91	0.5	24.5	29.5	5.5	10.5	15.5	2.5	-2.5
	φ 20	16	19	41	46	56	51	56	66	65	75	90	75	85	100	0.5	27	32	8	13	19	0	-5
調速閥	φ 25	20	23	45	50	60	55	60	70	73	83	98	83	93	108	0.5	29	34	10	15	21	-2	-7
	φ 32	24	27	47	52	62	57	62	72	79	89	104	89	99	114	0.5	30.5	35.5	11.5	16.5	21.5	-3.5	-8.5

註1：Y尺寸代表開關突出本體側面的尺寸。(負(-)尺寸代表由本體表面向內縮之尺寸)

註2：關於雙色顯示方式開關的HD、RD、突出尺寸，請參閱第1391頁。

SCP※3

CMK2

CMA2

SCM

SCG

SCA2

SCS2

CKV2

CAV2・  
COVPIN2

SSD2

SSG

SSD

CAT

MDC2

MVC

**SMG**

MSD・  
MSDG

FC※

STK

SRL3

SRG3

SRM3

SRT3

MRL2

MRG2

SM-25

緩衝器

FJ

FK

調速閥

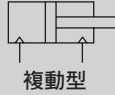
卷尾

自由安裝型氣缸 複動、微速型

# SMG-F Series

● 氣缸內徑：φ 6、φ 10、φ 16、φ 20、φ 25、φ 32

JIS記號



## 規格

項目	SMG-F SMG-LF (附開關)						
	mm	φ 6	φ 10	φ 16	φ 20	φ 25	φ 32
氣缸內徑	mm	φ 6	φ 10	φ 16	φ 20	φ 25	φ 32
動作方式		複動型					
使用流體		壓縮空氣					
最高使用壓力	MPa	0.7					
最低使用壓力	MPa	0.12	0.06			0.05	
耐壓力	MPa	1.05					
環境溫度	°C	5~60					
連接口徑		M5					Rc1/8
行程容許差	mm	+1.5 0					
使用活塞速度	mm/s	1~200					
緩衝		附橡膠緩衝					
給油		不可					
容許吸收能量	J	0.012	0.036	0.1	0.1	0.19	0.5

## 行程

氣缸內徑 (mm)	標準行程 (mm)	最小行程 (mm)
φ 6	5 · 10 · 15 · 20 ·	5
φ 10	25 · 30	
φ 16		
φ 20	5 · 10 · 15 · 20 ·	5
φ 25	25 · 30 · 40 · 50	
φ 32		

## 附開關最小行程

氣缸內徑	單色顯示方式		雙色顯示方式	
	KOH	KOV	KOYH	KOYV
φ 6	5		5	
φ 10				
φ 16				
φ 20				
φ 25				
φ 32				

註1：中間行程的製作規格間距為5mm。

## 開關規格

● 單色／雙色顯示方式

項目	無接點2線式		無接點3線式			有接點2線式			
	K2H · K2V	K2YH · K2YV	K3H · K3V	K3PH · K3PV (接單生產)	K3YH · K3YV	K0H · K0V		K5H · K5V	
用途	可程式控制器專用		可程式控制器、繼電器用			可程式控制器、繼電器用		可程式控制器、繼電器 IC迴路(無顯示燈)、串聯連接用	
輸出方式	-		NPN輸出	PNP輸出	NPN輸出	-			
電源電壓	-		DC10~28V			-			
負載電壓	DC10~30V		DC30V以下			DC12V/24V	AC110V	DC5/12/24V	AC110V
負載電流	5~20mA (註1)		50mA以下			5~50mA	7~20mA	50mA以下	20mA以下
顯示燈	LED (ON時亮燈)	紅色/綠色 LED (ON時亮燈)	LED (ON時亮燈)	黃色LED (ON時亮燈)	紅色/綠色 LED (ON時亮燈)	LED (ON時亮燈)		-	
漏電電流	1mA以下		10μA以下			0mA			
重量	g	1m : 18 3m : 49 5m : 80	1m : 31 3m : 85 5m : 139	1m : 18 3m : 49 5m : 80	1m : 31 3m : 85 5m : 139	1m : 18 3m : 49 5m : 80			

註1：上述負載電流的最大值：20mA，為溫度25°C時的數值。當開關使用環境溫度高於25°C時，電流將小於20mA。(溫度到達60°C時，則電流為5~10mA。)

## 重量

與複動、單側活塞桿型SMG系列相同。請參閱第1369頁。

## 外形尺寸圖

與複動、單側活塞桿型SMG系列相同。請參閱第1372頁。

### 氣缸重量

(單位：g)

型號 氣缸內徑	行程S為=0mm時的產品重量		S = 5mm時的 累計重量
	SMG-F 複動型	SMG-LF 複動型、附開關	
φ 6	18	18	3
φ 10	27	27	3
φ 16	41	56	6
φ 20	87	115	11
φ 25	164	208	17
φ 32	267	335	26

(範例) 產品重量

SMG-LF-16-10-K2H-D

- 行程=0mm時的產品重量…………… 56g
- S=10mm時的累計重量 …………… 6g×10/5=12g
- 氣缸開關(2個)的重量 …………… 18g×2=36g
- 產品重量 …………… 56g+12g+36g=104g

### 理論推力表

(單位：N)

氣缸內徑 (mm)	動作方向	使用壓力 MPa							
		0.1	0.15	0.2	0.3	0.4	0.5	0.6	0.7
φ 6	Push	—	—	5.65	8.48	11.3	14.1	17.0	19.8
	Pull	—	—	4.24	6.36	8.48	10.6	12.7	14.8
φ 10	Push	7.85	11.8	15.7	23.6	31.4	39.3	47.1	55.0
	Pull	6.60	9.90	13.2	19.8	26.4	33.0	39.6	46.2
φ 16	Push	20.1	30.2	40.2	60.3	80.4	1.01×10 <sup>2</sup>	1.21×10 <sup>2</sup>	1.41×10 <sup>2</sup>
	Pull	17.3	25.9	34.6	51.8	69.1	86.4	1.04×10 <sup>2</sup>	1.21×10 <sup>2</sup>
φ 20	Push	31.4	47.1	62.8	94.2	1.26×10 <sup>2</sup>	1.57×10 <sup>2</sup>	1.88×10 <sup>2</sup>	2.20×10 <sup>2</sup>
	Pull	26.4	39.6	52.8	79.2	1.06×10 <sup>2</sup>	1.32×10 <sup>2</sup>	1.58×10 <sup>2</sup>	1.85×10 <sup>2</sup>
φ 25	Push	49.1	73.6	98.2	1.47×10 <sup>2</sup>	1.96×10 <sup>2</sup>	2.45×10 <sup>2</sup>	2.95×10 <sup>2</sup>	3.44×10 <sup>2</sup>
	Pull	41.2	61.9	82.5	1.24×10 <sup>2</sup>	1.65×10 <sup>2</sup>	2.06×10 <sup>2</sup>	2.47×10 <sup>2</sup>	2.89×10 <sup>2</sup>
φ 32	Push	80.4	1.21×10 <sup>2</sup>	1.61×10 <sup>2</sup>	2.41×10 <sup>2</sup>	3.22×10 <sup>2</sup>	4.02×10 <sup>2</sup>	4.83×10 <sup>2</sup>	5.63×10 <sup>2</sup>
	Pull	69.1	1.04×10 <sup>2</sup>	1.38×10 <sup>2</sup>	2.07×10 <sup>2</sup>	2.76×10 <sup>2</sup>	3.46×10 <sup>2</sup>	4.15×10 <sup>2</sup>	4.84×10 <sup>2</sup>

- SCP※3
- CMK2
- CMA2
- SCM
- SCG
- SCA2
- SCS2
- CKV2
- CAV2・COV※2
- SSD2
- SSG
- SSD
- CAT
- MDC2
- MVC
- SMG**
- MSD・MSDG
- FC※
- STK
- SRL3
- SRG3
- SRM3
- SRT3
- MRL2
- MRG2
- SM-25
- 緩衝器
- FJ
- FK
- 調速閥
- 卷尾

## 型號標示方法

無開關（無開關用磁鐵）

**SMG-F** - **32** - **25**

附開關（內置開關用磁鐵）

**SMG-LF** - **32** - **25** - **K2H** - **R**

A 機種型號

B 氣缸內徑

C 配管螺牙種類

D 行程

E 開關型號

F 開關數量

## 選定型號時的注意事項

註1：附開關最小行程請參閱第1382頁。

〈型號標示範例〉

**SMG-LF-6-15-K0H-R**

機種：自由安裝型氣缸

A 機種型號：複動、微速型、附開關

B 氣缸內徑：φ 6mm

C 配管螺牙種類：Rc螺牙

D 行程：15mm

E 開關型號：有接點開關K0H、  
導線長度1m

F 開關數量：活塞桿側附1個

## 開關單品型號標示方法

**SW** - **K2H**

開關型號  
(上述E項目)

記號	內容
<b>A 機種型號</b>	
<b>SMG-F</b>	複動、微速型
<b>SMG-LF</b>	複動、微速型、附開關

<b>B 氣缸內徑 (mm)</b>	
<b>6</b>	φ 6
<b>10</b>	φ 10
<b>16</b>	φ 16
<b>20</b>	φ 20
<b>25</b>	φ 25
<b>32</b>	φ 32

<b>C 配管螺牙種類</b>	
<b>無記號</b>	Rc螺牙
<b>NN</b>	NPT螺牙 (僅限 φ 32)
<b>GN</b>	G螺牙 (僅限 φ 32)

<b>D 行程 (mm)</b>		<b>適用內徑</b>					
		φ 6	φ 10	φ 16	φ 20	φ 25	φ 32
<b>標準行程</b>	<b>5</b>	●	●	●	●	●	●
	<b>10</b>	●	●	●	●	●	●
	<b>15</b>	●	●	●	●	●	●
	<b>20</b>	●	●	●	●	●	●
	<b>25</b>	●	●	●	●	●	●
	<b>30</b>	●	●	●	●	●	●
	<b>40</b>				●	●	●
<b>50</b>				●	●	●	

<b>E 開關型號</b>						
導線直型	導線L型	接點	電壓		顯示	導線
			AC	DC		
<b>K0H※</b>	<b>K0V※</b>	有接點	●	●	單色顯示方式	2線
<b>K5H※</b>	<b>K5V※</b>		●	●		
<b>K2H※</b>	<b>K2V※</b>	無接點		●	單色顯示方式	2線
<b>K3H※</b>	<b>K3V※</b>			●		3線
<b>K3PH※</b>	<b>K3PV※</b>		●		單色顯示方式 (接單生產)	3線
<b>K2YH※</b>	<b>K2YV※</b>		●		雙色顯示方式	2線
<b>K3YH※</b>	<b>K3YV※</b>		●			3線

<b>※導線長度</b>	
<b>無記號</b>	1m (標準)
<b>3</b>	3 m
<b>5</b>	5 m

<b>F 開關數量</b>	
<b>R</b>	活塞桿側附1個
<b>H</b>	頭蓋側附1個
<b>D</b>	附2個



---

# MEMO

---

SCP※3

CMK2

CMA2

SCM

SCG

SCA2

SCS2

CKV2

CAV2・  
COVPIN2

SSD2

SSG

SSD

CAT

MDC2

MVC

**SMG**

MSD・  
MSDG

FC※

STK

SRL3

SRG3

SRM3

SRT3

MRL2

MRG2

SM-25

緩衝器

FJ

FK

調速閥

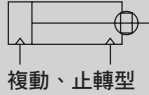
卷尾

自由安裝型氣缸 複動、止轉型

# SMG-M Series

● 氣缸內徑：φ6、φ10、φ16、φ20、φ25、φ32

JIS記號



複動、止轉型



## 規格

項目	SMG-M SMG-ML (附開關)						
	mm	φ6	φ10	φ16	φ20	φ25	φ32
氣缸內徑	mm	φ6	φ10	φ16	φ20	φ25	φ32
動作方式		複動型					
使用流體		壓縮空氣					
最高使用壓力	MPa	0.7					
最低使用壓力	MPa	0.15	0.10			0.08	
耐壓力	MPa	1.05					
環境溫度	°C	-10~60 (避免結凍)					
連接口徑		M5					Rc1/8
行程容許差	mm	+1.5 0					
使用活塞速度	mm/s	50~500					
緩衝		附橡膠緩衝					
給油		不要 (給油時請使用渦輪機油1級ISO VG32)					
不旋轉精度	註1	±0.8°			±0.5°		
容許旋轉扭力	N·m	0.008	0.025	0.088	0.17	0.33	0.67
容許吸收能量	J	0.012	0.036	0.1	0.1	0.19	0.5

註1：中間行程的製作規格間距為5mm。

## 行程

氣缸內徑 (mm)	標準行程 (mm)	最小行程 (mm)
φ6	5 · 10 · 15 · 20 ·	5
φ10	25 · 30 · 40 · 50 · 60	
φ16		
φ20	5 · 10 · 15 · 20 · 25 ·	
φ25	30 · 40 · 50 · 60 ·	
φ32	70 · 80 · 90 · 100	

註1：中間行程的製作規格間距為5mm。

## 附開關最小行程

氣缸內徑	單色顯示方式		雙色顯示方式	
	KOH	KOV	KOYH	KOYV
φ6	5	5	5	5
φ10				
φ16				
φ20				
φ25				
φ32				

## 開關規格

● 單色/雙色顯示方式

項目	無接點2線式		無接點3線式			有接點2線式			
	K2H · K2V	K2YH · K2YV	K3H · K3V	K3PH · K3PV (接單生產)	K3YH · K3YV	K0H · K0V		K5H · K5V	
用途	可程式控制器專用		可程式控制器、繼電器用			可程式控制器、繼電器用		可程式控制器、繼電器IC迴路 (無顯示燈)、串聯連接用	
輸出方式	-		NPN輸出	PNP輸出	NPN輸出	-			
電源電壓	-		DC10~28V			-			
負載電壓	DC10~30V		DC30V以下			DC12V/24V	AC110V	DC5/12/24V	AC110V
負載電流	5~20mA (註1)		50mA以下			5~50mA	7~20mA	50mA以下	20mA以下
顯示燈	LED (ON時亮燈)	紅色/綠色LED (ON時亮燈)	LED (ON時亮燈)	黃色LED (ON時亮燈)	紅色/綠色LED (ON時亮燈)	LED (ON時亮燈)		-	
漏電電流	1mA以下		10 μA以下			0mA			
重量	g	1m : 18 3m : 49 5m : 80	1m : 31 3m : 85 5m : 139	1m : 18 3m : 49 5m : 80	1m : 31 3m : 85 5m : 139	1m : 18 3m : 49 5m : 80			

註1：上述負載電流的最大值：20mA，為溫度25°C時的數值。當開關使用環境溫度高於25°C時，電流將小於20mA。(溫度到達60°C時，則電流為5~10mA。)

### 氣缸重量

(單位：g)

型號 氣缸內徑	行程S為0mm時的產品重量		S=5mm時的 累計重量
	SMG-M 複動、止轉型	SMG-ML 複動、止轉型 附開關	
φ 6	23	23	3
φ 10	33	33	3
φ 16	51	66	6
φ 20	106	134	12
φ 25	197	241	18
φ 32	329	397	27

(範例) 產品重量

- SMG-ML-16-10-K2H-D
- 行程=0mm時的產品重量 ..... 66g
  - S=10mm時的累計重量 .....  $6g \times 10/5=12g$
  - 氣缸開關(2個)的重量 .....  $18g \times 2=36g$
  - 產品重量 .....  $66g + 12g + 36g=114g$

### 理論推力表

(單位：N)

氣缸內徑 (mm)	動作方向	使用壓力 MPa							
		0.1	0.15	0.2	0.3	0.4	0.5	0.6	0.7
φ 6	Push	—	—	5.65	8.48	11.3	14.1	17.0	19.8
	Pull	—	—	4.24	6.36	8.48	10.6	12.7	14.8
φ 10	Push	7.85	11.8	15.7	23.6	31.4	39.3	47.1	55.0
	Pull	6.60	9.90	13.2	19.8	26.4	33.0	39.6	46.2
φ 16	Push	20.1	30.2	40.2	60.3	80.4	$1.01 \times 10^2$	$1.21 \times 10^2$	$1.41 \times 10^2$
	Pull	17.3	25.9	34.6	51.8	69.1	86.4	$1.04 \times 10^2$	$1.21 \times 10^2$
φ 20	Push	31.4	47.1	62.8	94.2	$1.26 \times 10^2$	$1.57 \times 10^2$	$1.88 \times 10^2$	$2.20 \times 10^2$
	Pull	26.4	39.6	52.8	79.2	$1.06 \times 10^2$	$1.32 \times 10^2$	$1.58 \times 10^2$	$1.85 \times 10^2$
φ 25	Push	49.1	73.6	98.2	$1.47 \times 10^2$	$1.96 \times 10^2$	$2.45 \times 10^2$	$2.95 \times 10^2$	$3.44 \times 10^2$
	Pull	41.2	61.9	82.5	$1.24 \times 10^2$	$1.65 \times 10^2$	$2.06 \times 10^2$	$2.47 \times 10^2$	$2.89 \times 10^2$
φ 32	Push	80.4	$1.21 \times 10^2$	$1.61 \times 10^2$	$2.41 \times 10^2$	$3.22 \times 10^2$	$4.02 \times 10^2$	$4.83 \times 10^2$	$5.63 \times 10^2$
	Pull	69.1	$1.04 \times 10^2$	$1.38 \times 10^2$	$2.07 \times 10^2$	$2.76 \times 10^2$	$3.46 \times 10^2$	$4.15 \times 10^2$	$4.84 \times 10^2$

SCP※3

CMK2

CMA2

SCM

SCG

SCA2

SCS2

CKV2

CAV2・  
COV/PIN2

SSD2

SSG

SSD

CAT

MDC2

MVC

**SMG**

MSD・  
MSDG

FC※

STK

SRL3

SRG3

SRM3

SRT3

MRL2

MRG2

SM-25

緩衝器

FJ

FK

調速閥

卷尾

## 型號標示方法

無開關（無開關用磁鐵）

SMG-M - 32 - 25

附開關（內置開關用磁鐵）

SMG-ML - 32 - 25 - K2H - R

A 機種型號

B 氣缸內徑

C 配管螺牙種類

D 行程

E 開關型號

### 選定型號時的注意事項

註1：附開關最小行程請參閱第1386頁。  
註2：標準型銅離子防止處理規格。

#### 〈型號標示範例〉

SMG-ML-6-15-K0H-R

機種：自由安裝型氣缸

- A 機種型號：複動、止轉型、附開關
- B 氣缸內徑：φ 6mm
- C 配管螺牙種類：Rc螺牙
- D 行程：15mm
- E 開關型號：有接點開關K0H、  
導線長度1m
- F 開關數量：活塞桿側附1個

## 開關單品型號標示方法

SW - K2H

開關型號  
(上述E項目)

記號	內容
<b>A 機種型號</b>	
SMG-M	複動、止轉型
SMG-ML	複動、止轉型、附開關

<b>B 氣缸內徑 (mm)</b>	
6	φ 6
10	φ 10
16	φ 16
20	φ 20
25	φ 25
32	φ 32

<b>C 配管螺牙種類</b>	
無記號	Rc螺牙
NN	NPT螺牙 (僅限 φ 32) (接單生產)
GN	G螺牙 (僅限 φ 32) (接單生產)

D 行程 (mm)	適用內徑					
	φ 6	φ 10	φ 16	φ 20	φ 25	φ 32
標準行程	5	●	●	●	●	●
	10	●	●	●	●	●
	15	●	●	●	●	●
	20	●	●	●	●	●
	25	●	●	●	●	●
	30	●	●	●	●	●
	40	●	●	●	●	●
	50	●	●	●	●	●
	60	●	●	●	●	●
	70				●	●
	80				●	●
	90				●	●
100				●	●	

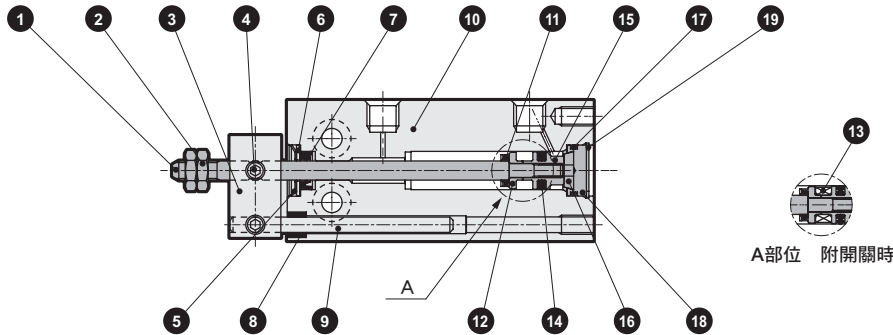
<b>E 開關型號</b>						
導線直型	導線L型	接點	電壓		顯示	導線
			AC	DC		
K0H※	K0V※	有接點	●	●	單色顯示方式	2線
K5H※	K5V※		●	●	無顯示燈	
K2H※	K2V※	無接點		●	單色顯示方式	2線
K3H※	K3V※			●	單色顯示方式 (接單生產)	3線
K3PH※	K3PV※		●	●	雙色顯示方式	3線
K2YH※	K2YV※			●		
K3YH※	K3YV※		●			

<b>※導線長度</b>	
無記號	1m (標準)
3	3m
5	5m

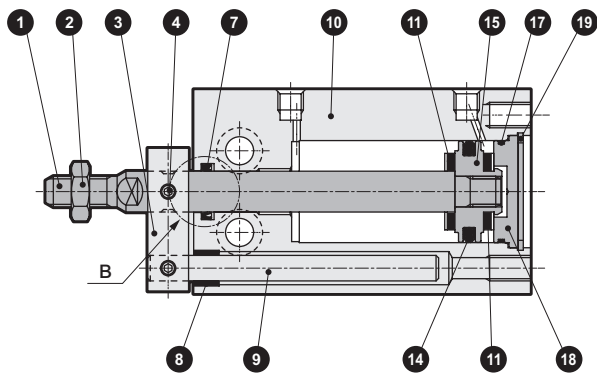
<b>F 開關數量</b>	
R	活塞桿側附1個
H	頭蓋側附1個
D	附2個

## 內部結構及零件一覽表

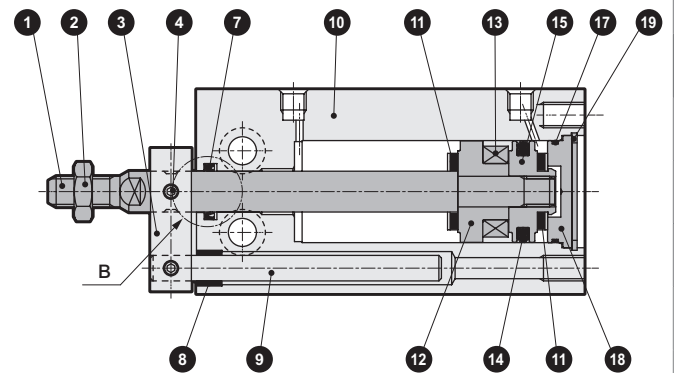
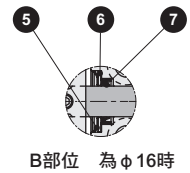
- SMG-M-6、10 (複動、止轉型)  
φ6・φ10



- SMG-M-16~32 (複動、止轉型)  
φ16~φ32



- SMG-ML-16~32 (複動、止轉型、附開關)  
φ16~φ32



編號	零件名稱	材質	備註	編號	零件名稱	材質	備註
1	活塞桿	不鏽鋼	φ20、25、32工業用鍍鉻	11	緩衝橡膠R	聚氨酯橡膠	
2	活塞桿螺帽	鋼	鍍鎳	12	墊片	鋁合金	鉻酸鹽
3	止轉板	鋁合金	鉻酸鹽	13	磁鐵	-	
4	內六角止動螺絲	不鏽鋼		14	活塞墊圈	丁腈橡膠	
5	CR環	不鏽鋼		15	活塞	鋁合金	鉻酸鹽
6	護蓋	不鏽鋼		16	緩衝橡膠H	聚氨酯橡膠	
7	活塞桿墊圈	丁腈橡膠		17	護蓋墊圈	丁腈橡膠	
8	止轉軸套	聚縮醛樹脂		18	護蓋	鋁合金	鉻酸鹽
9	導軌桿	不鏽鋼	φ32工業用鍍鉻	19	C形止環	鋼	磷酸鋅
10	本體	鋁合金	硬質耐酸鋁				

## 消耗性零件一覽表

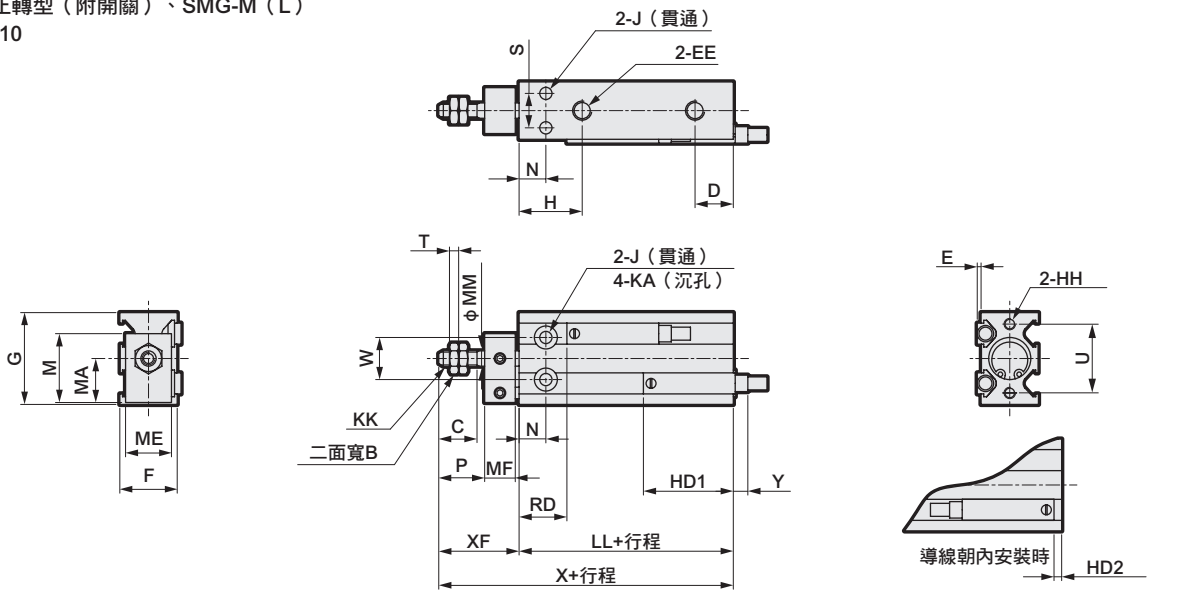
氣缸內徑 (mm)	套件編號	消耗性零件編號	氣缸內徑 (mm)	套件編號	消耗性零件編號
φ6	SMG-M-6K	● 4 5 7 11 14 16 17	φ20	SMG-M-20K	● 4 7 11 14 16 17
φ10	SMG-M-10K		φ25	SMG-M-25K	
φ16	SMG-M-16K		φ32	SMG-M-32K	

- SCP※3
- CMK2
- CMA2
- SCM
- SCG
- SCA2
- SCS2
- CKV2
- CAV2・COVPIN2
- SSD2
- SSG
- SSD
- CAT
- MDC2
- MVC
- SMG**
- MSD・MSDG
- FC※
- STK
- SRL3
- SRG3
- SRM3
- SRT3
- MRL2
- MRG2
- SM-25
- 緩衝器
- FJ
- FK
- 調速閥
- 卷尾

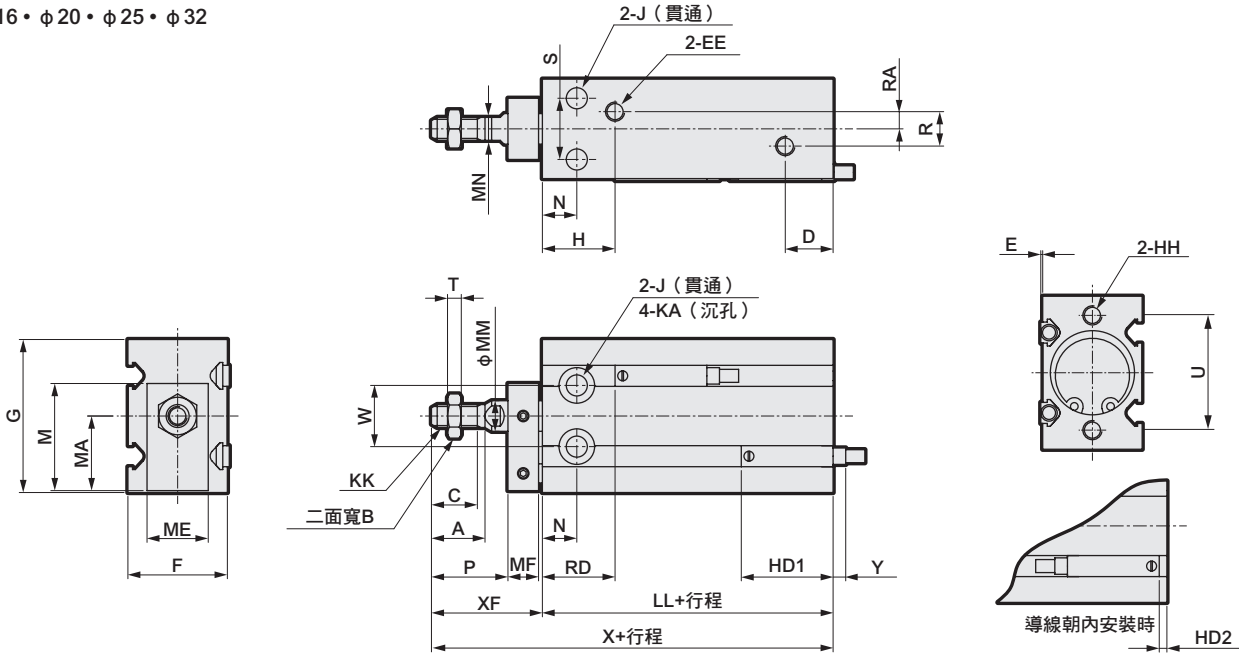
# SMG-M Series

## 外形尺寸圖

●複動、止轉型（附開關）、SMG-M (L)  
φ6・φ10



φ16・φ20・φ25・φ32



記號	A	B	C	D	EE	F	G	H	HH	J	KA	KK	M	MA	ME	MF	MM	MN	N	P	R	RA
氣缸內徑																						
φ6	-	5.5	7	10	M5	13	22	15	M3 深度5	3.2	6深度4.8	M3	16	10.5	11	8	3	-	7	9	-	-
φ10	-	7	10	10	M5	15	24	16.5	M3 深度5	3.2	6深度5	M4	18	11.5	12	8	4	-	7	12	-	-
φ16	12.5	8	11	11.5	M5	20	32	(註1) 16.5	M4 深度6	4.5	7.5深度6.5	M5	22	15.5	13	8	6	5	7	17	4	2
φ20	14	10	12	12.5	M5	26	40	19	M5 深度8	5.5	9深度8	M6	28	19.5	16	8	8	6	9	20	9	4.5
φ25	18	13	15.5	13	M5	32	50	21.5	M5 深度8	5.5	9深度9	M8	35	24.5	20	10	10	8	10	22	9	4.5
φ32	22	17	19.5	12.5	Rc1/8	40	62	23	M6 深度9	6.6	11深度11.5	M10×1.25	42.5	30.5	24	12	12	10	11	29	13.5	4.5

記號	S	T	U	W	XF	LL		X		E	HD1	HD2	RD	Y
						無開關	附開關	無開關	附開關					
氣缸內徑														
緩衝器														
φ6	7	1.8	17	10	18	33	33	51	51	1	20	1	13	7
φ10	9	2.4	18	11	21	36	36	57	57	1	23.5	4.5	12.5	3.5
φ16	12	3.2	25	14	26	30	40	56	66	0.5	24.5	5.5	15.5	2.5
φ20	16	3.6	30	16	29	36	46	65	75	0.5	27	8	19	0
φ25	20	5	38	20	33	40	50	73	83	0.5	29	10	21	-2
φ32	24	6	48	24	42	42	52	84	94	0.5	30.5	11.5	21.5	-3.5

註1：無開關且行程為5時，為14.5

註2：Y尺寸代表開關突出本體側面的尺寸。（負（-）尺寸代表由本體表面向內縮之尺寸）

註3：計算中間行程的LL+行程、X+行程的尺寸時，請勿將中間行程的數值加入行程中計算，只要將其上方的標準行程值納入計算即可。

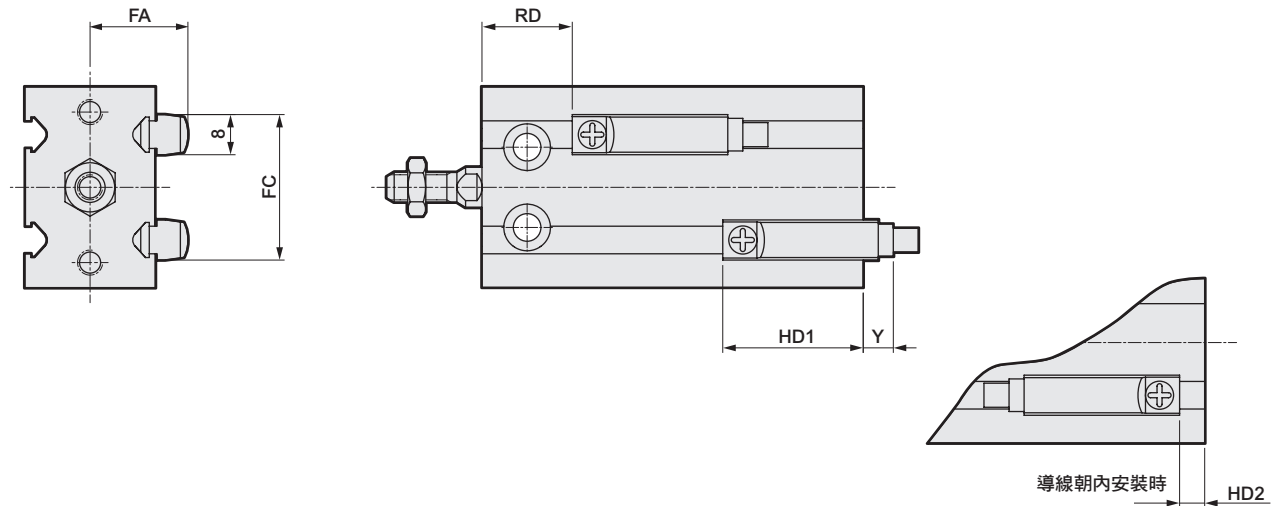
（範例：中間行程為35mm時，則必須將標準行程40mm代入計算）

註4：關於雙色顯示方式開關的HD、RD、突出尺寸，請參閱第1391頁。



## SMG系列共用附開關外形尺寸圖（雙色顯示方式）

- SMG-L（附開關：K2Y<sup>H/V</sup>、K3Y<sup>H/V</sup>）
  - XL
  - YL
  - ML
  - LF



記號 氣缸內徑	FA	FC	複動；複動、微速 (F)；複動、止轉 (M)					單動、推出 (X)						單動、引入 (Y)								
			HD1	HD2	RD	Y		HD1	HD2	RD		Y		HD1		HD2		RD	Y (註1)			
						導線直型	導線L型			5,10st.	15st.	導線直型	導線L型	5,10st.	15st.	5,10st.	15st.		5,10st.	15st.	導線直型	導線L型
φ 6	13.5	18	21	0	12	13	10	22.5	1.5	10.5	10.5	11.5	8.5	23.5	23.5	2.5	2.5	9.5	10.5	7.5	10.5	7.5
φ 10	14.5	21	24.5	3.5	11.5	9.5	6.5	24.5	3.5	11.5	16.5	9.5	6.5	23.5	28.5	2.5	7.5	12.5	10.5	7.5	5.5	2.5
φ 16	16.5	27	25.5	4.5	14.5	8.5	5.5	25.5	4.5	14.5	19.5	8.5	5.5	25.5	30.5	4.5	9.5	14.5	8.5	5.5	3.5	0.5
φ 20	19.5	29	28	7	18	6	3	28	7	18	23	6	3	28	33	7	12	18	6	3	1	-2
φ 25	22.5	32	30	9	20	4	1	30	9	20	25	4	1	30	35	9	14	20	4	1	-1	-4
φ 32	26.5	34	31.5	10.5	20.5	2.5	-0.5	31.5	10.5	20.5	25.5	2.5	-0.5	31.5	36.5	10.5	15.5	20.5	2.5	-0.5	-2.5	-5.5

註1：Y尺寸代表開關突出本體側面的尺寸。（負（-）尺寸代表由本體表面向內縮之尺寸）

- SCP※3
- CMK2
- CMA2
- SCM
- SCG
- SCA2
- SCS2
- CKV2
- CAV2・COV/PIN2
- SSD2
- SSG
- SSD
- CAT
- MDC2
- MVC
- SMG
- MSD・MSDG
- FC※
- STK
- SRL3
- SRG3
- SRM3
- SRT3
- MRL2
- MRG2
- SM-25
- 緩衝器
- FJ
- FK
- 調速閥
- 卷尾

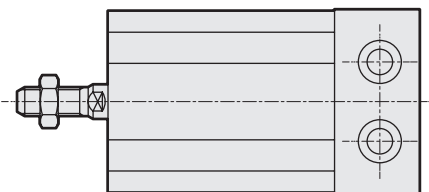
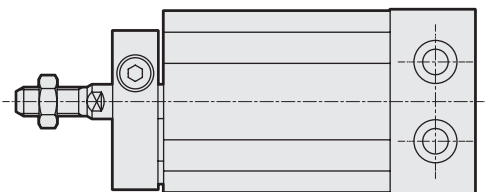
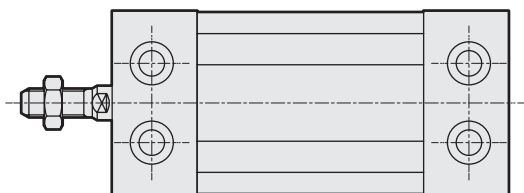
## 自由安裝型氣缸SMD2互換機說明

自2015年10月起，SMD2系列機型已變更為SMG系列。

由於部分安裝型式為SMD2獨有，SMG無法支援，

因此本公司備有可支援此類安裝型式的互換產品。（接單生產）

若您目前正在使用SMD2，且需使用此類安裝型式時，請洽詢本公司。

安裝型式	SMD2尺寸互換機	
	複動、單動、微速	止轉
DA	適用SMG標準型。 可和SMD2互換安裝。 但全長尺寸較短。	
DB		
DC		

### ■其他說明

#### ①規格值說明

SMD2尺寸互換機的「單動、推出型」、「單動、引入型」於彈簧負載值上有所變更，請特別注意。本變更對動作無影響。

#### ②尺寸說明

部分孔口位置有所變更。

※詳細請洽詢本公司。

---

# MEMO

---

SCP※3

CMK2

CMA2

SCM

SCG

SCA2

SCS2

CKV2

CAV2・  
COVPIN2

SSD2

SSG

SSD

CAT

MDC2

MVC

**SMG**

MSD・  
MSDG

FC※

STK

SRL3

SRG3

SRM3

SRT3

MRL2

MRG2

SM-25

緩衝器

FJ

FK

調速閥

卷尾



## 空壓元件

# 產品安全使用守則

使用前請務必詳閱本守則。

一般氣缸的注意事項，請參閱卷首第73頁；氣缸開關請參閱卷首第80頁。

SCP※3

CMK2

CMA2

SCM

SCG

SCA2

SCS2

CKV2

CAV2・COVPI2

SSD2

SSG

SSD

CAT

MDC2

MVC

SMG

MSD・MSDG

FC※

STK

SRL3

SRG3

SRM3

SRT3

MRL2

MRG2

SM-25

緩衝器

FJ

FK

調速閥

卷尾

### 個別注意事項：自由安裝型氣缸SMG系列

## 設計、選定時

### 1. 共用

#### ⚠ 注意

規格欄中所示之最低適用壓力為初始值。

依使用條件、使用時間不同，實際數值有可能超過規格值，使用時若接近最低適用壓力範圍時，請洽詢本公司。

### 1. 微速型 SMG-F

#### ⚠ 注意

■ 請在無給油情況下使用。  
否則，恐將造成特性改變。

■ 調速閥需組裝於氣缸附近。

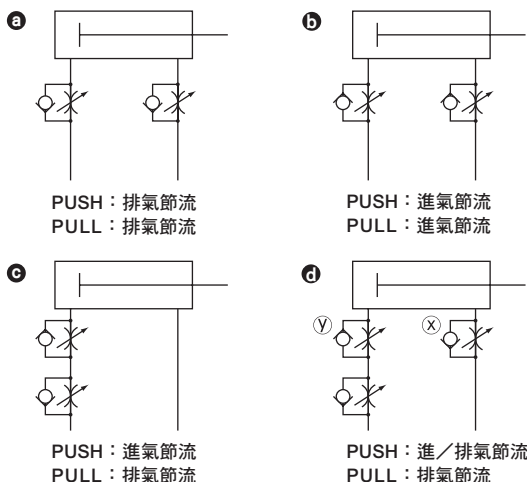
組裝位置若距離氣缸位置過遠，將造成速度不穩定。  
調速閥建議採用SC-M3/M5-F、SCD-M3/M5-F系列。

■ 一般來說，空氣壓力愈高、負載率愈低，速度就會愈穩定。

使用時負載率需低於50%。

■ 利用排氣節流迴路來控制速度，以提高穩定度。

使用單側活塞桿氣缸，在動作方向為PUSH時進行微速驅動時，若負載阻力過小便會在開始動作時飛出。解決對策為使用**b**、**c**、**d**迴路。另外，**d**迴路最為穩定。

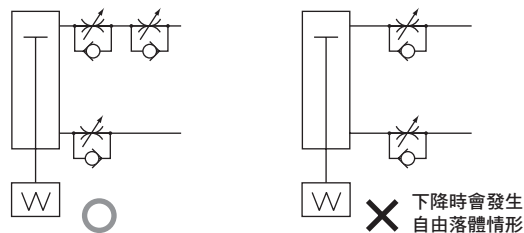


ⓐ迴路發生PUSH動作時之速度調整方法：

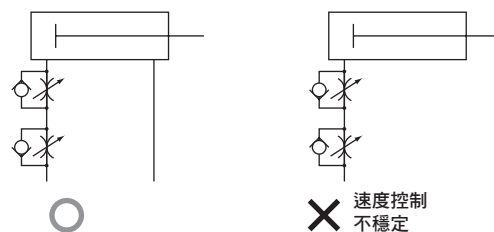
1. 使用x調速閥設定速度
2. 使用y調速閥進行調整直到不會飛出為止。
3. 再次確認速度

(註1) **b** **c** **d** 在相互比較下 **d** 迴路動作最為穩定。

(註2) 使用垂直安裝時，進氣節流迴路會因本身重量而掉落，因此請組合排氣節流迴路。



(註3) 將調速閥串聯連接時，請依照下圖所示的迴路進行配置。



(發生飛出現象之基準)

下列情況會導致飛出現象發生。

• 推力 > 阻力

※阻力：排氣側殘壓所產生的推力 +  $\left\{ \begin{array}{l} \text{水平使用時：負載所產生的摩擦力} \\ \text{垂直使用時：負載本身重量} \end{array} \right.$   
(微速型的吸氣壓=殘壓)

■ 請避免對氣缸施加水平負載。

在被施加了水平負載的狀態下，將使動作變得不穩定。

■ 請避免在可能出現振動的場所使用。

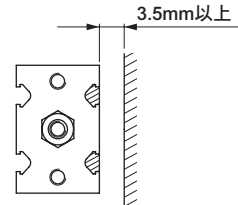
振動將造成動作不穩定。

### 安裝、固定、調整時

#### 1. 共用

#### ⚠ 注意

■若在氣缸開關附近放置鐵板等磁性物體時，將造成氣缸開關誤動作。因此請自氣缸表面至少保持3.5mm以上之距離。  
(所有口徑皆相同)



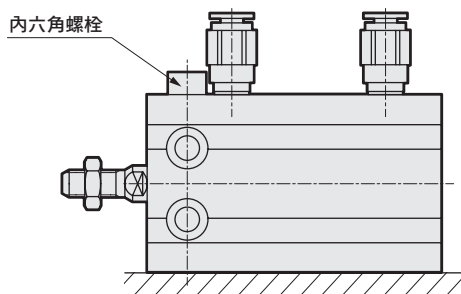
■多個氣缸互相並排放置時，將造成氣缸開關的錯誤動作，因此氣缸表面之間需保持下表所示之距離。

(單位：mm)

相鄰條件		開關型號	φ 6	φ 10	φ 16	φ 20	φ 25	φ 32	備註	
2 個氣缸並列	• 水平設置 	A	K0、K5	27	29	37	45	55	67	氣缸安裝完成後，若螺絲刀長度大於B尺寸，則無法再調整開關位置。
		B	K0、K5	4.5						
	• 垂直設置 開關需安裝於水平相鄰氣缸的反向側 	A	K0、K5	28	21	25	33	41	46	
		B	K2、K3	25	28	35	40	50	55	
	• 垂直設置 開關需安裝於相鄰的氣缸側 	A	K0、K5	14	16	21	27	33	41	
		B	K2、K3	0.5						
3 個以上氣缸並列	• 水平設置 	A	K0、K5	27	29	37	45	55	67	氣缸安裝完成後，若螺絲刀長度大於B尺寸，則無法再調整開關位置。
		B	K0、K5	4.5						
	• 垂直設置 	A	K0、K5	19	22	26	34	42	47	
		B	K2、K3	27	29	35	44	51	56	
		A	K0、K5	6.5	6.5	6.5	7.5	9.5	6.5	
		B	K2、K3	13.5	13.5	14.5	17.5	18.5	15.5	

■視行程及安裝方法不同，可使用的配管接頭亦有所限制，因此請使用下述建議接頭。

圖1



項目口徑	連接口徑	建議接頭	項目口徑	連接口徑	建議接頭
6	M5	SC3W-M5-4,6 SC3U-M5-4,6 GWS4-M5 GWS6-M5 (註1) GWS4,6-M5-S GWL4-M5 GWL6-M5 (註1)	20	M5	SC3W-M5-4,6 SC3U-M5-4,6 GWS4-M5 GWS6-M5 (註1) GWS4,6-M5-S GWL4-M5 GWL6-M5 (註1)
10	M5	SC3W-M5-4,6 SC3U-M5-4,6 GWS4,6-M5 GWS4,6-M5-S GWL4,6-M5	25	M5	SC3W-M5-4,6 SC3U-M5-4,6 GWS4,6-M5 GWS4,6-M5-S GWL4,6-M5
16	M5	SC3W-M5-4,6 SC3U-M5-4,6 GWS4-M5 (註1) GWS6-M5 (註2) GWS4-M5-S GWS6-M5-S (註1) GWL4-M5 (註1) GWL6-M5 (註2)	32	Rc1/8	SC3W-6-4,6,8 SC3U-6-4,6,8 GWS4,6,8-6 GWS4,6,8-6-S GWL4,6,8-6

註1) 行程為5或採「圖1」的安裝方法時除外

註2) 使用5、10行程或採「圖1」的安裝方法時除外

SCP※3  
CMK2  
CMA2  
SCM  
SCG  
SCA2  
SCS2  
CKV2  
CAV2・COV/PIN2  
SSD2  
SSG  
SSD  
CAT  
MDC2  
MVC  
SMG  
MSD・MSDG  
FC※  
STK  
SRL3  
SRG3  
SRM3  
SRT3  
MRL2  
MRG2  
SM-25  
緩衝器  
FJ  
FK  
調速閥  
卷尾

SCP※3  
CMK2  
CMA2  
SCM  
SCG  
SCA2  
SCS2  
CKV2  
CAV2・COVPI2  
SSD2  
SSG  
SSD  
CAT  
MDC2  
MVC  
SMG  
MSD・MSDG  
FC※  
STK  
SRL3  
SRG3  
SRM3  
SRT3  
MRL2  
MRG2  
SM-25  
緩衝器  
FJ  
FK  
調速閥  
卷尾

■使用貫通螺栓安裝本體時，請依照下表的固定扭力固定。

口徑	適用螺栓	固定扭力
φ 6・10	M3	0.6~1.1 N・m
φ 16	M4	1.5~2.7 N・m
φ 20・25	M5	3.0~5.4 N・m
φ 32	M6	5.2~9.2 N・m

## 2. 單動式型 SMG-X、Y

### ⚠ 注意

■單動型氣缸不得長時間加壓後放置。  
否則，一旦壓力排除後，若彈簧力量疲乏將有可能造成活塞桿無法復原的情形。

## 3. 微速型 SMG-F

### ⚠ 注意

■為避免對氣缸施加水平負載，請調整對準軸芯。  
此外，調整或設置滑動導軌時，需避免扭曲。

- 負載變動、阻力變動將造成動作不穩定。
- 若導軌的靜態摩擦力與動態摩擦力差異過大，將會造成動作不穩定。

## 4. 止轉型 SMG-M

### ⚠ 注意

■要在活塞桿上安裝負載時，不得讓扭力高於容許旋轉扭力。

## 使用、維護時

### 1. 止轉型 SMG-M

#### ⚠ 注意

■請勿將手指插入止轉型之止轉板與氣缸內徑間的縫隙。  
活塞桿引入時，一旦將手指插入止轉板與氣缸內徑之間，可能會因此夾傷，因此嚴禁此類危險動作。

■使用時請勿對活塞桿施加旋轉扭力等力道。  
若因治具形狀等導致活塞桿會受到扭力影響時，不得讓該扭力高於容許旋轉扭力。

■維護後要固定活塞桿和止轉板時，請依照下表所示的固定扭力，使用內六角止動螺絲進行固定。

口徑	使用內六角止動螺絲	固定扭力
φ 6・10・16	M3	0.6 N・m
φ 20・25	M4	1.4 N・m
φ 32	M5	4.2 N・m