

CAT

匣式氣缸

省空間型

φ6・φ10・φ15

概要

本產品的氣缸外徑所使用的所有螺絲皆為拇指大小。而且引入後只要利用彈簧即可進行復歸。

特色

超小型體積

本產品為超小型氣缸，不但大幅縮短全長，內徑亦縮小為φ6～φ15。安裝所需空間更小，可縮小裝置體積。

安裝簡便

缸體外徑裝有螺絲，安裝於治具、面板時更簡便。

備有2種安裝型式

安裝型式備有埋入型或面板安裝型。埋入型產品採用密封華司來達到密封效果，因此不需要再使用O形環或絞刀等進行加工作業。

1條空氣配管

採用單動推出方式，僅需1條空氣配管即可動作。

可選擇前端外型

備有外牙及內牙等活塞桿前端外型，讓您依使用需求分別選擇。



CONTENTS

產品體系表	1321
●單動、推出型（CAT）	1322
⚠使用注意事項	1326

●符號：標準、◎符號：次標準、■符號：無法製作

產品系列	型號 JIS記號	氣缸內徑 (mm)	行程 (mm)			安裝型式		活塞桿前端		開關	揭載頁面
						面板安裝型	埋入型	外牙	無螺牙		
			5	10	15	N	O	M	F		
單動、推出型	CAT	φ6・φ10・φ15	●	●	●	●	●	◎	◎	■	1322

SCP※3

CMK2

CMA2

SCM

SCG

SCA2

SCS2

CKV2

CAV2・COVPIN2

SSD2

SSG

SSD

CAT

MDC2

MVC

SMG

MSD・MSDG

FC※

STK

SRL3

SRG3

SRM3

SRT3

MRL2

MRG2

SM-25

緩衝器

FJ

FK

調速閥

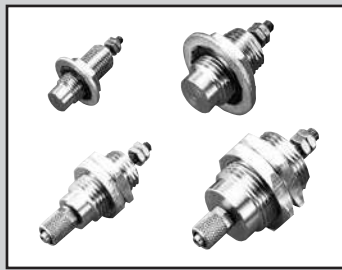
卷尾

匣式氣缸 單動、推出型

CAT Series

● 氣缸內徑：φ6、φ10、φ15

JIS記號 ● 單動式氣缸



規格

項目		CAT		
氣缸內徑	mm	φ6	φ10	φ15
動作方式		單動推出型（彈簧返回方式）		
使用流體		壓縮空氣		
最高使用壓力	MPa	0.7		
最低使用壓力	MPa	0.2	0.15	
耐壓力	MPa	1.05		
環境溫度	°C	-10~60（避免結凍）		
連接口徑		M5		
行程容許差	mm	+1.0		
		0		
使用活塞速度	mm/s	50~500		
緩衝		無		
給油		不要（給油時請使用渦輪機油1級ISO VG32）		
容許吸收能量	J	本產品無法吸收安裝於氣缸的外部負載所產生的能量。使用時，請勿施加任何負載，或請於外部另外安裝緩衝裝置。		

註1：單動型氣缸不得在長時間加壓後放置。若長時間維持加壓狀態，一旦壓力排除後，活塞桿可能會受彈簧負載的影響而無法復歸。

行程

氣缸內徑 (mm)	標準行程 (mm)
φ6	5 • 10 • 15
φ10	
φ15	

註：無法製作標準行程以外的產品規格。

氣缸重量

(單位：g)

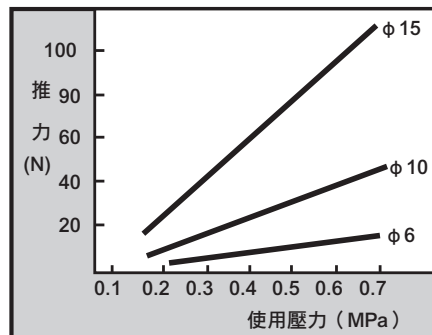
行程 (mm)	5	10	15
氣缸內徑 (mm)			
φ6	18.0	21.0	23.0
φ10	43.5	50.0	56.0
φ15	100.0	114.5	128.0

彈簧負載(引入時負載)

(單位：N)

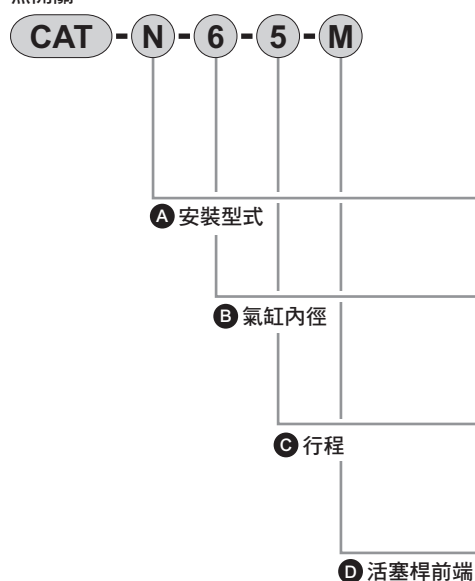
氣缸內徑 (mm)	行程 (mm)	行程0時	全行程動作時
φ6	5	1.92	3.85
	10	1.37	3.33
	15	1.17	3.66
φ10	5	3.92	6.8
	10	3.43	7.4
	15	2.94	9.04
φ15	5	5.88	8.82
	10	4.41	8.82
	15	3.92	9.8

理論推力 (推出時)



型號標示方法

無開關



記號	內容	
A 安裝型式		
N	面板安裝型	
O	埋入型	
B 氣缸內徑 (mm)		
6	φ6	
10	φ10	
15	φ15	
C 行程 (mm)		
5	5	
10	10	
15	15	
D 活塞桿前端		
M	外牙	
F	無螺牙	

〈型號標示範例〉

CAT-N-6-5-M

機型：匣式氣缸 單動、推出型

A 安裝型式：面板安裝型

B 氣缸內徑：φ6mm

C 行程：5mm

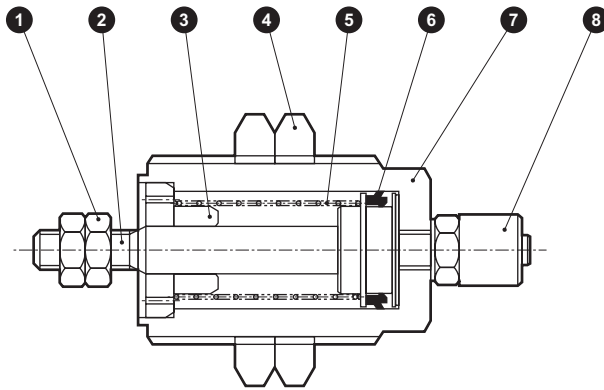
D 活塞桿前端：外牙

- SCP※3
- CMK2
- CMA2
- SCM
- SCG
- SCA2
- SCS2
- CKV2
- CAV2・COVPIN2
- SSD2
- SSG
- SSD
- CAT**
- MDC2
- MVC
- SMG
- MSD・MSDG
- FC※
- STK
- SRL3
- SRG3
- SRM3
- SRT3
- MRL2
- MRG2
- SM-25
- 緩衝器
- FJ
- FK
- 調速閥
- 卷尾

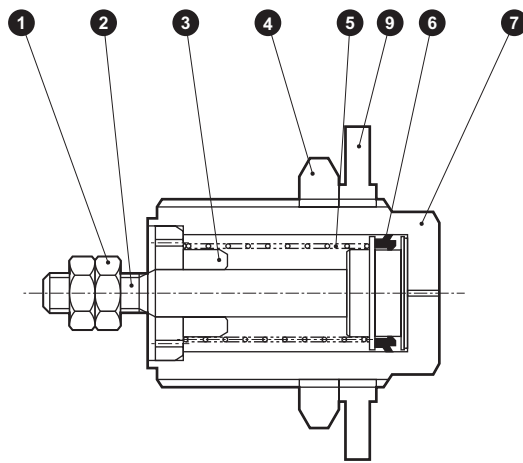
內部結構圖及零件一覽表

- SCP※3
- CMK2
- CMA2
- SCM
- SCG
- SCA2
- SCS2
- CKV2
- CAV2・COVPIN2
- SSD2
- SSG
- SSD
- CAT**
- MDC2
- MVC
- SMG
- MSD・MSDG
- FC※
- STK
- SRL3
- SRG3
- SRM3
- SRT3
- MRL2
- MRG2
- SM-25
- 緩衝器
- FJ
- FK
- 調速閥
- 卷尾

● 面板安裝型 (N)



● 埋入型 (O)



不可拆解

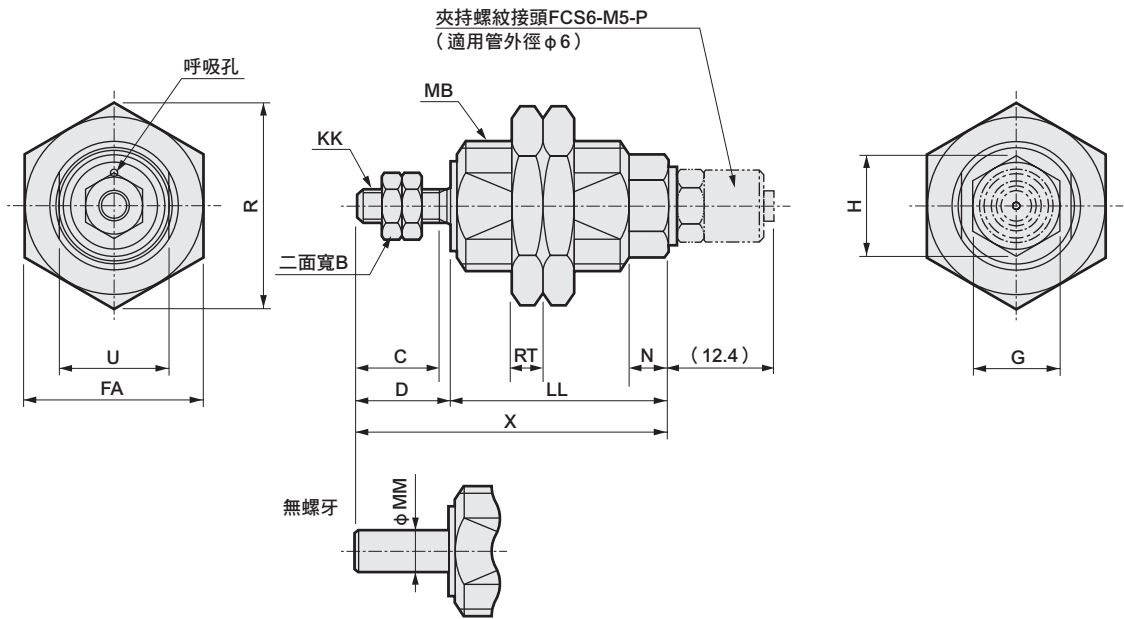
編號	零件名稱	材質	備註	編號	零件名稱	材質	備註
1	六角螺帽	不鏽鋼		5	圓柱彈簧	鋼	電鍍烤漆
2	活塞桿	不鏽鋼		6	活塞墊圈	丁腈橡膠	
3	活塞桿蓋	磷青銅	鍍鎳	7	本體	黃銅	鍍鎳
4	螺帽	黃銅	鍍鎳	8	夾持螺紋接頭		
				9	密封華司	丁腈橡膠、鋼	

註：禁止拆解本產品。

外形尺寸圖



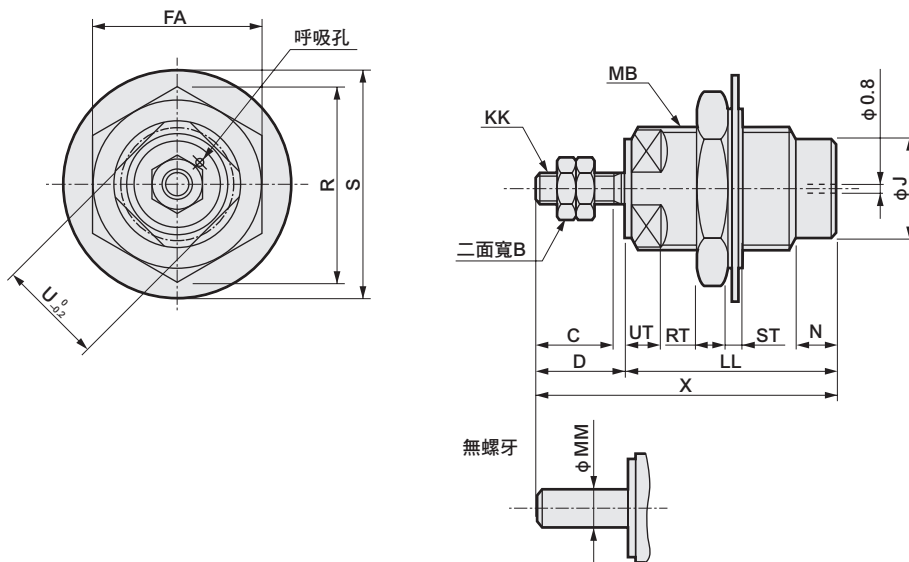
● 面板安裝型 (N)



註：進行空氣配管時，請使用添附的夾持螺紋接頭（孔徑φ0.8）。

記號 氣缸內徑 (mm)	B	C	D	FA	G	H	KK	LL			MB	MM	N	R	RT	U	X		
								行程									行程		
								5	10	15							5	10	15
φ 6	5.5	7	8.5	14	7 ⁰ _{-0.2}	8.1	M3	19	26	32	M10×1	3	5	16.2	3	8 ⁰ _{-0.2}	27.5	34.5	40.5
φ 10	7	10	11.5	22	11 ⁰ _{-0.25}	12.7	M4	21	27	33.5	M16×1.5	5	5	25.4	4	13.5 ⁰ _{-0.25}	32.5	38.5	45
φ 15	8	12	13.5	30	18 ⁰ _{-0.25}	20.8	M5	24	30	36	M24×1.5	6	6	34.6	5	22 ⁰ _{-0.38}	37.5	43.5	49.5

● 埋入型 (O)



記號 氣缸內徑 (mm)	B	C	D	FA	J	KK	LL			MB	MM	N	R	RT	S	ST	U	UT	X		
							行程												行程		
							5	10	15										5	10	15
φ 6	5.5	7	8.5	14	8.5	M3	19	26	32	M10×1	3	5	16.2	3	20.3	1.5	9	3.5	27.5	34.5	40.5
φ 10	7	10	11.5	22	13	M4	21	27	33.5	M16×1.5	5	5	25.4	4	30.3	2	14	4.5	32.5	38.5	45
φ 15	8	12	13.5	30	21	M5	24	30	36	M24×1.5	6	6	34.6	5	42.8	3	22	5.5	37.5	43.5	49.5

- SCP※3
- CMK2
- CMA2
- SCM
- SCG
- SCA2
- SCS2
- CKV2
- CAV2・COV/PIN2
- SSD2
- SSG
- SSD
- CAT**
- MDC2
- MVC
- SMG
- MSD・MSDG
- FC※
- STK
- SRL3
- SRG3
- SRM3
- SRT3
- MRL2
- MRG2
- SM-25
- 緩衝器
- FJ
- FK
- 調速閥
- 卷尾



空壓元件

產品安全使用守則

使用前請務必詳閱本守則。

一般氣缸的注意事項，請參閱卷首第73頁，氣缸開關則請參閱卷首第80頁。

SCP※3

CMK2

CMA2

個別注意事項：匣式氣缸 CAT 系列

SCM

安裝、固定、調整時

SCG

⚠ 注意

SCA2

- 使用時請勿在活塞桿為引入的狀態下，施加任何負載。

SCS2

氣缸內置彈簧的力道只能將活塞桿復原，一旦施加任何負載，將造成活塞桿無法回到行程終端。

CKV2

CAV2・COVPI2

- 單動式氣缸不得長時間加壓後放置。

若長時間維持加壓狀態，一旦壓力排除後，活塞桿可能會受彈簧負載的影響而無法復歸。

SSD2

SSG

- 使用單動式氣缸時，護蓋面設有呼吸孔，因此安裝時請注意避免將呼吸孔覆蓋住，否則將造成裝置動作不良。

SSD

CAT

MDC2

MVC

SMG

MSD・MSDG

使用、維護時

FC※

⚠ 注意

STK

- 本氣缸不可拆解，因此請勿對活塞桿護蓋或本體施加不當力道。

SRL3

SRG3

SRM3

SRT3

MRL2

MRG2

SM-25

緩衝器

FJ

FK

調速閥

卷尾

- 使用CAT-N（面板安裝型）時，附有夾持螺紋接頭（FCS6-M5-P；孔徑 ϕ 0.8mm），請勿使用其他接頭。否則將造成動作不良，並造成本體損壞。

- 關於適用夾持螺紋接頭的軟管，建議使用本公司製、型號F-1506（外徑6mm、內徑4mm）的產品。

- 使用CAT-O（埋入型）時，請勿讓密封華司的密封部位卡到扳手掛架用的四面寬位置。否則將造成空氣洩漏。

