

輔助閥

(逆止閥、逆止閥其他)

■ 空壓輔助元件



CONTENTS

產品體系表	698
● 附快速接頭之急速排氣閥 (QEL)	700
● 急速排氣閥 (QEV2)	702
● 梭動閥 (SHV2)	706
● 附快速接頭小型逆止閥 (CHL)	710
● 逆止閥 (CHV2)	712
● 氣導式阻斷閥 (FPV)	714
● 壓力感測器 (PWS)	718
⚠ 使用注意事項	722

F.R.L
F
R
L
壓力SW
殘壓排出閥
緩啟動閥
耐燃FR
禁油R
中壓FR
銅離子防止處理FRL
戶外FR
F.R.L (相關元件)
小型FRL
大型FRL
精密R
真空F.R
清淨FR
電空R
氣體增壓閥
調速閥
消音器
逆止閥、逆止閥其他
接頭、軟管
空壓模組
精密元件
機械式、電子式壓力SW
著座、密著確認SW
空氣感測器
切削液用壓力SW
氣體用流量感測器、控制器
水用流量感測器
全空壓系統 (Total air)
全空壓系統 (Gamma)
冷凍式乾燥機
乾燥劑式乾燥機
高分子膜式乾燥機
主管路過濾器
凝結水排出器及其他
卷尾

產品體系表

輔助閥

● 備有急速排氣、迴路切換各種閥

- F.R.L
- F
- R
- L
- 壓力SW
- 殘壓排出閥
- 緩啟動閥
- 耐燃FR
- 禁油R
- 中壓FR
- 銅離子防止處理FRL
- 戶外FR
- F.R.L (相關元件)
- 小型FRL
- 大型FRL
- 精密R
- 真空F.R
- 清淨FR
- 電空R
- 氣體增壓閥
- 調速閥
- 消音器
- 逆止閥、逆止閥其他
- 接頭、軟管
- 空壓模組
- 精密元件
- 機械式、電子式壓力SW
- 著塵、密著確認SW
- 空氣感測器
- 切削液用壓力SW
- 氣體用流量感測器、控制器
- 水用流量感測器
- 全空壓系統 (Total air)
- 全空壓系統 (Gamma)
- 冷凍式乾燥機
- 乾燥劑式乾燥機
- 高分子膜式乾燥機
- 主管路過濾器
- 凝結水排出器及其他
- 卷尾

機種名稱	產品外觀	型號	連接口徑 (R或Rc)									掲載頁面			
			M5	φ4	φ6	1/8	1/4	3/8	1/2	3/4	1		1 1/4	1 1/2	
附快速接頭之急速排氣閥		QEL-H44		●											700
		QEL-H66			●										
急速排氣閥		QEV2-6				●									702
		QEV2-8					●								
		QEV2-10						●							
		QEV2-15							●						
		QEV2-20								●					
		QEV2-25									●				
梭動閥		SHV2-6				●									706
		SHV2-8					●								
		SHV2-10						●							
		SHV2-15							●						
		SHV2-20								●					
		SHV2-25									●				
附小快逆止閥		CHL-M54	●											710	
		CHL-H44		●											
		CHL-H66			●										
逆止閥		CHV2-6				●									712
		CHV2-8-J					●								
		CHV2-8					●								
		CHV2-10-J						●							
		CHV2-10						●							
		CHV2-15							●						
		CHV2-20								●					
		CHV2-25									●				
		CHV2-32										●			
		CHV2-40											●		
氣導式阻斷閥		FPV-M5	●											714	
		FPV-6A				●									
		FPV-8A					●								
		FPV-10A						●							
		FPV-15A							●						
壓力感測器		PWS-B155	●											718	
		PWS-B1882				●									
		PWS-B1992					●								
		PWS-B1332						●							
		PWS-B1222							●						

F.R.L

F

R

L

壓力SW

殘壓排出閥

緩啟動閥

耐燃FR

禁油R

中壓FR

銅離子防止
處理FRL

戶外FR

F.R.L
(相關元件)

小型FRL

大型FRL

精密R

真空F.R

清淨FR

電空R

氣體增壓閥

調速閥**消音器**逆止閥、
逆止閥其他接頭、
軟管

空壓模組

精密元件

機械式、
電子式壓力SW著座、
密著確認SW

空氣感測器

切削液用
壓力SW氣體用流量感
測器、控制器水用流量
感測器全空壓系統
(Total air)全空壓系統
(Gamma)冷凍式
乾燥機乾燥劑式
乾燥機高分子膜
式乾燥機主管路
過濾器凝結水排出器
及其他

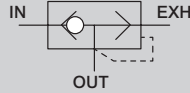
卷尾

附快速接頭之急速排氣閥

QEL Series

● 配管口徑：φ4、φ6

JIS記號



主要特色

- 小型、省空間之管路型
內置 φ4、φ6 快速接頭
備有大氣開放型和附排氣孔口接頭型
- 標準規格採用耐臭氧材質
標準規格閥體採用防止劣化用之耐臭氧材質
- 環保產品
本產品因應RoHS指令，一律不使用會傷害地球環境的材質。

規格

型號	QEL-H44		QEL-H44-S		QEL-H66		QEL-H66-S		
項目									
使用流體	壓縮空氣								
最高使用壓力	MPa							0.7	
最低使用壓力	MPa							0.1	
最低動作壓力	MPa							0.05	
耐壓力 (常溫時)	MPa							1.35	
環境溫度	°C							5~60 (避免結凍)	
適用軟管外徑	IN、OUT	φ4	φ4	φ6	φ6				
	EXH	φ4	大氣開放	φ6	大氣開放				
重量	g	5.5	3.3	7.6	4.9				
安裝方式	任意								
有效剖面積	IN→OUT	mm ²	1.8	1.8	4	4			
	OUT→EXH	mm ²	1.8	1.8	4	4			

型號標示方法

QEL - H44 - S

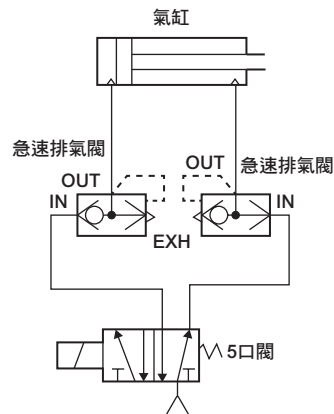
機種型號

A 適用軟管外徑

B 選購品

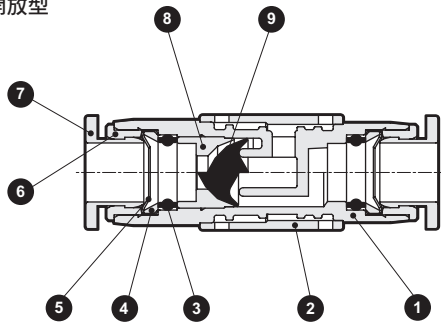
記號	內容
A 適用軟管外徑	
H44	φ4
H66	φ6
B 選購品	
無記號	附排氣孔口接頭型
S	大氣開放型

使用範例



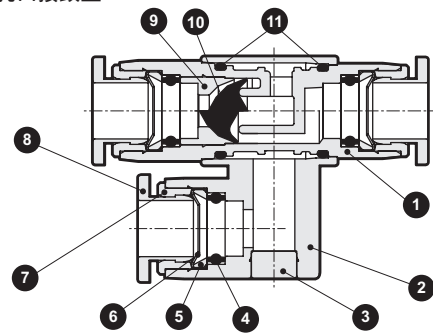
內部結構及零件一覽表

● 大氣開放型



編號	零件名稱	材質
1	樹脂本體	聚對苯二甲酸丁二酯
2	排氣護蓋	聚對苯二甲酸丁二酯
3	彈性體軸套	丁腈橡膠
4	鎖定環	不鏽鋼
5	鎖定爪	黃銅 (附無電鍍鍍)
6	導軌環	黃銅 (附無電鍍鍍)
7	開放環	聚縮醛樹脂
8	閥體止動器	黃銅 (附無電鍍鍍)
9	閥體	氫化丁腈橡膠

● 附排氣孔口接頭型

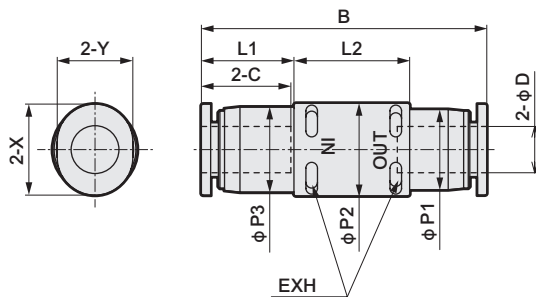


編號	零件名稱	材質
1	樹脂本體	聚對苯二甲酸丁二酯
2	排氣接頭本體	聚對苯二甲酸丁二酯
3	栓	黃銅 (附無電鍍鍍)
4	彈性體軸套	丁腈橡膠
5	鎖定環	不鏽鋼
6	鎖定爪	黃銅 (附無電鍍鍍)
7	導軌環	黃銅 (附無電鍍鍍)
8	開放環	聚縮醛樹脂
9	閥體止動器	黃銅 (附無電鍍鍍)
10	閥體	氫化丁腈橡膠
11	O形環	丁腈橡膠

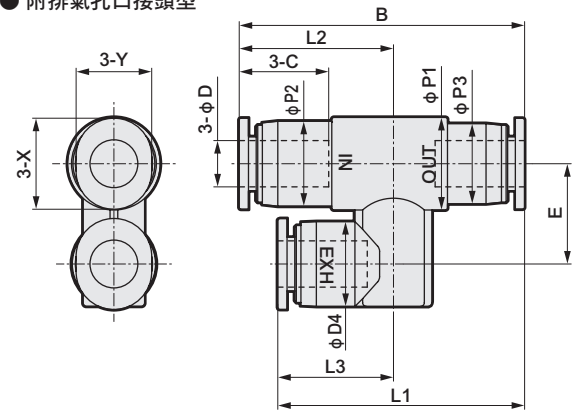
外形尺寸圖



● 大氣開放型



● 附排氣孔口接頭型



記號 型號	φD 適用軟管外徑	B	L1	L2	L3	φP1	φP2	φP3	φP4	C	E	X	Y
QEL-H44	φ4	35.2	30.5	18.8	14.1	10	9	8.4	9	11.3	11	9.8	7.8
QEL-H66	φ6	37.4	32.4	20.2	15.2	12	11	10.4	11	11.8	13	11.8	9.8
QEL-H44-S	φ4	35.2	11.3	15	-	8.4	10	9	-	11.3	-	9.8	7.8
QEL-H66-S	φ6	37.4	12.2	15	-	10.4	12	11	-	11.8	-	11.8	9.8

使用注意事項

- 使用本產品時，請勿超過規格範圍。
- 本產品為壓縮空氣用。請勿使用於其他流體。
- 請將軟管確實插入軟管終端，並確定用力拔軟管也不會鬆脫。
- 作為梭動閥使用時，請務必設差壓。如無差壓則可能造成誤動作。

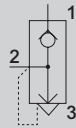
F.R.L
F
R
L
壓力SW
殘壓排出閥
緩啟動閥
耐燃FR
禁油R
中壓FR
銅離子防止處理FRL
戶外FR
F.R.L (相關元件)
小型FRL
大型FRL
精密R
真空F.R
清淨FR
電空R
氣體增壓閥
調速閥
消音器
逆止閥、逆止閥其他
接頭、軟管
空壓模組
精密元件
機械式、電子式壓力SW
著座、密著確認SW
空氣感測器
切削液用壓力SW
氣體用流量感測器、控制器
水用流量感測器
全空壓系統 (Total air)
全空壓系統 (Gamma)
冷凍式乾燥機
乾燥劑式乾燥機
高分子膜式乾燥機
主管路過濾器
凝結水排出器及其他
卷尾

急速排氣閥

QEV2 Series

● 接管口徑：Rc1/8~Rc1

JIS記號



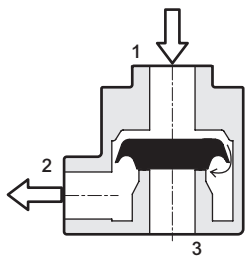
主要特色

- 採用大流量設計，因此能實現優異之排氣特性
- 具各種口徑之產品系列
將接管口徑Rc1/8~Rc1納入產品系列
- 充實的選購品
 - 氟橡膠規格列為選購品
 - 備有安裝固定架（小口徑型）
- 符合環保之商品
 - 採用無鉛、無六價鉻，對環境友善的設計
 - 無烤漆
 - 分類處理更容易

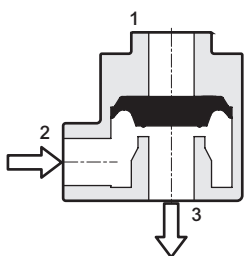
規格

型號	QEV2-6	QEV2-8	QEV2-10	QEV2-15	QEV2-20	QEV2-25
使用流體	壓縮空氣					
最高使用壓力	1.0 MPa					
最低使用壓力	0.05 MPa					
耐壓力	1.5 MPa					
流體溫度	5~60 °C					
環境溫度	0~60 (避免結凍) °C					
接管口徑	1, 2	1/8	1/4	3/8	1/2	3/4
	Rc 3	1/4	1/4	1/2	1/2	1
重量	g	80	78	250	250	710
安裝固定架重量	g	15		-		
安裝方式	任意					
有效剖面積	1→2	25	35	90	105	205
	mm ² 2→3	30	40	100	115	280

動作說明



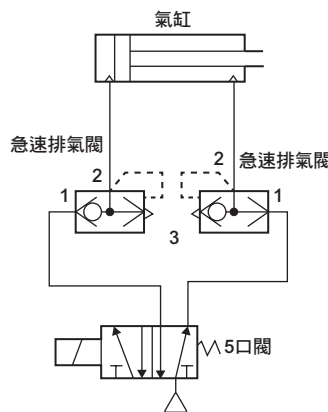
● 1→2
以來自1孔口之壓力，閥關閉3孔口，空氣通過閥周圍後流進2孔口。



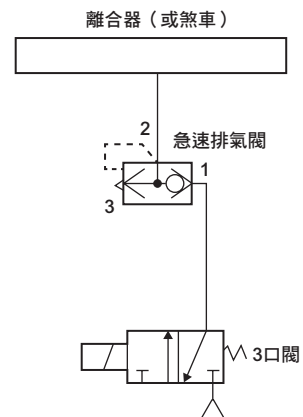
● 2→3
如1孔口壓力下降，則閥關閉1孔口，打開3孔口，將2孔口空氣排出。

使用範例

① 加速氣缸排氣之用法



② 加速離合器（或煞車）排氣之用法



型號標示方法

● 急速排氣閥



機種型號

A 接管口徑

B 選購品

C 附屬品

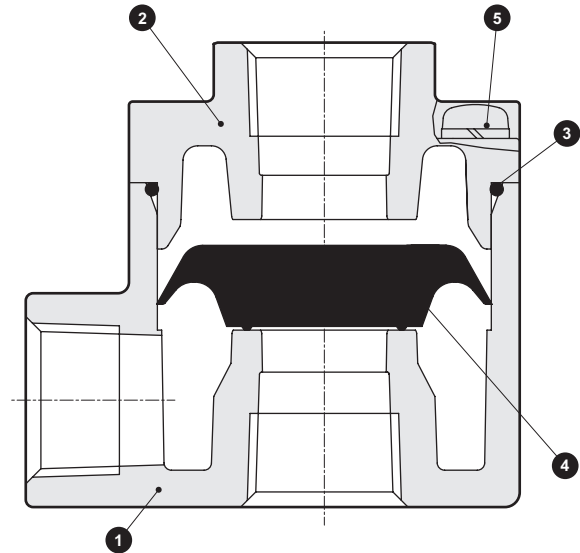
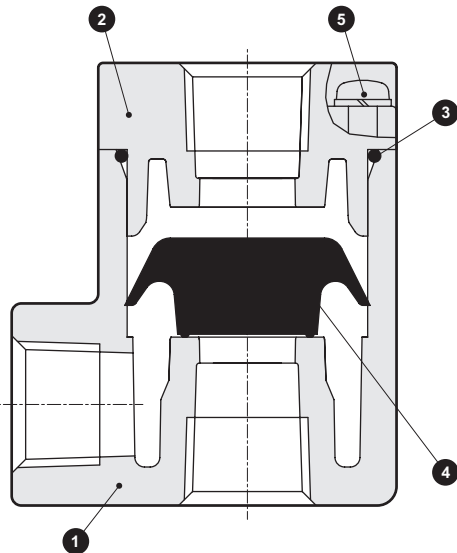
記號	內容
A 接管口徑	
6	Rc 1/8
8	Rc 1/4
10	Rc 3/8
15	Rc 1/2
20	Rc 3/4
25	Rc 1
B 選購品	
無記號	無選購品
A	氟橡膠規格
C 隨附品	
無記號	無
P	添附安裝固定架

註1：添附安裝用固定架僅能支援QEV2-6、QEV2-8。

內部結構圖及零件一覽表

● QEV2-6・8

● QEV2-10・15・20・25



編號	零件名稱	材 質
1	主體	鋁合金壓鑄
2	盲栓	鋁合金壓鑄
3	O形環	丁腈橡膠（氟橡膠）
4	閥	氫化丁腈橡膠（氟橡膠）
5	附開關十字孔盆頭小螺絲	不鏽鋼

※ () 內為指定選購品「A」（氟橡膠規格）時的材質。

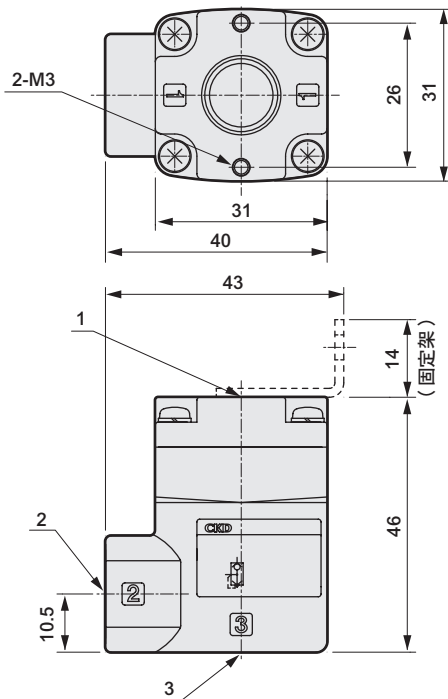
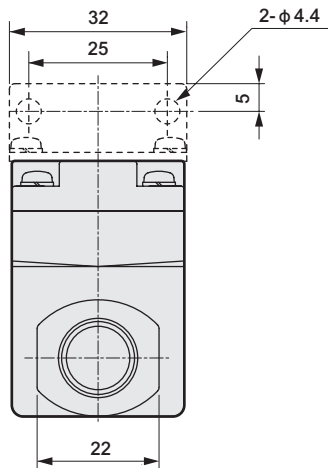
- F.R.L
- F
- R
- L
- 壓力SW
- 殘壓排出閥
- 緩啟動閥
- 耐燃FR
- 禁油R
- 中壓FR
- 銅離子防止處理FRL
- 戶外FR
- F.R.L (相關元件)
- 小型FRL
- 大型FRL
- 精密R
- 真空F.R
- 清淨FR
- 電空R
- 氣體增壓閥
- 調速閥
- 消音器
- 逆止閥、逆止閥其他
- 接頭、軟管
- 空壓模組
- 精密元件
- 機械式、電子式壓力SW
- 著座、密著確認SW
- 空氣感測器
- 切削液用壓力SW
- 氣體用流量感測器、控制器
- 水用流量感測器
- 全空壓系統 (Total air)
- 全空壓系統 (Gamma)
- 冷凍式乾燥機
- 乾燥劑式乾燥機
- 高分子膜式乾燥機
- 主管路過濾器
- 凝結水排出器及其他
- 卷尾



外形尺寸圖

- F.R.L
- F
- R
- L
- 壓力SW
- 殘壓排出閥
- 緩啟動閥
- 耐燃FR
- 禁油R
- 中壓FR
- 銅離子防止處理FRL
- 戶外FR
- F.R.L (相關元件)
- 小型FRL
- 大型FRL
- 精密R
- 真空F.R
- 清淨FR
- 電空R
- 氣體增壓閥
- 調速閥
- 消音器
- 逆止閥、逆止閥其他
- 接頭、軟管
- 空壓模組
- 精密元件
- 機械式、電子式壓力SW
- 著度、密著確認SW
- 空氣感測器
- 切削液用壓力SW
- 氣體用流量感測器、控制器
- 水用流量感測器
- 全空壓系統 (Total air)
- 全空壓系統 (Gamma)
- 冷凍式乾燥機
- 乾燥劑式乾燥機
- 高分子膜式乾燥機
- 主管路過濾器
- 凝結水排出器及其他
- 卷尾

● QEV2-6 • 8

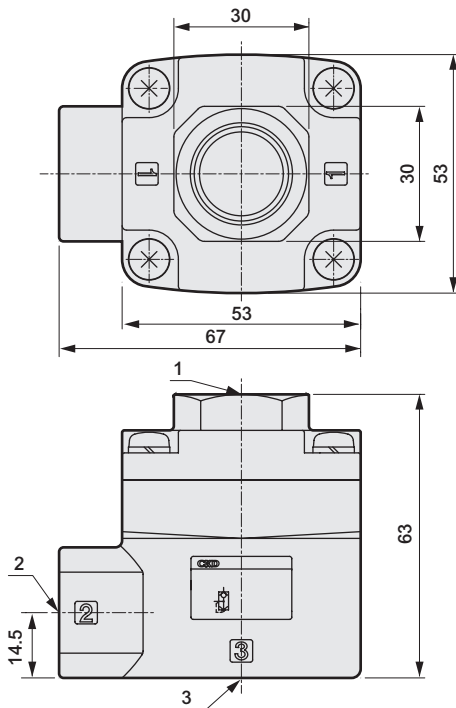
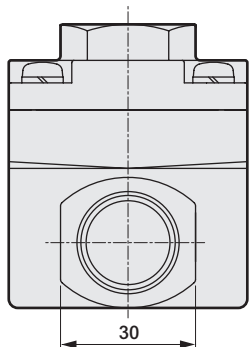


型號	孔口位置		
	1	2	3
QEV2-6	Rc 1/8		Rc 1/4
QEV2-8	Rc 1/4		

〔配管孔口標示〕

孔口記號	內容
1	IN (輸入)
2	OUT (輸出)
3	EXH (排氣)

● QEV2-10 • 15



型號	孔口位置		
	1	2	3
QEV2-10	Rc 3/8		Rc 1/2
QEV2-15	Rc 1/2		

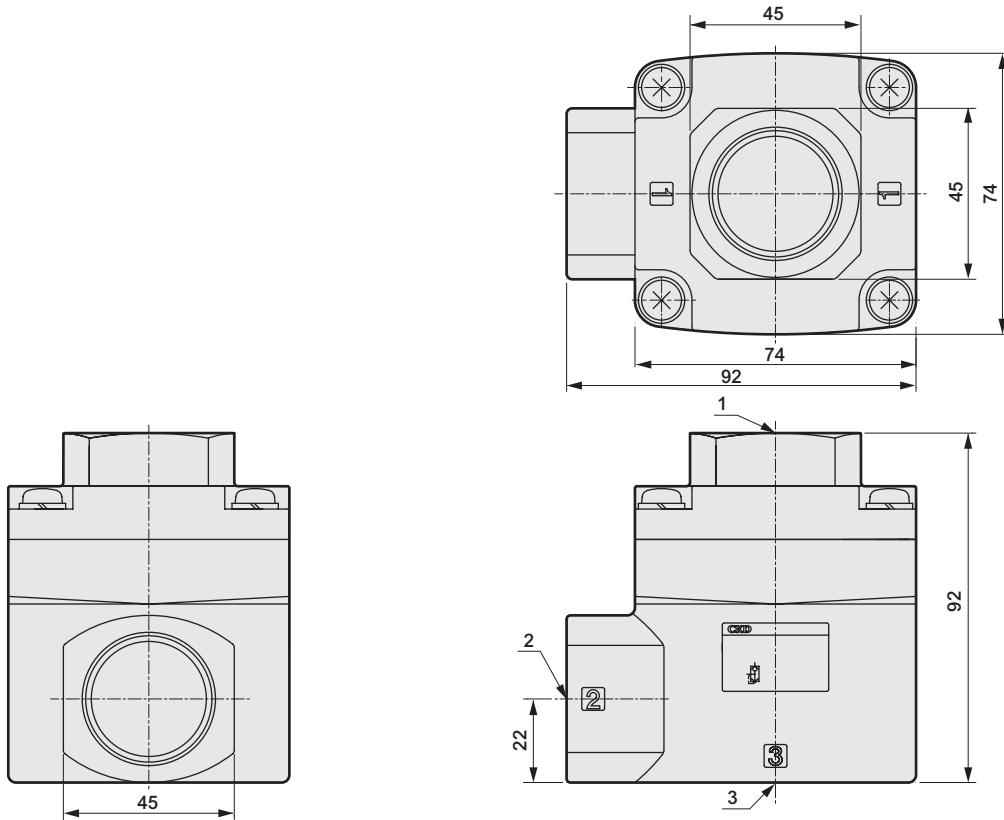
〔配管孔口標示〕

孔口記號	內容
1	IN (輸入)
2	OUT (輸出)
3	EXH (排氣)

外形尺寸圖



● QEV2-20 • 25



型號	孔口位置		
	1	2	3
QEV2-20	Rc 3/4		Rc 1
QEV2-25	Rc 1		

〔配管孔口標示〕

孔口記號	內容
1	IN (輸入)
2	OUT (輸出)
3	EXH (排氣)

⚠ 使用注意事項

■ 設計、選定時

- 本產品不可當作「需要零洩漏的截止閥」來使用。本產品在設計上，可容許一定程度的洩漏。
- 以下之情形，可能因動作不良或共振而產生異音，請多加注意。
 - 1 (IN) 孔口側之配管極端細長，或方向控制閥之流孔較小，在1孔口側發生殘壓或背壓時。
 - 1 (IN) 孔口側和2 (OUT) 孔口側之差壓比最低使用壓力 (0.05MPa) 小時。
 - 2 (OUT) 孔口側極端節流時。

■ 安裝、固定、調整時

- 配管時，請依照建議的固定扭力進行固定。
 - 其目的是防止漏氣及螺牙損壞。
 - 為避免螺紋受損，固定時請先用手鎖入後再使用工具。
 - 請勿在施加壓力的狀態下加以鎖緊。
- 請於使用空壓元件的迴路前設置空壓過濾器。

■ 使用、維護時

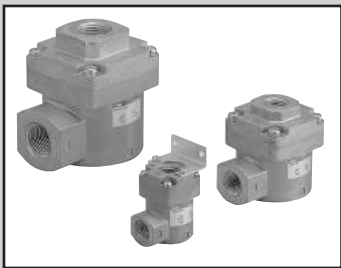
- 請務必確認空氣中止無殘壓後再實施更換軟管。

〔建議固定扭力〕

	固定扭力 N·m
Rc 1/8	3 ~ 5
Rc 1/4	6 ~ 8
Rc 3/8	13 ~ 15
Rc 1/2	16 ~ 18
Rc 3/4	19 ~ 40
Rc 1	41 ~ 70

F.R.L
F
R
L
壓力SW
殘壓排出閥
緩啟動閥
耐燃FR
禁油R
中壓FR
銅離子防止處理FRL
戶外FR
F.R.L (相關元件)
小型FRL
大型FRL
精密R
真空F.R
清淨FR
電空R
氣體增壓閥
調速閥
消音器
逆止閥、逆止閥其他
接頭、軟管
空壓模組
精密元件
機械式、電子式壓力SW
著座、密著確認SW
空氣感測器
切削液用壓力SW
氣體用流量感測器、控制器
水用流量感測器
全空壓系統 (Total air)
全空壓系統 (Gamma)
冷凍式乾燥機
乾燥劑式乾燥機
高分子膜式乾燥機
主管路過濾器
凝結水排出器及其他
卷尾

F.R.L
F
R
L
壓力SW
殘壓排出閥
緩啟動閥
耐燃FR
禁油R
中壓FR
銅離子防止處理FRL
戶外FR
F.R.L (相關元件)
小型FRL
大型FRL
精密R
真空F.R
清淨FR
電空R
氣體增壓閥
調速閥
消音器
逆止閥、逆止閥其他
接頭、軟管
空壓模組
精密元件
機械式、電子式壓力SW
著塵、密著確認SW
空氣感測器
切削液用壓力SW
氣體用流量感測器、控制器
水用流量感測器
全空壓系統 (Total air)
全空壓系統 (Gamma)
冷凍式乾燥機
乾燥劑式乾燥機
高分子膜式乾燥機
主管路過濾器
凝結水排出器及其他
卷尾

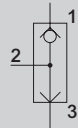


梭動閥

SHV2 Series

● 接管口徑：Rc1/8~Rc1

JIS記號



主要特色

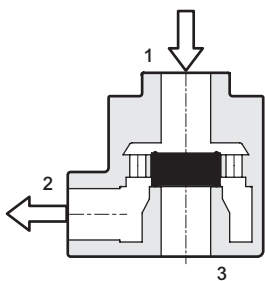
- 具各種口徑之產品系列
將接管口徑Rc1/8~Rc1納入產品系列
- 充實的選購品
 - 氟橡膠規格列為選購品
 - 備有安裝固定架（小口徑型）
- 符合環保之商品
 - 採用無鉛、無六價鉻，對環境友善的設計
 - 無烤漆
 - 分類處理更容易

規格

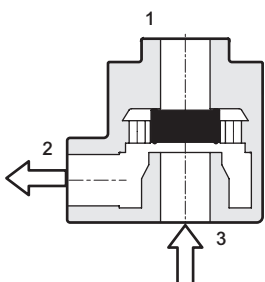
型號	SHV2-6	SHV2-8	SHV2-10	SHV2-15	SHV2-20	SHV2-25
使用流體	MPa 壓縮空氣					
最高使用壓力	MPa 1.0					
最低動作壓力	MPa 0.05					
最低動作差壓	MPa 0.05					
耐壓力	°C 1.5					
流體溫度	°C 5~60					
環境溫度	0~60 (避免結凍)					
接管口徑	Rc 1/8	Rc 1/4	Rc 3/8	Rc 1/2	Rc 3/4	Rc 1
重量	g 86	g 82	g 270	g 270	g 760	g 700
安裝固定架重量	g 15			-		
安裝方式	任意					
有效剖面積	1→2	20	28	90	105	205
	mm ² 3→2	22	32	95	115	210
最小所需流量※1	ℓ/min 20	ℓ/min 30	ℓ/min 100	ℓ/min 150		

※1：如為此值以下之流量，則閥可能無法完全切換。

動作說明



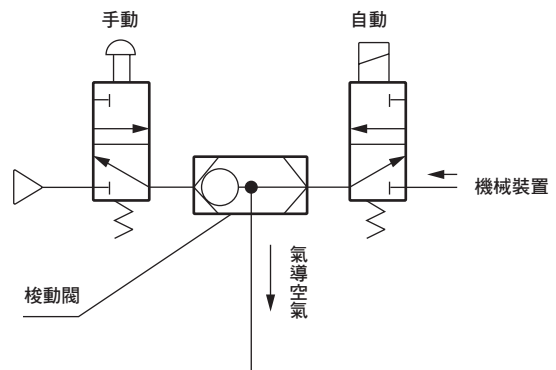
● 1→2
以來自1孔口之壓力，閥關閉3孔口，空氣流向2孔口。



● 3→2
以來自3孔口之壓力，閥關閉1孔口，空氣流向2孔口。

使用範例

① 手動、自動之切換



型號標示方法

● 梭閥



機種型號

A 接管口徑

B 選購品

C 附屬品

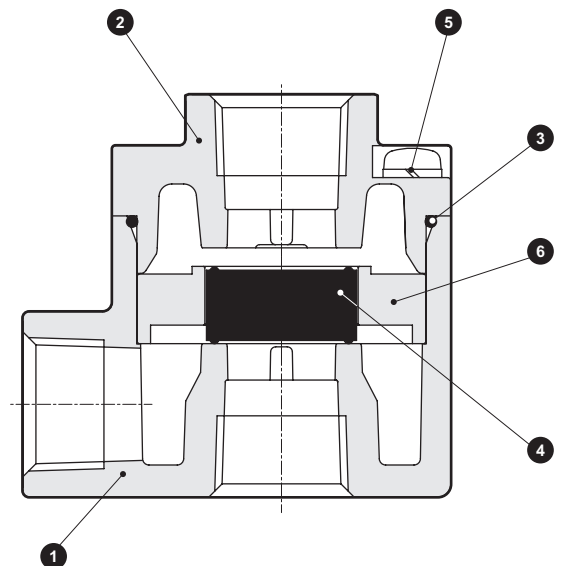
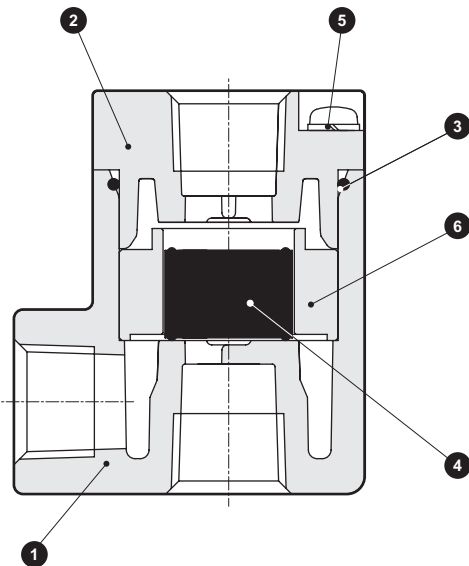
記號	內容
A 接管口徑	
6	Rc 1/8
8	Rc 1/4
10	Rc 3/8
15	Rc 1/2
20	Rc 3/4
25	Rc 1
B 選購品	
無記號	無選購品
A	氟橡膠規格
C 附屬品	
無記號	無
P	添附安裝固定架

註1：添附安裝固定架僅能支援SHV2-6、SHV2-8。

內部結構圖及零件一覽表

● SHV2-6・8

● SHV2-10・15・20・25



編號	零件名稱	材 質
1	本體	鋁合金壓鑄
2	盲栓	鋁合金壓鑄
3	O形環	丁腈橡膠 (氟橡膠)
4	閥	丁腈橡膠 (氟橡膠)
5	附開關十字孔盆頭小螺絲	不鏽鋼
6	導軌環	鋁合金

※ () 內為指定選購品「A」(氟橡膠規格)時的材質。

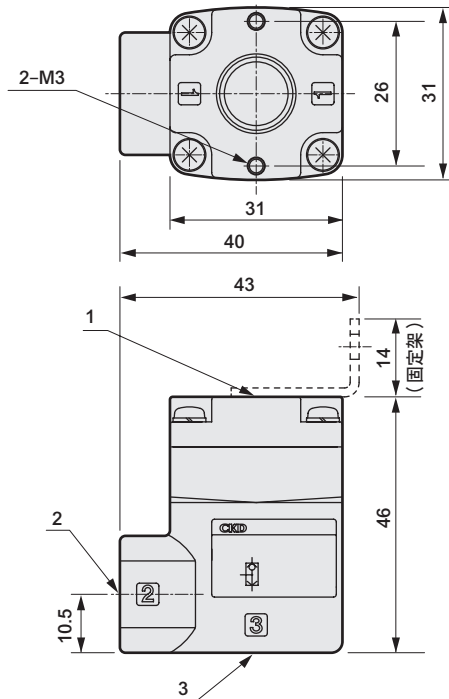
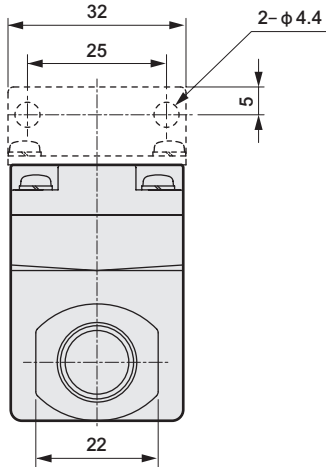
- F.R.L
- F
- R
- L
- 壓力SW
- 殘壓排出閥
- 緩啟動閥
- 耐燃FR
- 禁油R
- 中壓FR
- 銅離子防止處理FRL
- 戶外FR
- F.R.L (相關元件)
- 小型FRL
- 大型FRL
- 精密R
- 真空F.R
- 清淨FR
- 電空R
- 氣體增壓閥
- 調速閥
- 消音器
- 逆止閥、逆止閥其他
- 接頭、軟管
- 空壓模組
- 精密元件
- 機械式、電子式壓力SW
- 著座、密著確認SW
- 空氣感測器
- 切削液用壓力SW
- 氣體用流量感測器、控制器
- 水用流量感測器
- 全空壓系統 (Total air)
- 全空壓系統 (Gamma)
- 冷凍式乾燥機
- 乾燥劑式乾燥機
- 高分子膜式乾燥機
- 主管路過濾器
- 凝結水排出器及其他
- 卷尾



外形尺寸圖

- F.R.L
- F
- R
- L
- 壓力SW
- 殘壓排出閥
- 緩啟動閥
- 耐燃FR
- 禁油R
- 中壓FR
- 銅離子防止處理FRL
- 戶外FR
- F.R.L (相關元件)
- 小型FRL
- 大型FRL
- 精密R
- 真空F.R
- 清淨FR
- 電空R
- 氣體增壓閥
- 調速閥
- 消音器
- 逆止閥、逆止閥其他
- 接頭、軟管
- 空壓模組
- 精密元件
- 機械式、電子式壓力SW
- 著度、密著確認SW
- 空氣感測器
- 切削液用壓力SW
- 氣體用流量感測器、控制器
- 水用流量感測器
- 全空壓系統 (Total air)
- 全空壓系統 (Gamma)
- 冷凍式乾燥機
- 乾燥劑式乾燥機
- 高分子膜式乾燥機
- 主管路過濾器
- 凝結水排出器及其他
- 卷尾

● SHV2-6・8

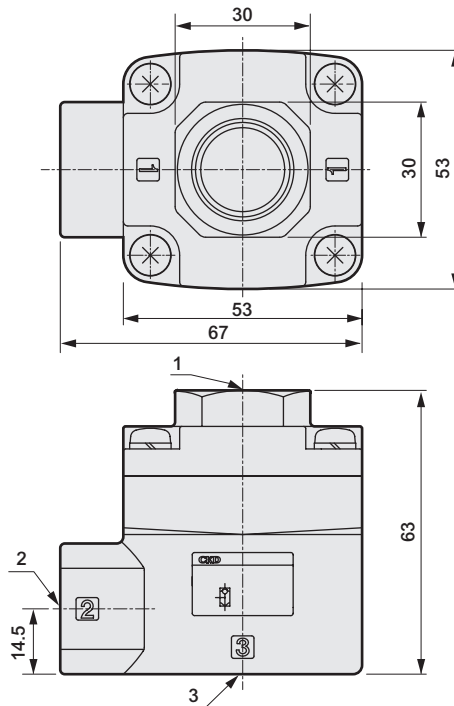
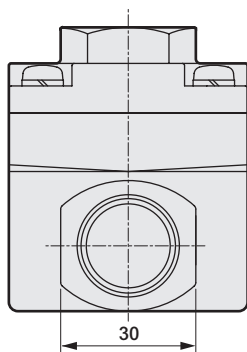


型號	孔口位置		
	1	2	3
SHV2-6		Rc 1/8	
SHV2-8		Rc 1/4	

〔配管孔口標示〕

孔口記號	內容
1	A (輸入)
2	OUT (輸出)
3	B (輸入)

● SHV2-10・15



型號	孔口位置		
	1	2	3
SHV2-10		Rc 3/8	
SHV2-15		Rc 1/2	

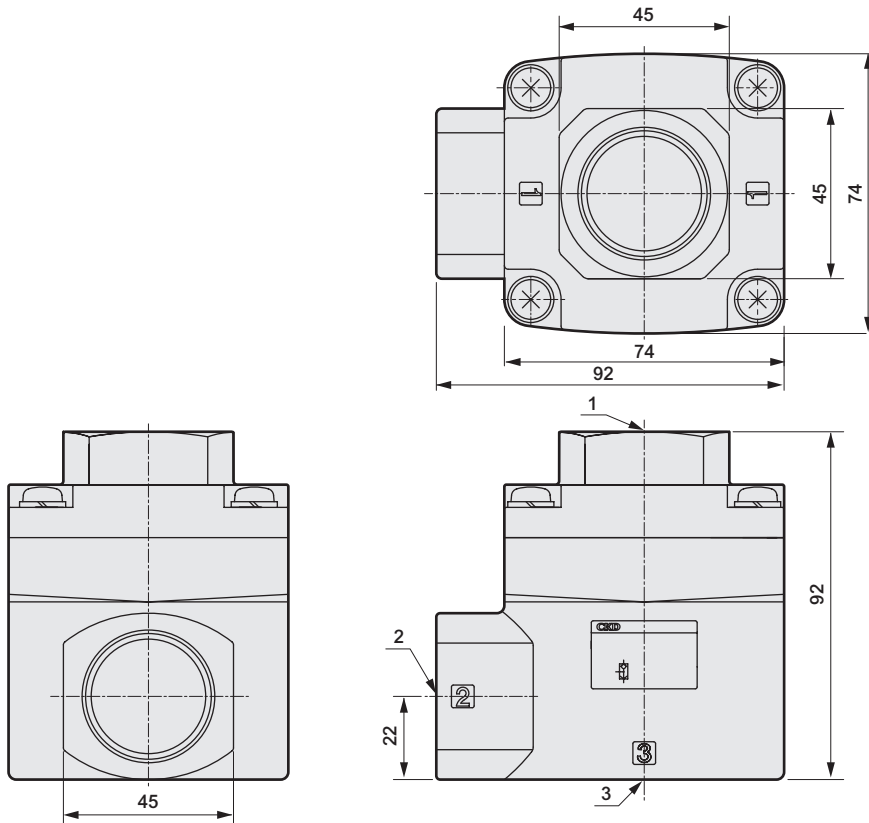
〔配管孔口標示〕

孔口記號	內容
1	A (輸入)
2	OUT (輸出)
3	B (輸入)

外形尺寸圖



● SHV2-20 • 25



型號	孔口位置		
	1	2	3
SHV2-20		Rc 3/4	
SHV2-25		Rc 1	

〔配管孔口標示〕

孔口記號	內容
1	A (輸入)
2	OUT (輸出)
3	B (輸入)

⚠ 使用注意事項

■ 設計、選定時

- 本產品不可當作「需要零洩漏的截止閥」來使用。本產品在設計上，可容許一定程度的洩漏。
- 在安裝上無方向性，但使用在差壓較少之範圍（0.05MPa以下）時，動作可能變緩慢，請特別注意。

■ 安裝、固定、調整時

- 配管時，請依照建議的固定扭力進行固定。
 - 其目的是防止漏氣及螺牙損壞。
 - 為避免螺紋受損，固定時請先用手鎖入後再使用工具。
 - 請勿在施加壓力的狀態下加以鎖緊。
- 請於使用空壓元件的迴路前設置空壓過濾器。

■ 使用、維護時

- 請務必確認空氣中止無殘壓後再實施更換軟管。

〔建議固定扭力〕

孔口	固定扭力 N • m
Rc 1/8	3 ~ 5
Rc 1/4	6 ~ 8
Rc 3/8	13 ~ 15
Rc 1/2	16 ~ 18
Rc 3/4	19 ~ 40
Rc 1	41 ~ 70

F.R.L
F
R
L
壓力SW
殘壓排出閥
緩啟動閥
耐燃FR
禁油R
中壓FR
銅離子防止處理FRL
戶外FR
F.R.L (相關元件)
小型FRL
大型FRL
精密R
真空F.R
清淨FR
電空R
氣體增壓閥
調速閥
消音器
逆止閥、逆止閥其他
接頭、軟管
空壓模組
精密元件
機械式、電子式壓力SW
著座、密著確認SW
空氣感測器
切削液用壓力SW
氣體用流量感測器、控制器
水用流量感測器
全空壓系統 (Total air)
全空壓系統 (Gamma)
冷凍式乾燥機
乾燥劑式乾燥機
高分子膜式乾燥機
主管路過濾器
凝結水排出器及其他
卷尾

附快速接頭小型逆止閥

CHL Series

小型、省空間之管路型。能保持真空、低壓使用。

JIS記號

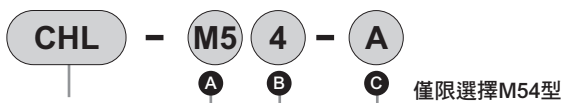


規格

項目	CHL-M54	CHL-H44	CHL-H66	
使用流體	壓縮空氣			
最高使用壓力	MPa	1.0		
最低使用壓力	MPa	0.03		
啟流壓力	MPa	0.03		
負壓範圍	kPa	-30~-100		
耐壓力	MPa	1.5		
流體溫度	°C	0~60 (避免結凍)		
環境溫度	°C	0~60 (避免結凍)		
連接口徑	M5	φ4	φ6	
重量	g	8.9	10.8	16.6
適用軟管外徑	φ4	φ4	φ6	
流量	ℓ/min(ANR)	170	180	440
有效剖面積	mm ²	2.6	2.8	6.8

註：流量為0.5MPa時的大氣壓換算值。

型號標示方法



A 連接口徑		B 軟管外徑		C 自由流動方向	
M5	M5	4	φ4	A	M5螺牙側輸入
H4	φ4	4	φ4	B	M5螺牙側輸出
H6	φ6	6	φ6		

註：型號組合只能用上述規格內型號。

③ 自由流動方向 (僅限選擇M54型) 說明圖

自由流動方向A (M5螺牙側輸入)



自由流動方向B (M5螺牙側輸出)



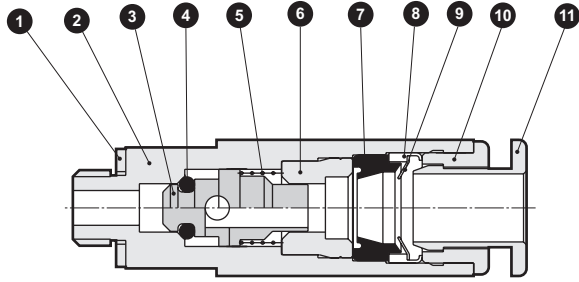
無塵室規格 (型錄編號CB-033S)

- 防止發塵的結構，可適用於無塵室環境

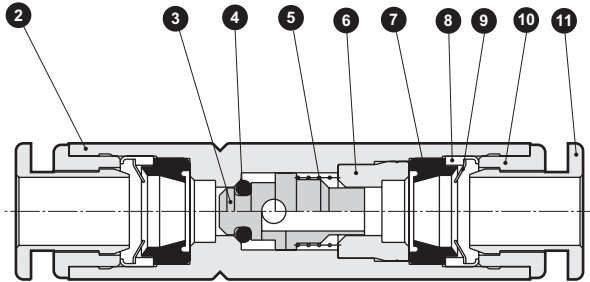
CHL-..... P7※

內部結構圖及零件一覽表

● CHL-M54



● CHL-H44,H66

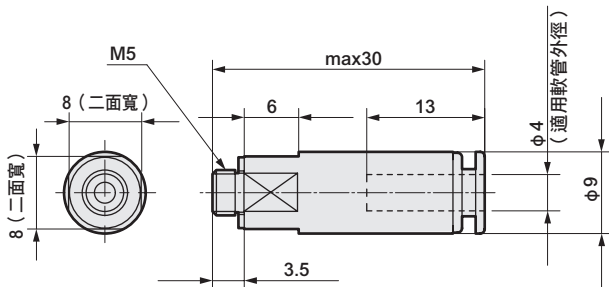


編號	零件名稱	材質	編號	零件名稱	材質
1	墊圈	丁腈橡膠、鋼	6	閥座	鋁
2	本體	黃銅 (無電鍍鍍銀)	7	墊圈	丁腈橡膠
3	閥體	鋁	8	夾爪固定座	黃銅 (無電鍍鍍銀)
4	O形環	丁腈橡膠	9	夾爪	不鏽鋼
5	彈簧	不鏽鋼	10	外環	黃銅 (無電鍍鍍銀)
			11	推環	聚對苯二甲酸丁二酯

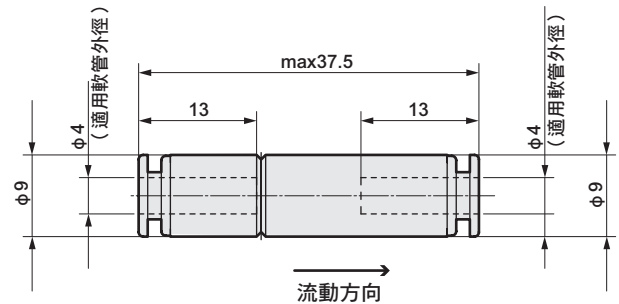
外形尺寸圖



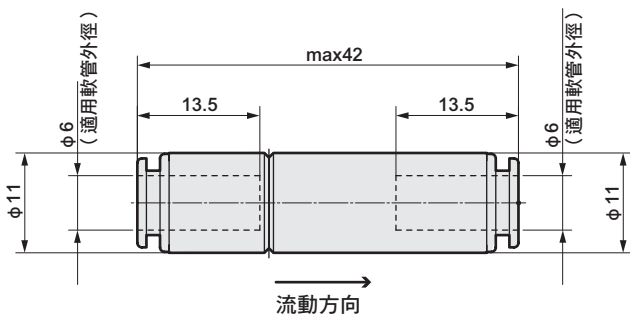
● CHL-M54-*



● CHL-H44



● CHL-H66



- F.R.L
- F
- R
- L
- 壓力SW
- 殘壓排出閥
- 緩啟動閥
- 耐燃FR
- 禁油R
- 中壓FR
- 銅離子防止處理FRL
- 戶外FR
- F.R.L (相關元件)
- 小型FRL
- 大型FRL
- 精密R
- 真空F.R
- 清淨FR
- 電空R
- 氣體增壓閥
- 調速閥
- 消音器
- 逆止閥、逆止閥其他
- 接頭、軟管
- 空壓模組
- 精密元件
- 機械式、電子式壓力SW
- 著座、密著確認SW
- 空氣感測器
- 切削液用壓力SW
- 氣體用流量感測器、控制器
- 水用流量感測器
- 全空壓系統 (Total air)
- 全空壓系統 (Gamma)
- 冷凍式乾燥機
- 乾燥劑式乾燥機
- 高分子膜式乾燥機
- 主管路過濾器
- 凝結水排出器及其他
- 卷尾

F.R.L
F
R
L
壓力SW
殘壓排出閥
緩啟動閥
耐燃FR
禁油R
中壓FR
銅離子防止處理FRL
戶外FR
F.R.L (相關元件)
小型FRL
大型FRL
精密R
真空F.R
清淨FR
電空R
氣體增壓閥
調速閥
消音器
逆止閥、逆止閥其他
接頭、軟管
空壓模組
精密元件
機械式、電子式壓力SW
蓄壓、密著確認SW
空氣感測器
切削液用壓力SW
氣體用流量感測器、控制器
水用流量感測器
全空壓系統 (Total air)
全空壓系統 (Gamma)
冷凍式乾燥機
乾燥劑式乾燥機
高分子膜式乾燥機
主管路過濾器
凝結水排出器及其他
卷尾



逆止閥

CHV2 Series

完全防止壓縮空氣等流體之逆流。種類豐富，共有10種類型。

● 連接口徑：Rc¹/₈~Rc¹/₂

JIS記號



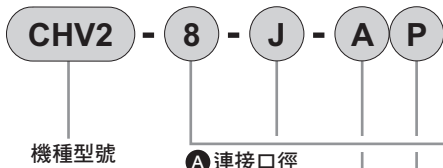
主要特色

- 豐富的产品體系
將配管口徑Rc¹/₈~Rc¹/₂納入產品系列。
- 小型、輕量
- 充實的選購品
氟橡膠規格、禁油規格為選購品化。小口徑型中備有安裝固定架。
- 流線形狀
- 環保產品
讓再生分類處理更輕鬆

規格

型號	CHV2-6	CHV2-8-J	CHV2-8	CHV2-10-J	CHV2-10	CHV2-15	CHV2-20	CHV2-25	CHV2-32	CHV2-40
使用流體	壓縮空氣									
最高使用壓力	MPa	1								
最低使用壓力	MPa	0.03								
耐壓力	MPa	1.5								
啟流壓力	MPa	0.02								
流體溫度	°C	5~60								
環境溫度	°C	0~60 (避免結凍)								
連接口徑	Rc	1/8	1/4	3/8	1/2	3/4	1	1 1/4	1 1/2	
重量	g	47	81	140	265	875				
安裝板重量	g	10	15	-						
有效剖面積	mm ²	28	55	60	94	110	220	250	700	730

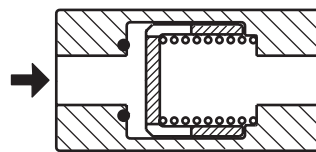
型號標示方法



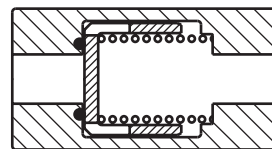
記號	內容
A 連接口徑	
6	Rc ¹ / ₈
8	Rc ¹ / ₄
10	Rc ³ / ₈
15	Rc ¹ / ₂
20	Rc ³ / ₄
25	Rc ¹
32	Rc ¹ / ₄
40	Rc ¹ / ₂
B 選購品	
無記號	無選購品
A	氟橡膠規格
P8	禁油規格
C 隨附品	
無記號	無
P	添附安裝板

註1：小流量小型 (J) 僅能支援連接口徑 Rc¹/₄ (8)、Rc³/₈ (10)。
 註2：選購品的排列順序，以英文字母為準。(AP8)
 註3：添附安裝板僅能支援 CHV2-6、CHV2-8-J、CHV2-8、CHV2-10-J。

動作原理



如從本體側面箭頭方向→施加壓力，則閥全開，流向成為自由流動。



如從與本體側面之箭頭→反向施加壓力，則閥全閉，流動被切斷。

無塵室規格 (型錄編號CB-033S)

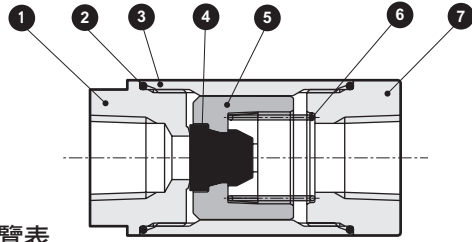
- 防止發塵的結構，可適用於無塵室環境

CHV2----- P7※

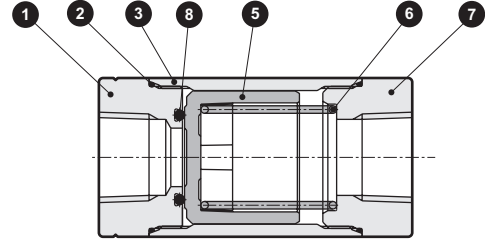
CHV2----- P80

內部結構及零件一覽表

● CHV2-6、8-J



● CHV2-8~40

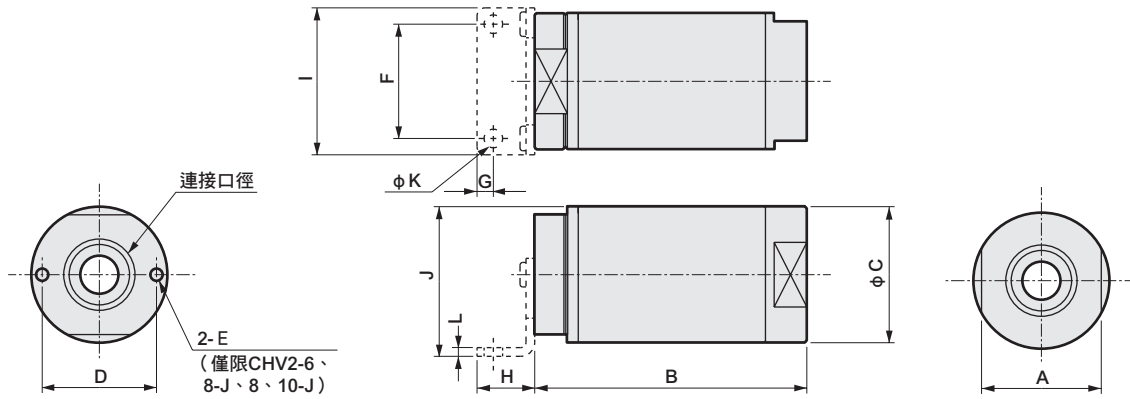


零件一覽表

編號	零件名稱	材 質	編號	零件名稱	材 質
1	護蓋A	鋁合金	5	閥導軌	聚縮醛
2	O形環	丁腈橡膠 (氟橡膠)	6	圓柱彈簧	不鏽鋼
3	軟管	鋁合金	7	護蓋B	鋁合金
4	閥體	丁腈橡膠 (氟橡膠)	8	O形環	丁腈橡膠 (氟橡膠)

※ () 內為指定選購品「A」(氟橡膠規格)時的材質。

外形尺寸圖



尺寸表

型號	連接口徑	A	B	φC	D	E	F	G	H	I	J	φK	L
CHV2-6	Rc1/8	22	50	25	21	M2.5	21	3	10.5	27	27.5	3.4	1.6
CHV2-8-J	Rc1/4												
CHV2-8	Rc1/4	27	60	31	26	M3	25	5	14	32	34	4.4	
CHV2-10-J	Rc3/8	32	75	38	-	-	-	-	-	-	-	-	
CHV2-10	Rc1/2												
CHV2-15	Rc3/4	42	95	47	-	-	-	-	-	-	-	-	
CHV2-25	Rc1	63	140	72	-	-	-	-	-	-	-	-	
CHV2-32	Rc1 1/4												
CHV2-40	Rc1 1/2												

▲ 使用注意事項

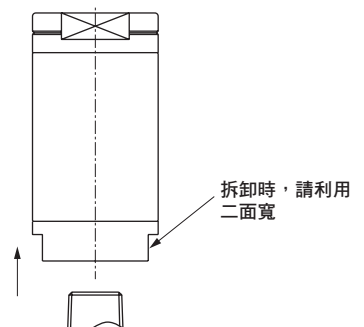
■ 使用、維護時

關於CHV2之安裝

- 用手輕輕地對安裝孔口進行暫時固定後，再使用工具，以二面寬度進行固定。
另外，連接配管時，請以建議固定扭力範圍內進行固定。
當從配管拆下本產品時，請利用所拆下之配管側二面寬拆下。
如利用反向側之二面寬，則可能因護蓋鬆脫而發生外部洩漏。

- 請確認本體銘板之JIS記號後再進行配管。
如從IN方向施加壓力則自由流動，如從OUT方向施加壓力則切斷流動。
另外，護蓋上設有溝槽的為IN側，請一併確認。

- 可能因使用條件或配管條件使閥體未徹底關閉，導致震盪而產生異音，請多加注意。



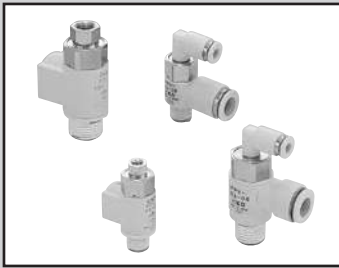
F.R.L
F
R
L
壓力SW
殘壓排出閥
緩啟動閥
耐燃FR
禁油R
中壓FR
銅離子防止處理FRL
戶外FR
F.R.L (相關元件)
小型FRL
大型FRL
精密R
真空F.R
清淨FR
電空R
氣體增壓閥
調速閥
消音器
逆止閥、逆止閥其他
接頭、軟管
空壓模組
精密元件
機械式、電子式壓力SW
著座、密著確認SW
空氣感測器
切削液用壓力SW
氣體用流量感測器、控制器
水用流量感測器
全空壓系統 (Total air)
全空壓系統 (Gamma)
冷凍式乾燥機
乾燥劑式乾燥機
高分子膜式乾燥機
主管路過濾器
凝結水排出器及其他
卷尾

氣導式阻斷閥

FPV Series

● 接管口徑：(Rc或R) 1/4~1/2

JIS記號



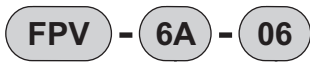
主要特色

- 最適合防止氣缸掉落、中間停止之小型閥。
- 小型、輕量
與本公司舊型產品相較，體積比平均減少75%，重量比平均減少50%，達到小型輕量化。
- 具各種口徑之產品系列
口徑M5~R1/2之系列能直接安裝氣缸。

規格

項目	FPV-M5	FPV-6A			FPV-8A			FPV-10A			FPV-15A			
連接口徑	M5	R1/8			R1/4			R3/8			R1/2			
主側適用軟管外徑	φ6	φ6	φ8	Rc1/8	φ6	φ8	Rc1/4	φ8	φ10	Rc3/8	φ10	φ12	Rc1/2	
氣導側適用軟管外徑	φ4		M5	φ4		M5	φ4		Rc1/8	φ4		Rc1/8		
使用流體	壓縮空氣													
最高使用壓力	MPa	1.0												
最低使用壓力	MPa	0												
耐壓力	MPa	1.5												
氣導壓力	MPa	※請參閱附表(第715頁)。												
流體溫度	°C	5~60												
環境溫度	°C	0~60 (避免結凍)												
重量	g	28	26	36	50	51	68	90	93	120	143	145	192	
有效剖面積	mm ²	1.3	5			10			17			27		

型號標示方法



● A 接管口徑

● B 適用軟管外徑

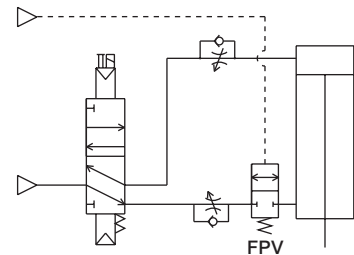
A 接管口徑		A 配管連接口徑					
M5	M5	M5	6A	8A	10A	15A	
6A	R1/8	●	●				
8A	R1/4		●	●			
10A	R3/8			●	●		
15A	R1/2					●	

B 適用軟管外徑		A 配管連接口徑					
		M5	6A	8A	10A	15A	
06	φ6	●	●				
08	φ8		●	●	●		
10	φ10				●	●	
12	φ12					●	
6A	Rc1/8		●				
8A	Rc1/4			●			
10A	Rc3/8				●		
15A	Rc1/2					●	

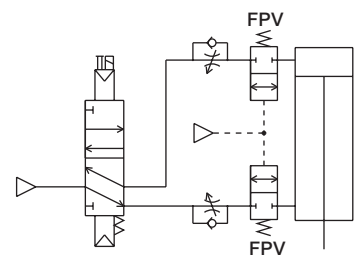
無法製作。

使用範例

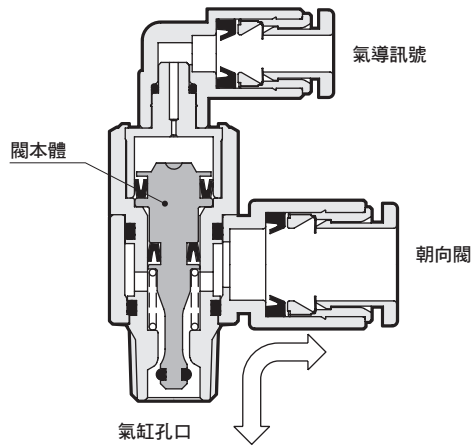
- 使用於防止氣缸掉落迴路



- 使用於氣缸中間停止迴路



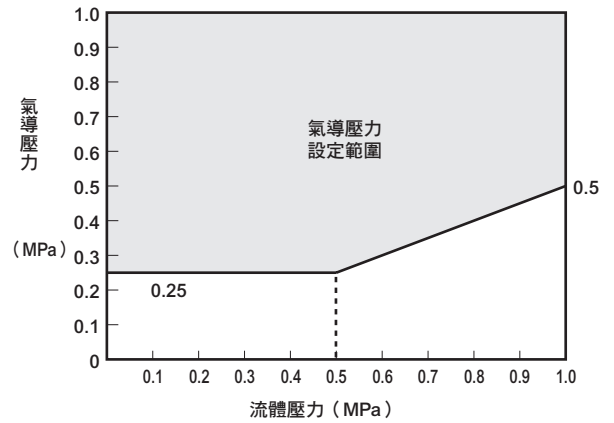
動作原理



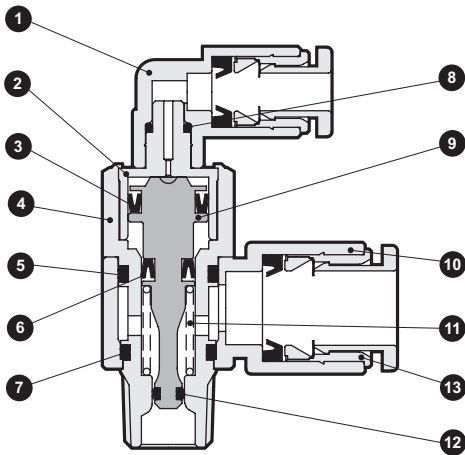
當有氣導訊號時，閥打開；如無氣導訊號，則閥關閉。

氣導壓力

使用時氣導壓力不得超過所規定之規格範圍。



內部結構及零件一覽表



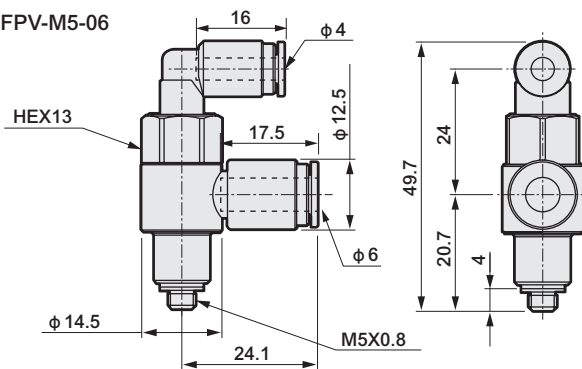
編號	零件名稱	材 質
1	接頭主體	聚對苯二甲酸丁二酯 (耐燃性樹脂)
2	旋轉軸A	黃銅 (無電解鍍鎳)
3	墊圈	丁腈橡膠
4	旋轉軸B	黃銅 (無電解鍍鎳)
5	O形環	丁腈橡膠
6	墊圈	丁腈橡膠
7	O形環	丁腈橡膠
8	O形環	丁腈橡膠
9	閥本體	黃銅 (無電解鍍鎳)
10	主體	聚對苯二甲酸丁二酯 (耐燃性樹脂) 註1
11	彈簧	不鏽鋼
12	O形環	丁腈橡膠
13	快速接頭	

註1：內牙型為鋅合金壓鑄。

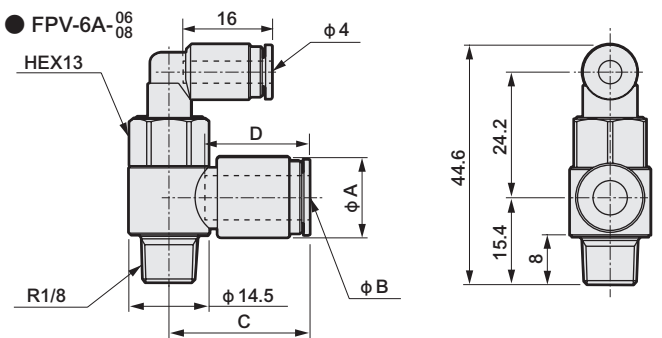
外形尺寸圖



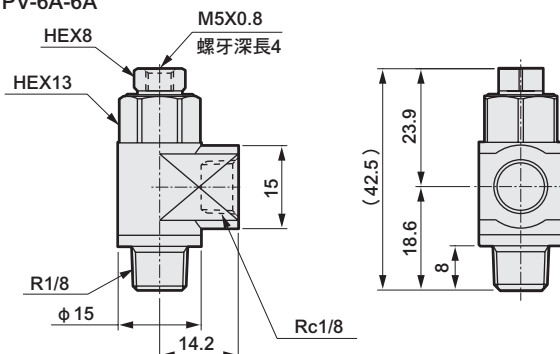
● FPV-M5-06



● FPV-6A-06/08



● FPV-6A-6A



型號	A	B	C	D
FPV-6A-06	φ 12.5	φ 6	24.1	17.5
FPV-6A-08	φ 14.5	φ 8	25.3	19.0

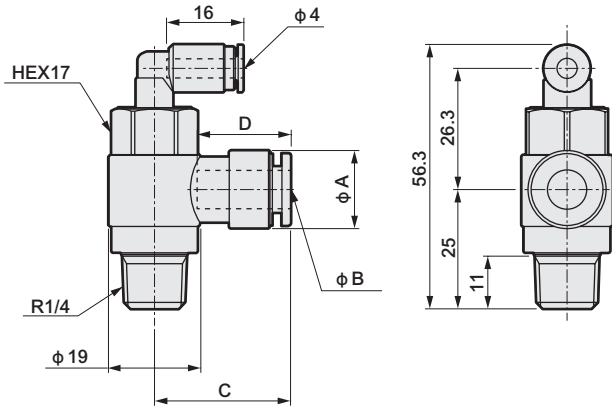
F.R.L
F
R
L
壓力SW
殘壓排出閥
緩啟動閥
耐燃FR
禁油R
中壓FR
銅離子防止處理FRL
戶外FR
F.R.L (相關元件)
小型FRL
大型FRL
精密R
真空F.R
清淨FR
電空R
氣體增壓閥
調速閥
消音器
逆止閥、逆止閥其他
接頭、軟管
空壓模組
精密元件
機械式、電子式壓力SW
著座、密著確認SW
空氣感測器
切削液用壓力SW
氣體用流量感測器、控制器
水用流量感測器
全空壓系統 (Total air)
全空壓系統 (Gamma)
冷凍式乾燥機
乾燥劑式乾燥機
高分子膜式乾燥機
主管路過濾器
凝結水排出器及其他
卷尾

外形尺寸圖

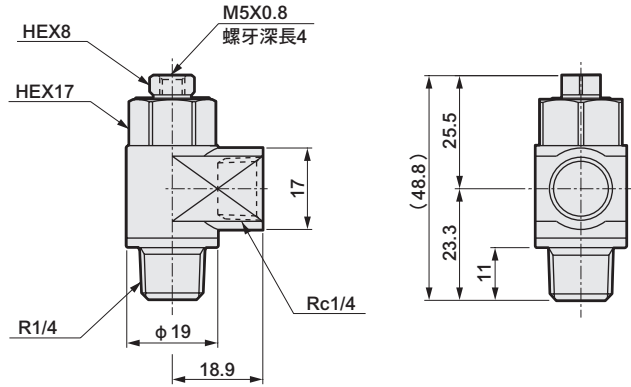


- F.R.L
- F
- R
- L
- 壓力SW
- 殘壓排出閥
- 緩啟動閥
- 耐燃FR
- 禁油R
- 中壓FR
- 銅離子防止處理FRL
- 戶外FR
- F.R.L (相關元件)
- 小型FRL
- 大型FRL
- 精密R
- 真空F.R
- 清淨FR
- 電空R
- 氣體增壓閥
- 調速閥
- 消音器
- 逆止閥、逆止閥其他
- 接頭、軟管
- 空壓模組
- 精密元件
- 機械式、電子式壓力SW
- 蓄能、密著確認SW
- 空氣感測器
- 切削液用壓力SW
- 氣體用流量感測器、控制器
- 水用流量感測器
- 全空壓系統 (Total air)
- 全空壓系統 (Gamma)
- 冷凍式乾燥機
- 乾燥劑式乾燥機
- 高分子膜式乾燥機
- 主管路過濾器
- 凝結水排出器及其他
- 卷尾

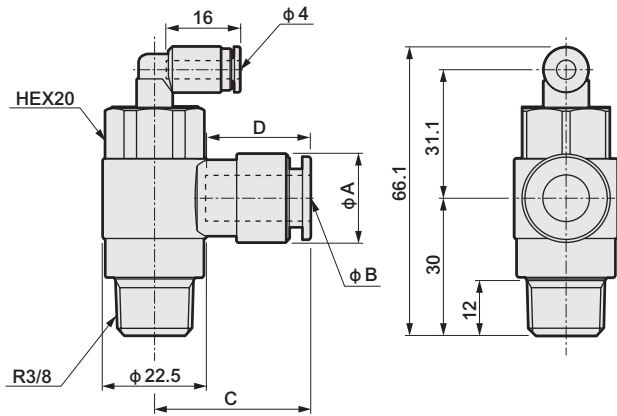
● FPV-8A-06



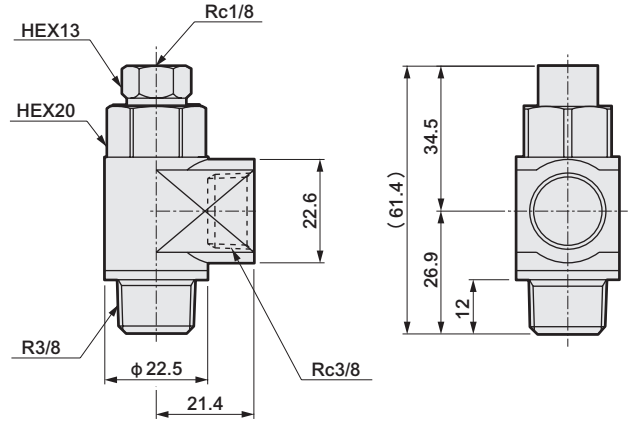
● FPV-8A-8A



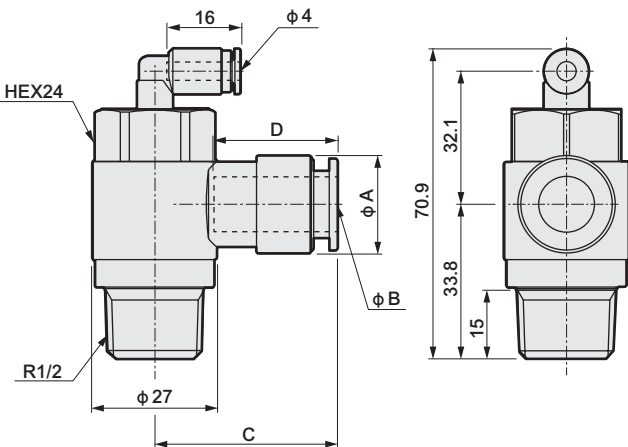
● FPV-10A-08



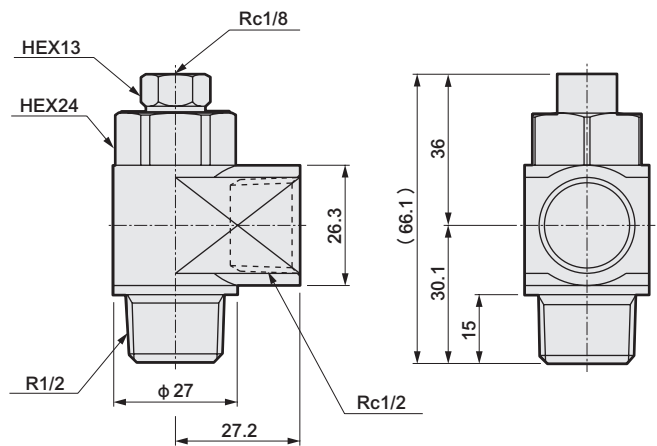
● FPV-10A-10A



● FPV-15A-10



● FPV-15A-15A



型號	A	B	C	D
FPV-8A-06	φ 13.8	φ 6	26.7	17.5
FPV-8A-08	φ 16.3	φ 8	27.7	19
FPV-10A-08	φ 16.3	φ 8	29.4	19
FPV-10A-10	φ 19.3	φ 10	32.2	21.5
FPV-15A-10	φ 19.3	φ 10	34.5	21.5
FPV-15A-12	φ 21.3	φ 12	37.7	23

使用注意事項

■ 設計、選定時

- 請確認是否能使用PTFE。
 - 密封劑內有使用PTFE（聚四氟乙烯樹脂）粉末。請確認使用上是否沒問題。

■ 安裝、固定、調整時

〈配管時〉

- 完成配管連接並開始供應壓縮空氣後，請務必確認所有配管連接部及驅動元件並未發生空氣洩漏的情形。
 - 否則防止掉落、中間停止可能無法正常動作。
- 氣導壓力和主壓力請設定在規格壓力範圍內。
 - 當驅動元件負載率較高時，主壓力變高，會使壓力變成無法保持的狀態。

F.R.L
F
R
L
壓力SW
殘壓排出閥
緩啟動閥
耐燃FR
禁油R
中壓FR
銅離子防止處理FRL
戶外FR
F.R.L (相關元件)
小型FRL
大型FRL
精密R
真空F.R
清淨FR
電空R
氣體增壓閥
調速閥
消音器
逆止閥、逆止閥其他
接頭、軟管
空壓模組
精密元件
機械式、電子式壓力SW
著座、密著確認SW
空氣感測器
切削液用壓力SW
氣體用流量感測器、控制器
水用流量感測器
全空壓系統 (Total air)
全空壓系統 (Gamma)
冷凍式乾燥機
乾燥劑式乾燥機
高分子膜式乾燥機
主管路過濾器
凝結水排出器及其他
卷尾

壓力感測器

PWS Series

能高精度檢出行程終端附近之排氣壓力。

● 接管口徑：M5 (Rc或R) 1/8~1/2

JIS記號



製造商



規格

自由接頭型連接器

項目	PWS-B155	PWS-B1882	PWS-B1992	PWS-B1332	PWS-B1222
使用流體	壓縮空氣				
最高使用壓力 MPa	0.8				
最低使用壓力 MPa	0				
耐壓力 MPa	1.5				
液體溫度 °C	5~60				
環境溫度 °C	-10~60 (避免結凍)				
接管口徑	M5	R (c) 1/8	R (c) 1/4	R (c) 3/8	R (c) 1/2
有效剖面積 mm ²	3	20	50	80	120
流量 l/min (ANR) 註1	190	1300	3200	5200	7800
重量 kg	0.01	0.04	0.05	0.08	0.11

內置感測器模組

項目	PWS-P111	PWS-M1012
輸出方式	壓縮空氣	電氣
切換壓力 MPa 註2	0.04	0.06
液體溫度 °C	5~60	
環境溫度 °C	-10~60 (避免結凍)	
有效剖面積 mm ²	1.2	—
流量 l/min (ANR) 註1	80	—
輸出連接方式	φ4快速接頭	0.5mm ² ×3線
最大電壓	—	AC250V5A或DC48V5W
接點方式	—	C接點
絕緣類型	—	B種
適用軟管	外徑φ4.0、內徑φ2.5硬質尼龍管	—

註1：流量係壓力0.5MPa時之值。

註2：PWS-P111時之切換壓力係空壓訊號從孔口S輸出之壓力。

另外，PWS-M1012時之切換壓力係電氣接點切換之壓力。

- F.R.L
- F
- R
- L
- 壓力SW
- 殘壓排出閥
- 緩啟動閥
- 耐燃FR
- 禁油R
- 中壓FR
- 銅離子防止處理FRL
- 戶外FR
- F.R.L (相關元件)
- 小型FRL
- 大型FRL
- 精密R
- 真空F.R
- 清淨FR
- 電空R
- 氣體增壓閥
- 調速閥
- 消音器
- 逆止閥、逆止閥其他
- 接頭、軟管
- 空壓模組
- 精密元件
- 機械式、電子式壓力SW
- 著座、密著確認SW
- 空氣感測器
- 切削液用壓力SW
- 氣體用流量感測器、控制器
- 水用流量感測器
- 全空壓系統 (Total air)
- 全空壓系統 (Gamma)
- 冷凍式乾燥機
- 乾燥劑式乾燥機
- 高分子膜式乾燥機
- 主管路過濾器
- 凝結水排出器及其他
- 卷尾

動作原理

能以接頭狀安裝於氣缸孔口部，壓力感測器檢出活塞兩側所產生之壓力變化，亦即行程終端附近排氣壓力（P2）之下降，當P2小於切換壓力時，就會輸出訊號（S）。（參閱圖1、2）

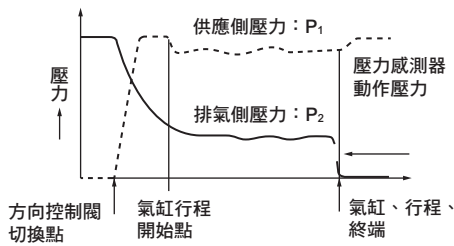


圖1

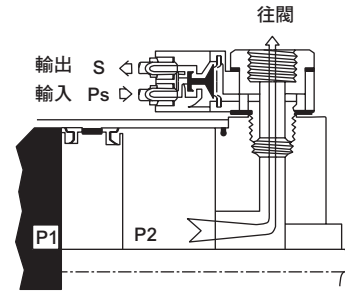


圖2

使用方法

使用極限開關確認氣缸動作。但當設置極限開關不易或較費時，則使用此壓力感測器。（請參閱圖3）

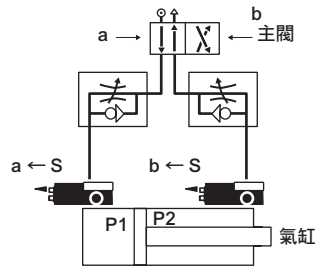


圖3

連接及安裝

- 模組型壓力感測器係由感測器部（內置感測器模組）和連接器部（自由接頭型）兩種零件構成。
- 連接器（自由接頭型）
用夾爪將希望直接安裝於氣缸孔口之感測器（檢出部）安裝於連接器。在連接器上部能安裝調速閥、氣缸截止閥等。用於連接器內部之內六角螺絲對連接器孔口進行固定。
（請參閱圖5）
- 內置感測器模組
根據空壓、電氣兩種方式選擇訊號輸出。（請參閱圖4）

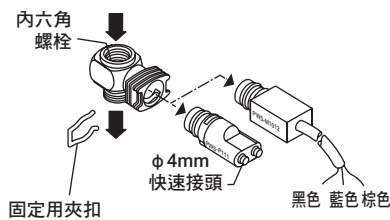


圖4

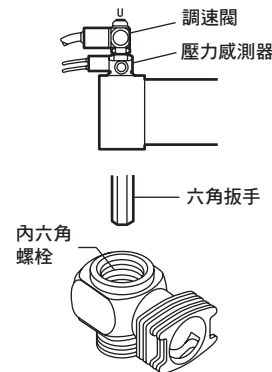
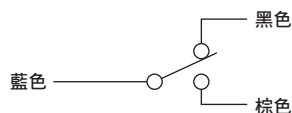


圖5

連接

- 空壓出口模組
連接φ4mm軟管
- 電氣輸出模組
（C接點）



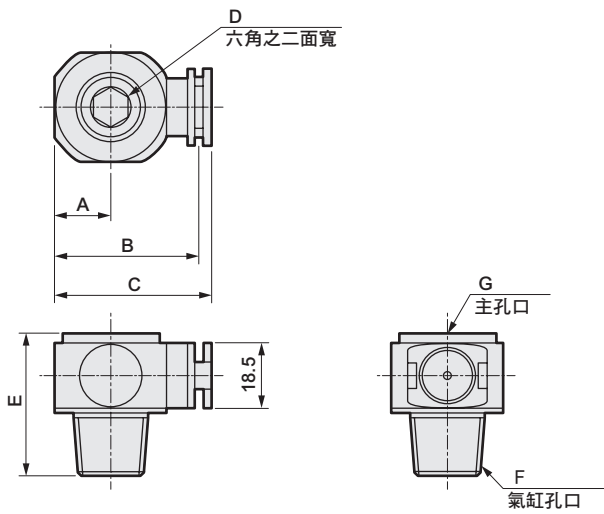
F.R.L
F
R
L
壓力SW
殘壓排出閥
緩啟動閥
耐燃FR
禁油R
中壓FR
銅離子防止處理FRL
戶外FR
F.R.L (相關元件)
小型FRL
大型FRL
精密R
真空F.R
清淨FR
電空R
氣體增壓閥
調速閥
消音器
逆止閥、逆止閥其他
接頭、軟管
空壓模組
精密元件
機械式、電子式壓力SW
著座、密著確認SW
空氣感測器
切削液用壓力SW
氣體用流量感測器、控制器
水用流量感測器
全空壓系統 (Total air)
全空壓系統 (Gamma)
冷凍式乾燥機
乾燥劑式乾燥機
高分子膜式乾燥機
主管路過濾器
凝結水排出器及其他
卷尾



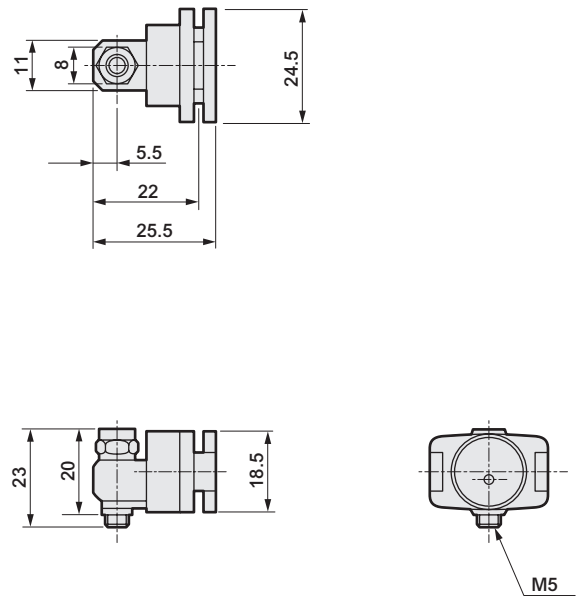
外形尺寸圖

- F.R.L
- F
- R
- L
- 壓力SW
- 殘壓排出閥
- 緩啟動閥
- 耐燃FR
- 禁油R
- 中壓FR
- 銅離子防止處理FRL
- 戶外FR
- F.R.L (相關元件)
- 小型FRL
- 大型FRL
- 精密R
- 真空F.R
- 清淨FR
- 電空R
- 氣體增壓閥
- 調速閥
- 消音器
- 逆止閥、逆止閥其他
- 接頭、軟管
- 空壓模組
- 精密元件
- 機械式、電子式壓力SW
- 著度、密著確認SW
- 空氣感測器
- 切削液用壓力SW
- 氣體用流量感測器、控制器
- 水用流量感測器
- 全空壓系統 (Total air)
- 全空壓系統 (Gamma)
- 冷凍式乾燥機
- 乾燥劑式乾燥機
- 高分子膜式乾燥機
- 主管路過濾器
- 凝結水排出器及其他
- 卷尾

● PWS-B1※※2

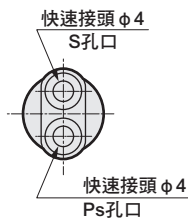
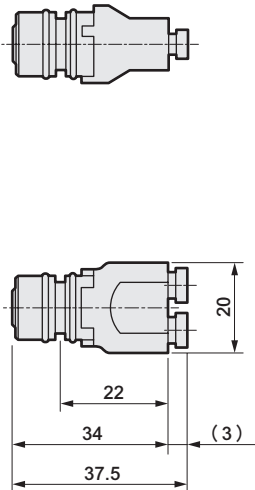


● PWS-B155

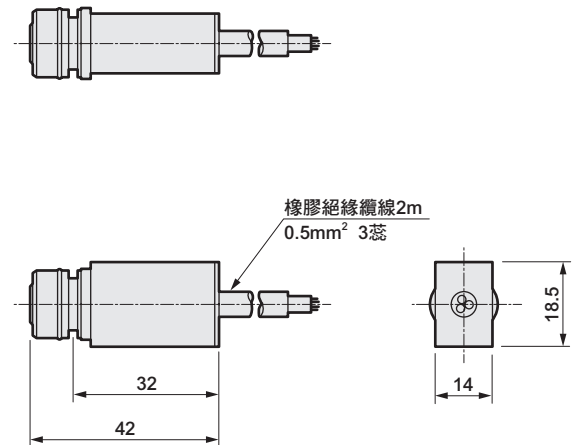


型號	A	B	C	D	E	F	G
PWS-B1882	8	28	31.5	5	28	R1/8	Rc1/8
PWS-B1992	10.5	32.5	36	8	32.5	R1/4	Rc1/4
PWS-B1332	14	39	43.5	10	35	R3/8	Rc3/8
PWS-B1222	16.5	42.5	46	12	42	R1/2	Rc1/2

● PWS-P111



● PWS-M1012



F.R.L
F
R
L
壓力SW
殘壓排出閥
緩啟動閥
耐燃FR
禁油R
中壓FR
銅離子防止處理FRL
戶外FR
F.R.L (相關元件)
小型FRL
大型FRL
精密R
真空F.R
清淨FR
電空R
氣體增壓閥
調速閥
消音器
逆止閥、逆止閥其他
接頭、軟管
空壓模組
精密元件
機械式、電子式壓力SW
著座、密著確認SW
空氣感測器
切削液用壓力SW
氣體用流量感測器、控制器
水用流量感測器
全空壓系統 (Total air)
全空壓系統 (Gamma)
冷凍式乾燥機
乾燥劑式乾燥機
高分子膜式乾燥機
主管路過濾器
凝結水排出器及其他
卷尾



空壓元件（輔助閥）

產品安全使用守則

使用前請務必詳閱本守則。

一般空壓元件的注意事項請參閱卷首第63頁，各系列之詳細注意事項則請參閱內文中「▲使用注意事項」。

設計、選定時

▲ 注意

■ 請在產品原有規格範圍內使用。
如果使用情況會超出規格範圍或是使用於特殊用途，相關規格請洽詢本公司。

- 若超過規格範圍使用時，產品的功能無法完全發揮，也無法保證使用時的安全。
- 本產品可能無法使用於特殊用途或環境。
例如：核能、鐵路、航空、車輛、醫療元件、會直接接觸飲料、食品的元件、娛樂元件、緊急切斷迴路、沖床、煞車迴路，以及任何要求安全性之用途。

■ 請確認產品在使用環境下是否能夠承受。

- 無法在功能受阻之環境使用。
例如：有高溫、藥液環境、藥品、振動、濕氣、水滴、氣體環境等存在之特殊環境。臭氧發生環境。
- 請避免於會直接接觸到切削液、焊渣的環境中使用。

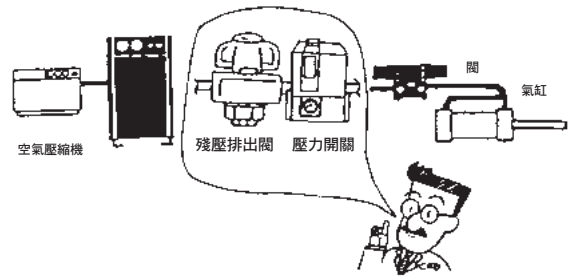
■ 請充分理解壓縮空氣特性後，再進行空壓迴路設計。

- 如需緊急停止時之瞬間停止保持，將無法達到與機械式、油壓式、電氣式同等的功能。
- 根據空氣特性之壓縮性、膨脹性會有飛出、噴出及洩漏等現象。

■ 本產品不可當作「需要零洩漏的截止閥」來使用。
本產品在設計上，可容許一定程度的洩漏。

■ 請把「壓力開關」與「殘壓排出閥」安裝在裝置的壓縮空氣供應側。

- 壓力開關可讓機械在達到設定的壓力後，才開始運作。殘壓排出閥可以將殘留在空壓迴路內的壓縮空氣排出，以防止空壓元件因殘壓存留而導致意外。



■ 請將維護條件載明於裝置之操作說明書中。

- 有可能因使用狀況、使用環境、維護而使產品功能明顯下降，發生無法確保安全性的情況。如維護正確，則能充分發揮產品功能。

■ 如果將產品使用於超乾燥空氣，則橡膠零件會劣化，導致產品壽命縮短。

F.R.L
F
R
L
壓力SW
殘壓排出閥
緩啟動閥
耐燃FR
禁油R
中壓FR
銅離子防止處理FRL
戶外FR
F.R.L (相關元件)
小型FRL
大型FRL
精密R
真空F.R
清淨FR
電空R
氣體增壓閥
調速閥
消音器
逆止閥、逆止閥其他
接頭、軟管
空壓模組
精密元件
機械式、電子式壓力SW
著塵、密著確認SW
空氣感測器
切削液用壓力SW
氣體用流量感測器、控制器
水用流量感測器
全空壓系統 (Total air)
全空壓系統 (Gamma)
冷凍式乾燥機
乾燥劑式乾燥機
高分子膜式乾燥機
主管路過濾器
凝結水排出器及其他
卷尾

安裝、固定、調整時

配管時

⚠ 注意

- 在進行配管前，請勿拆除包裝袋及配管孔口之密封蓋。

- 如在配管連接作業前拆下配管孔口之護蓋，則異物會從配管孔口進入空壓元件內部，可能造成故障、誤動作等。

- 連接配管時纏繞止洩膠帶的方法，是在配管螺牙部離前端2mm以上內側的位置開始，朝螺牙方向的反方向進行纏繞。

- 如果止洩膠帶突出於配管螺牙部的前端，則膠帶會在鎖螺牙的過程中被切斷，並進入空壓元件內部，可能會導致故障。



- 快速接頭、軟管之使用

- 快速接頭及軟管之使用，請參閱接頭、軟管之警告、注意事項（第822~825頁）。

- 配管時，請務必在連接至空壓元件前進行沖洗。

- 重要的是配管時請避免配管內部的異物進入空壓元件內部。

- 配管連接完成後，如欲供應壓縮空氣，請勿急遽提高供壓壓力。

- 如配管連接脫落，配管軟管會飛出，可能發生事故。

- 完成配管連接並開始供應壓縮空氣時，請務必確認所有配管連接部有無空氣洩漏。

- 將洩漏檢測液塗抹在配管連接部，並檢查是否發生空氣洩漏。

- 配管時，請依照建議的固定扭力進行固定。

- 目的在於防止空氣洩漏及螺牙損壞。
- 為避免損壞螺紋，請先以徒手方式鎖入後再使用工具鎖緊。
- 請勿在加壓狀態下加以鎖緊。



〔建議固定扭力〕

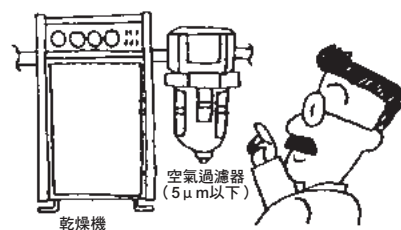
連接螺牙	固定扭力 N・m
M5	1.0~ 1.5
Rc1/8	3 ~ 5
Rc1/4	6 ~ 8
Rc3/8	13 ~15
Rc1/2	16 ~18
Rc3/4	19 ~40
Rc1	41 ~70
Rc1 1/4	43 ~75
Rc1 1/2	45 ~80

- 配管時請確認配管連接部之結合部已妥善固定，避免因裝置移動、振動、拉扯等而脫離。

- 空壓迴路排氣側配管之脫落可能會造成驅動元件之速度變得無法控制。
- 若用於夾爪保持機構，可能會造成夾爪鬆開而發生危險。

- 請在空壓裝置周圍，確保用來安裝、拆卸、配管作業之空間。

- 請於使用空壓元件的迴路前設置空壓過濾器。



F.R.L
F
R
L
壓力SW
殘壓排出閥
緩啟動閥
耐燃FR
禁油R
中壓FR
銅離子防止處理FRL
戶外FR
F.R.L (相關元件)
小型FRL
大型FRL
精密R
真空F.R
清淨FR
電空R
氣體增壓閥
調速閥
消音器
逆止閥、逆止閥其他
接頭、軟管
空壓模組
精密元件
機械式、電子式壓力SW
著座、密著確認SW
空氣感測器
切削液用壓力SW
氣體用流量感測器、控制器
水用流量感測器
全空壓系統 (Total air)
全空壓系統 (Gamma)
冷凍式乾燥機
乾燥劑式乾燥機
高分子膜式乾燥機
主管路過濾器
凝結水排出器及其他
卷尾

輔助閥

F.R.L
F
R
L
壓力SW
殘壓排出閥
緩啟動閥
耐燃FR
禁油R
中壓FR
銅離子防止處理FRL
戶外FR
F.R.L (相關元件)
小型FRL
大型FRL
精密R
真空F.R
清淨FR
電空R
氣體增壓閥
調速閥
消音器
逆止閥、逆止閥其他
接頭、軟管
空壓模組
精密元件
機械式、電子式壓力SW
著度、密著確認SW
空氣感測器
切削液用壓力SW
氣體用流量感測器、控制器
水用流量感測器
全空壓系統 (Total air)
全空壓系統 (Gamma)
冷凍式乾燥機
乾燥劑式乾燥機
高分子膜式乾燥機
主管路過濾器
凝結水排出器及其他
卷尾

- 配管材質使用尼龍管或聚氨酯軟管時，請注意下列事項。
 - 請使用指定的軟管及本公司的塑膠盲栓（GWP系列）。金屬盲栓可能造成故障，請勿使用。
 - 請使用軟管外徑精度
 - 聚醯胺管…………… ±0.1mm以內
 - 聚氨酯管（～φ6）…………… ±0.1mm以內
 - （～φ8）…………… $\begin{matrix} +0.1 \\ -0.15 \end{matrix}$ mm以內
 - 且硬度92°以上之軟管。如為不符合口徑精度、硬度之軟管，則夾爪力可能降低或脫落，或者反而難以插入，因此請勿使用。如想使用指定以外之軟管、盲栓時，請先洽詢本公司。
 - 請務必使用專用裁刀，以垂直角度將軟管切斷。
 - 使用軟管時，請避免磨損、刮傷。否則可能造成軟管破損、破裂。
 - 使用過的軟管會產生劣化、變形，請勿再使用。
 - 請避免軟管與其他結構直接接觸，否則可能造成磨損、破損。

- 請避免使用於經常旋轉或搖動及軟管劇烈動作之用途。
- 軟管請使用在最小彎曲半徑以內且保持餘裕，避免急遽彎曲。
 - 當連接軟管時，請考量軟管長度因壓力而變化，請在軟管最小彎曲半徑以內且保有餘裕的狀態下使用。
- 請勿對接頭和軟管施加扭轉、拉伸、力矩負載。
- 請勿在加壓狀態下加以鎖緊。

使用、維護時

警告

- 請務必確認空氣中止無殘壓後再進行更換軟管。