

CONTENTS

單體閥	
● 直接配管 (M4F0~3)	844
● 底座配管 (4F4~7)	844
連座	
● 直接配管 (4F0~3)	844
● 底座配管 (M4F4~7)	844
⚠ 使用注意事項	854

4GD/E

M4GD/E

4GA/B

M4GA/B

4GA4/B4

MN4GA/B

4GA/B
(主機)

MN3E
MN4E

4KA/B

4KA/B
(主機)

4F

4F
(主機)

PV5G
CMF

PV5
CMF

3QR
3QB

3MA/B0

3PA/B

NP·NAP
NVP

4F※0E

HMV
HSV

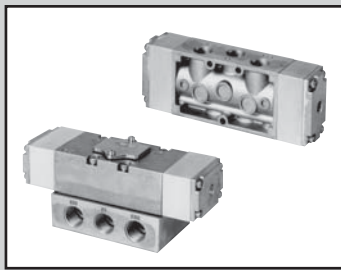
2QV
3QV

卷尾

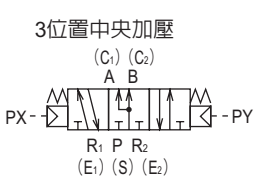
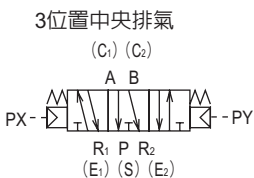
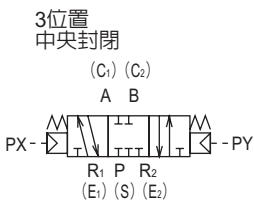
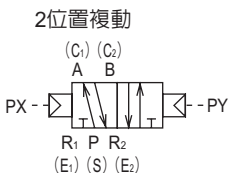
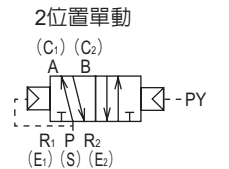
主閥、連座
氣導式 5 口閥氣動閥

4F Series

● 適用氣缸徑：φ 10～φ 250



● JIS圖記號



共用規格

項目	內容
閥種類與操作方式	氣導式軟線軸
使用流體	壓縮空氣
最高使用壓力 MPa	1.0
最低使用壓力 MPa	請參閱下表的主壓力項目
環境溫度 °C (註1)	-10 ~ 60 (避免結凍)
流體溫度 °C	5 ~ 60
給油	不要 (給油時請使用渦輪機油ISOVG32)
振動/衝擊 m/s ²	50以下/300以下
使用環境	不含腐蝕性氣體的環境

註1：所謂「環境溫度」就是存放、設置狀態下的溫度，不同於運轉狀態下的流體溫度。

機種別規格 (閥單體、連座)

位置電磁線圈數	機種型號					規格						
	2位置單動	2位置複動	3位置中央封閉	3位置中央排氣	3位置中央加壓	註1 連接口徑				主壓力 MPa	氣導訊號壓力 MPa	
						供氣孔口 S	氣缸孔口 C	排氣孔口 E 氣導排氣孔口 PE	氣導孔口			
●					4F0系列	A4F011 4F021	M5、Rp 1/8	M5、Rp 1/8	M5	Rc 1/8	0.15~1.0 0 ~ 1.0	P ≥ 0.6 × 主壓力 + 0.06 P ≥ 0.15
●					4F1系列	4F111 4F121 4F131 4F141	Rp 1/8 Rp 1/4	Rp 1/8 Rp 1/4	Rp 1/8	Rc 1/8	0.15~1.0 0 ~ 1.0	P ≥ 0.6 × 主壓力 + 0.06 P ≥ 0.15 P ≥ 0.2
●					4F2系列	4F211 4F221 4F231 4F241	Rp 1/4	Rp 1/4	E: Rp 1/4 PE: Rp 1/8	Rc 1/8	0.15~1.0 0 ~ 1.0	P ≥ 0.6 × 主壓力 + 0.06 P ≥ 0.15 P ≥ 0.2
●					4F3系列	4F311 4F321 4F331 4F341 4F351	Rp 1/4 Rp 3/8	Rp 1/4 Rp 3/8	E: Rp 1/4 Rp 3/8 PE: Rp 1/8	Rc 1/8	0.15~1.0 0 ~ 1.0	P ≥ 0.6 × 主壓力 + 0.06 P ≥ 0.15 P ≥ 0.2
●					4F4系列	4F411 4F421 4F431 4F441	Rc 1/4 Rc 3/8	Rc 1/4 Rc 3/8	E: Rc 1/4 Rc 3/8 PE: Rc 1/8	Rc 1/8	0.15~1.0 0 ~ 1.0	P ≥ 0.6 × 主壓力 + 0.06 P ≥ 0.15 P ≥ 0.2
●					4F5系列	4F511 4F521 4F531 4F541 4F551	Rc3/8 Rc1/2	Rc3/8 Rc1/2	E: Rc 3/8 Rc 1/2 PE: Rc 1/8	Rc 1/8	0.15~1.0 0 ~ 1.0	P ≥ 0.6 × 主壓力 + 0.06 P ≥ 0.15 P ≥ 0.2
●					4F6系列	4F611 4F621 4F631 4F641 4F651	Rc1/2 Rc3/4	Rc1/2 Rc3/4	E: Rc 1/2 Rc 3/4 PE: Rc 1/4	Rc 1/8	0.15~1.0 0 ~ 1.0	P ≥ 0.6 × 主壓力 + 0.06 P ≥ 0.15 P ≥ 0.2
●					4F7系列	4F711 4F721 4F731 4F741 4F751	Rc3/4 Rc1	Rc3/4 Rc1	E: Rc 3/4 Rc1 PE: Rc 1/4	Rc 1/8	0.15~1.0 0 ~ 1.0	P ≥ 0.6 × 主壓力 + 0.06 P ≥ 0.15 P ≥ 0.2

註1：除上表所示的連接口徑外，本公司另提供其他不同規格的選購品。請參閱第846頁的型號。

流量特性

系列	型號	連接口徑	C(dm ³ /(s·bar))	b	S(mm ²)
4F0	A4F011	M5	0.61	0.35	—
	4F021				
	A4F011	Rp1/8	0.74	0.27	—
	4F021				
4F1	4F111	Rp1/8	2.0	0.33	—
	4F121				
	4F131	Rp1/4	1.5	0.31	
	4F141		1.6	0.29	
4F2	4F211	Rp1/4	3.0	0.33	—
	4F221				
	4F231		2.5	0.43	
	4F241				
4F3	4F311	Rp1/4	3.9	0.42	—
	4F321				
	4F331				
	4F341				
	4F351				
	4F311	Rp3/8	5.8	0.30	
	4F321				
	4F331		4.4	0.42	
	4F341		5.1	0.46	
	4F351		4.4	0.42	
4F4	4F411	Rc1/4 Rc3/8	5.0	0.21	—
	4F421				
	4F431		4.7	0.24	
	4F441		5.3	0.29	
	4F451		5.3	0.29	
4F5	4F511	Rc3/8 Rc1/2	10.0	0.32	—
	4F521				
	4F531		9.7	0.28	
	4F541				
	4F551		9.8	0.25	
4F6	4F611	Rc1/2 Rc3/4	18.0	0.31	—
	4F621				
	4F631		15.0	0.23	
	4F641				
	4F651				
4F7	4F711	Rc3/4 Rc1	—	—	160
	4F721				
	4F731				
	4F741				
	4F751				

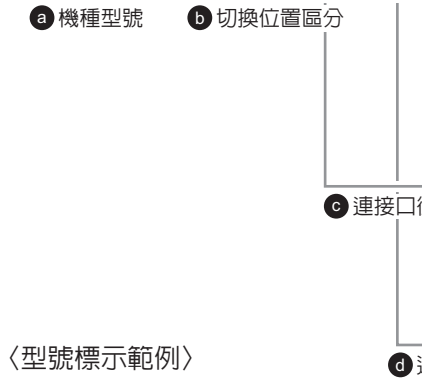
註1：有效剖面積S與音速傳導率（Sonic conductance）C之換算公式為S=5.0×C。

4GD/E
M4GD/E
4GA/B
M4GA/B
4GA4/B4
MN4GA/B
4GA/B (主機)
MN3E MN4E
4KA/B
4KA/B (主機)
4F
4F (主機)
PV5G CMF
PV5 CMF
3QR 3QB
3MA/B0
3PA/B
NP·NAP NVP
4F※0E
HMV HSV
2QV 3QV
卷尾

4F Series

主閥：單體連座

單體閥、直接配管的型號標示方法



〈型號標示範例〉

4F111-06-P

- a 機種：4F1
- b 切換位置區分：2位置單動
- c 連接口徑：Rp 1/8
- d 選購品：附P型安裝腳架

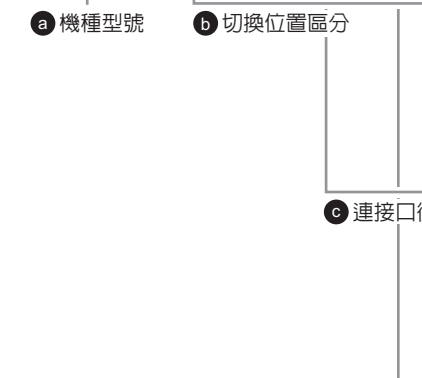
註1：如 (A) 為單動型時，則需使用A4F011。

a 機種型號

直接配管			
(A)	4F1	4F2	4F3
4F0	註1		

記號	內容				
b 切換位置區分					
1	2位置單動	●	●	●	●
2	2位置複動	●	●	●	●
3	3位置中央封閉		●	●	●
4	3位置中央排氣		●	●	●
5	3位置中央加壓				●
c 連接口徑					
M5	M5	●			
06	Rp 1/8	●	●		
08	Rp 1/4		●	●	●
10	Rp 3/8				●
d 選購品					
無記號	無	●	●	●	●
P	安裝腳架 (2位置單動用)	●	●	●	●
P1	安裝腳架	●	●	●	●
N	附盲栓 (3口閥用)	●	●	●	●
H	附逆止閥 (僅適用於3位置中央封閉型)			●	●
NC	使用3位閥 盲栓組裝 (C1:A、E1:R1組裝)	●	●	●	●
NO	使用3位閥 盲栓組裝 (C2:B、E2:R2組裝)	●	●	●	●

單體閥、底座配管的型號標示方法



〈型號標示範例〉

4F411-08-P

- a 機種：4F4
- b 切換位置區分：2位置單動
- c 連接口徑：Rp 1/4
- d 選購品：附P型安裝腳架

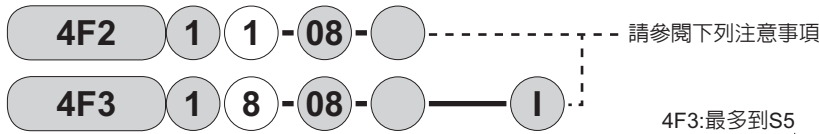
a 機種型號

底座配管			
4F4	4F5	4F6	4F7
4F4			

記號	內容				
b 切換位置區分					
1	2位置單動	●	●	●	●
2	2位置複動	●	●	●	●
3	3位置中央封閉	●	●	●	●
4	3位置中央排氣	●	●	●	●
5	3位置中央加壓	●	●	●	●
c 連接口徑					
08	Rc 1/4	●			
10	Rc 3/8	●	●		
15	Rc 1/2		●	●	
20	Rc 3/4			●	●
25	Rc 1				●
d 選購品					
無記號	無	●	●	●	●
P	安裝腳架	●	●	●	●
N	附盲栓 (3口閥用)	●	●	●	●
H	附逆止閥 (僅適用於3位置中央封閉型)	●	●	●	●
NC	使用3位閥 盲栓組裝 (C1:A、E1:R1組裝)	●	●	●	●
NO	使用3位閥 盲栓組裝 (C2:B、E2:R2組裝)	●	●	●	●

連座、直接配管型號的標示方法

● 連座用主閥



● 連座



使用混合連座時，請清楚記錄閥不同功能別之數量標示位置。
請參閱第804頁之相關說明。

a 機種型號

b 切換位置區分

c 連接口徑

⚠ 選擇型號時的注意事項

連座用主閥單體依機種不同，請依以下類別分開使用。

■ 使用4F0~4F1時



如要當作維修備品使用時，必須依不同機型另行購買下列墊片套件搭配使用。

- M4F0-GASKET-KIT
- M4F1-GASKET-KIT
- M4F1- I -GASKET-KIT

■ 使用4F2・4F3時

排氣安裝方式為CL、CU、IL、IU
※已附於連座中。



如要當作維修備品使用時，必須依不同機型另行購買下列墊片套件搭配使用。

- M4F2-GASKET-KIT
- M4F3-GASKET-KIT

排氣安裝方式為C、I時

※需與主體互相連結。



(但若 f 項選擇 C 時請填入無記號，如為 I 時則請填 I)

本品已附墊片套件。

註1：如 (A) 為單動型時，則需使用A4F011。

d 其他選購品

e 連數

f 排氣安裝方式

記號		內容			
a 機種型號					
直接配管					
(A)	4	4	4	4	
F	F	F	F	F	
0	1	2	3		
註1					
b 切換位置區分					
1	2位置單動				● ● ● ●
2	2位置複動				● ● ● ●
3	3位置中央封閉				● ● ● ●
4	3位置中央排氣				● ● ● ●
5	3位置中央加壓				● ● ● ●
8	混合連座				● ● ● ●
c 連接口徑					
M5	M5				● ● ● ●
06	Rp 1/8				● ● ● ●
08	Rp 1/4				● ● ● ●
10	Rp 3/8				● ● ● ●
d 其他選購品					
無記號	無選購				● ● ● ●
NC	使用 3 位閥 盲栓組裝 (C1:A、E1:R1 組裝)				● ● ● ●
NO	使用 3 位閥 盲栓組裝 (C2:B、E2:R2 組裝)				● ● ● ●
e 連數					
2	2連				● ● ● ●
3	3連				● ● ● ●
10	10連				● ● ● ●
f 排氣安裝方式					
CL	集中排氣、附 L 型固定架 (2 位置單動用)				● ● ● ●
CU	集中排氣、附 U 型固定架				● ● ● ●
IL	個別排氣、附 L 型固定架 (2 位置單動用)				● ● ● ●
IU	個別排氣、附 U 型固定架				● ● ● ●
C	集中排氣				● ● ● ●
I	個別排氣				● ● ● ●

< 型號標示範例 >

M4F341-08-NO-5-C

- a 機種名稱 : M4F3
- b 切換位置區分 : 3位置中央排氣
- c 連接口徑 : Rp 1/4
- d 其他選購品 : 使用3位閥 盲栓組裝 (C2 : B、E2 : R2)
- e 連數 : 5連
- f 排氣安裝方式 : 集中排氣

4GD/E

M4GD/E

4GA/B

M4GA/B

4GA4/B4

MN4GA/B

4GA/B (主機)

MN3E

MN4E

4KA/B

4KA/B (主機)

4F

4F (主機)

PV5G

CMF

PV5

CMF

3QR

3QB

3MA/B0

3PA/B

NP·NAP

NVP

4F※0E

HMV

HSV

2QV

3QV

卷尾

4F Series

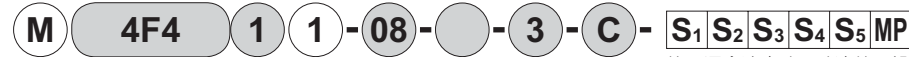
主閥：單體連座

連座、底座配管的型號標示方法

● 連座用主閥



● 連座



使用混合連座時，請清楚記錄閥不同功能別之數量標示位置。
請參閱第831頁之相關說明。

a 機種型號

b 切換位置區分

c 連接口徑

d 其他選購品

e 連數

f 排氣安裝方式

a 機種型號

底座配管

4	4	4	4
F	F	F	F
4	5	6	7

記號	內容
----	----

b 切換位置區分

1	2位置單動	●	●	●	●
2	2位置複動	●	●	●	●
3	3位置中央封閉	●	●	●	●
4	3位置中央排氣	●	●	●	●
5	3位置中央加壓	●	●	●	●
8	混合連座	●	●	●	●

c 連接口徑

08	Rc 1/4	●			
10	Rc 3/8		●		
D15	Rc 1/2			●	
E20	Rc 3/4				●

d 其他選購品

無記號	無選購	●	●	●	●
NC	使用3位閥 盲栓組裝 (C1:A、E1:R1 組裝)	●	●	●	●
NO	使用3位閥 盲栓組裝 (C2:B、E2:R2 組裝)	●	●	●	●

e 連數

2	2連				
∩	∩	●	●	●	●
10	10連				

f 排氣安裝方式

C	集中排氣	●	●	●	●
---	------	---	---	---	---

<型號標示範例>

M4F441-08-NC-5-C

- a 機種名稱 : M4F4
- b 切換位置區分 : 3位置中央排氣
- c 連接口徑 : Rp 1 / 4
- d 其他選購品 : 使用3位閥 盲栓組裝 (C1:A、E1:R1)
- e 連數 : 5連座
- f 排氣安裝方式 : 集中排氣

4GD/E

M4GD/E

4GA/B

M4GA/B

4GA4/B4

MN4GA/B

4GA/B (主機)

MN3E

MN4E

4KA/B

4KA/B (主機)

4F

4F (主機)

PV5G

CMF

PV5

CMF

3QR

3QB

3MA/B0

3PA/B

NP·NAP

NVP

4F※0E

HMV

HSV

2QV

3QV

卷尾

MEMO

4GD/E

M4GD/E

4GA/B

M4GA/B

4GA4/B4

MN4GA/B

4GA/B
(主機)

MN3E
MN4E

4KA/B

4KA/B
(主機)

4F

4F
(主機)

PV5G
CMF

PV5
CMF

3QR
3QB

3MA/B0

3PA/B

NP·NAP
NVP

4F※0E

HMV
HSV

2QV
3QV

卷尾

4F0~4F1 Series

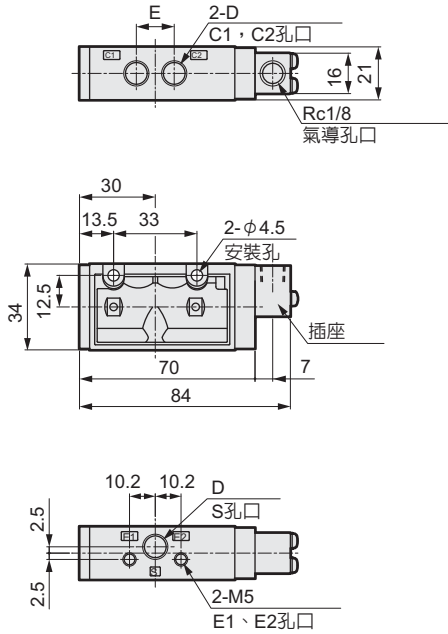
主閥：直接配管

外型尺寸圖

- 4GD/E
- M4GD/E
- 4GA/B
- M4GA/B
- 4GA4/B4
- MN4GA/B
- 4GA/B (主機)
- MN3E
MN4E
- 4KA/B
- 4KA/B (主機)
- 4F**
- 4F (主機)**
- PV5G
CMF
- PV5
CMF
- 3QR
3QB
- 3MA/B0
- 3PA/B
- NP·NAP
NVP
- 4F※0E
- HMV
HSV
- 2QV
3QV
- 卷尾

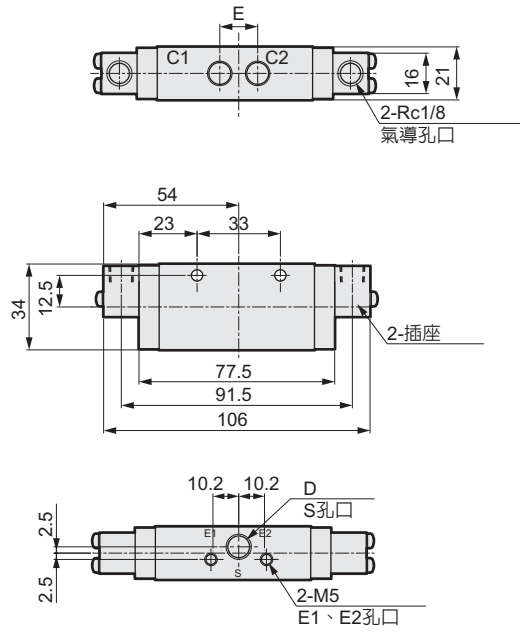
A4F011

● 2位置單動



4F021

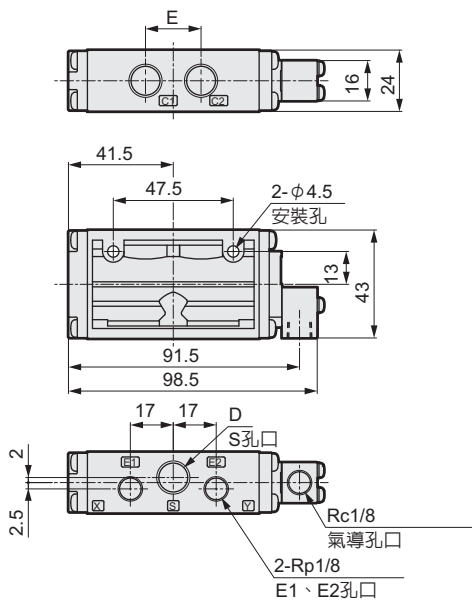
● 2位置複動



記號 口徑	D	E
M5	M5×0.8	10.4
06	Rp1/8	15

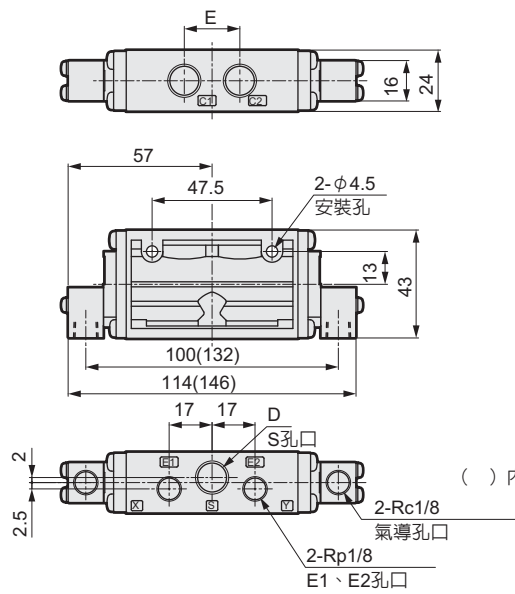
4F111

● 2位置單動



4F121 · 4F131 · 4F141

● 22位置複動、3位置中央封閉、中央排氣



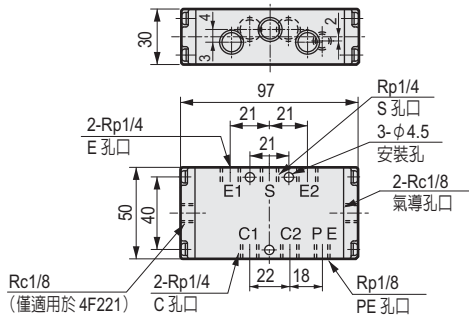
() 內為3位置型之尺寸。

記號 口徑	D	E
06	Rp1/8	20
08	Rp1/4	22

外型尺寸圖

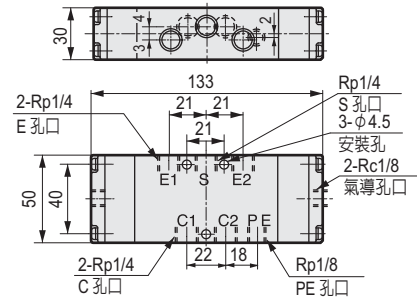
4F211・4F221

- 2位置單動、複動



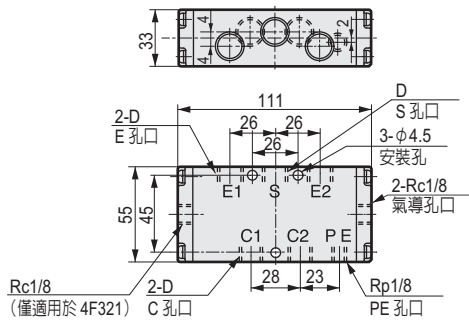
4F231・4F241

- 3位置中央封閉、中央排氣



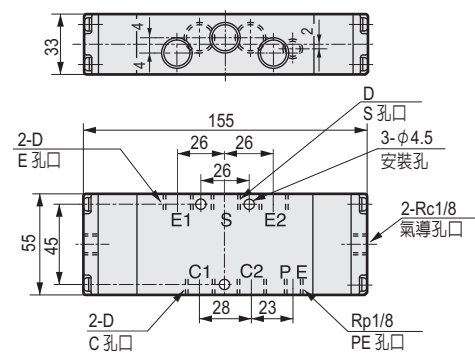
4F311・4F321

- 2位置單動、複動



4F331・4F341

- 3位置中央封閉、中央排氣



記號	D
08	Rp1/4
10	Rp3/8

4GD/E

M4GD/E

4GA/B

M4GA/B

4GA4/B4

MN4GA/B

4GA/B (主機)

MN3E

MN4E

4KA/B

4KA/B (主機)

4F

4F (主機)

PV5G

CMF

PV5

CMF

3QR

3QB

3MA/B0

3PA/B

NP·NAP

NVP

4F※0E

HMV

HSV

2QV

3QV

卷尾

4F4~4F5 Series

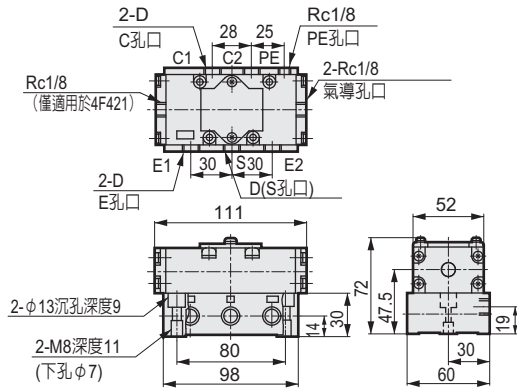
主閥：底座配管

外型尺寸圖

- 4GD/E
- M4GD/E
- 4GA/B
- M4GA/B
- 4GA4/B4
- MN4GA/B
- 4GA/B (主機)
- MN3E
MN4E
- 4KA/B
- 4KA/B (主機)
- 4F**
- 4F (主機)**
- PV5G
CMF
- PV5
CMF
- 3QR
3QB
- 3MA/B0
- 3PA/B
- NP·NAP
NVP
- 4F※0E
- HMV
HSV
- 2QV
3QV
- 卷尾

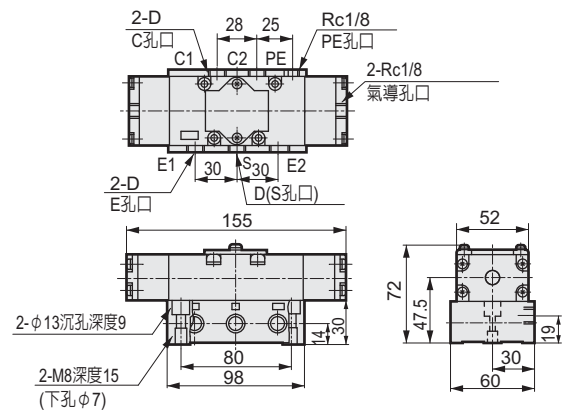
4F411 · 4F421

● 2位置單動



4F431 · 4F441 · 4F451

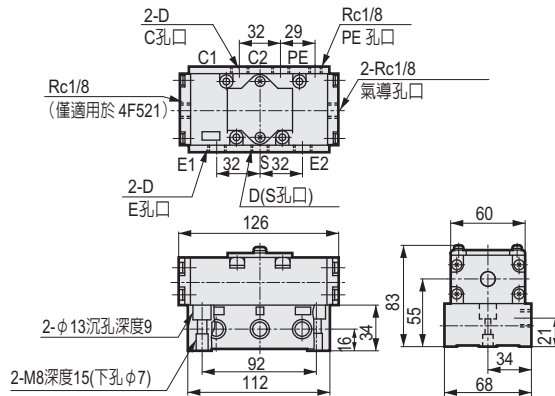
● 3位置中央封閉、中央排氣



記號	D
□徑	
08	Rc1/4
10	Rc3/8

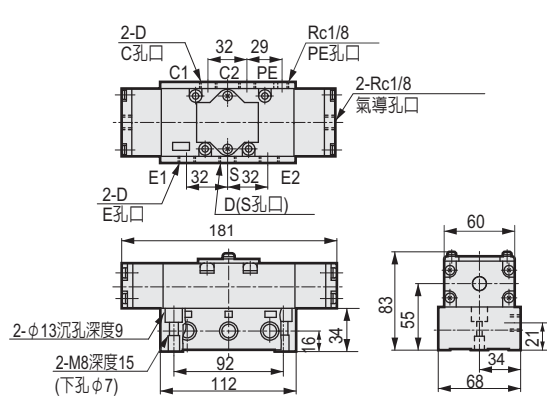
4F511 · 4F521

● 2位置單動、複動



4F531 · 4F541 · 4F551

● 3位置中央封閉、中央排氣

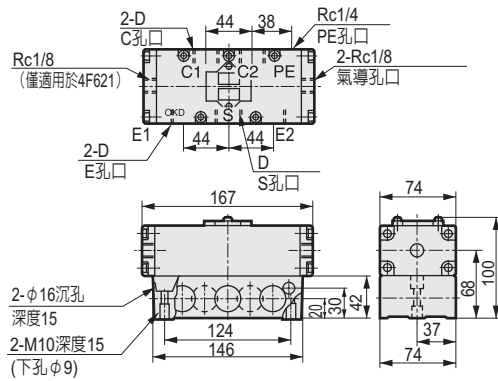


記號	D
□徑	
10	Rc3/8
15	Rc1/2

外型尺寸圖

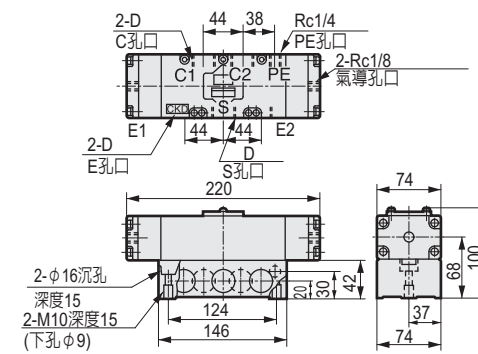
4F611・4F621

● 2位置單動、複動



4F631・4F641・4F651

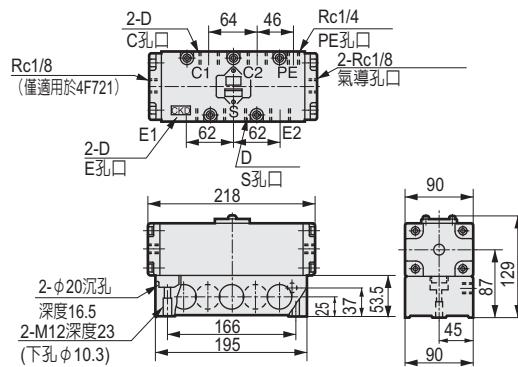
● 3位置中央封閉、中央排氣



記號	D
□徑	
15	Rc1/2
20	Rc3/4

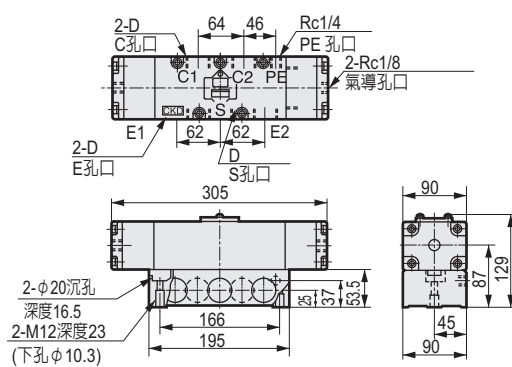
4F711・4F721

● 2位置單動、複動



4F731・4F741・4F751

● 3位置中央封閉、中央排氣



記號	D
□徑	
20	Rc3/4
25	Rc1

4GD/E

M4GD/E

4GA/B

M4GA/B

4GA4/B4

MN4GA/B

4GA/B (主機)

MN3E

MN4E

4KA/B

4KA/B (主機)

4F

4F (主機)

PV5G

CMF

PV5

CMF

3QR

3QB

3MA/B0

3PA/B

NP·NAP

NVP

4F※0E

HMV

HSV

2QV

3QV

卷尾



空壓裝置

產品安全使用守則

使用前請務必詳讀本守則。
請翻閱至卷首第59頁，確認閱一般注意事項。

4GD/E

M4GD/E

4GA/B

個別注意事項：氣導式5口閥 4F系列

M4GA/B

4GA4/B4

MN4GA/B

4GA/B
(主機)

MN3E
MN4E

4KA/B

4KA/B
(主機)

4F

4F
(主機)

PV5G
CMF

PV5
CMF

3QR
3QB

3MA/B0

3PA/B

NP·NAP
NVP

4F※0E

HMV
HSV

2QV
3QV

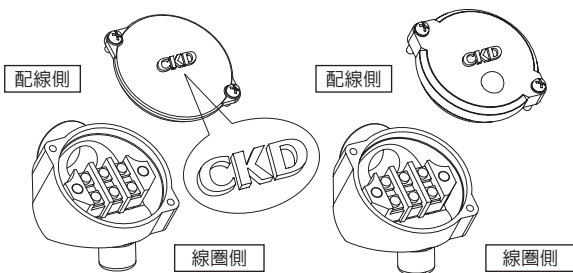
卷尾

使用/維護注意事項

1. 共通事項

⚠ 注意

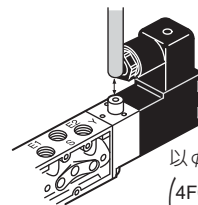
- PE孔口請勿堵塞。
否則有可能會讓裝置無法動作，氣導壓力不能排出。
- DIN端子箱型在環境溫度較高且連續通電規格的使用下，墊片將會提早損壞，因此請定期更換墊片。
- 外部氣導型具備P(S)孔口加壓專用低壓力規格。如需使用真空或是從其他孔口加壓時，請另洽詢本公司專業人員。
- 手動鈕係用來確認試運轉時的動作。長時間在鎖定狀態下使用手動鈕，恐將造成鎖定機構損壞，因而從ON變成OFF狀態。
- 連數
同時啟動超過6個連座的閥時，請由閥塊型連座的兩端供氣(S)，排氣(E)時亦請由兩端排放大氣。否則，裝置將因為排氣壓力而出現錯誤動作。
- 4F0~4F3系列的連接孔口需使用Rp螺絲(平行螺絲)。為了避免配管連接時發生洩漏，請確實纏繞好密封膠條，或是塗抹黏著劑後再開始連接配管。
- 組裝圓形端子箱護蓋之注意事項
組裝護蓋時需特別注意方向。完成配線作業後，如欲組裝護蓋時，請注意組裝方向，再開始組裝。(下圖請配合本公司的標誌方向)方向相反的話，將無法組裝護蓋。



2. 手動裝置

⚠ 注意

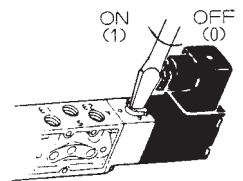
- 手動裝置
本裝置為氣導式電磁閥，不供氣至S孔口時，即使操作手動裝置，仍無法切換主閥。
- 非鎖定式手動裝置
非鎖定式手動裝置請使用操縱桿將手動軸按下。一旦按下2位置單一電磁線圈及3位置電磁線圈的轉軸後，閥就形同進入通電狀態，鬆開轉軸，裝置即復原。按下2位置/雙電磁線圈的X(Y)側手動軸，即可切換裝置狀態，形同進入X(Y)通電狀態，即使鬆開手動軸，主閥仍維持原來的狀態。如要讓本品復原，請再一次操作Y(X)側的手動軸即可。



以φ7以下的棒推入
(4F0、1型請使用直徑小於φ3的棒推入。)

■ 鎖定式手動裝置

- 鎖定式手動裝置
鎖定式手動裝置只要使用螺絲起子旋轉45°左右後，閥將會變成通電狀態，並完成鎖定。旋轉方向只能向右。進入鎖定狀態後，如再持續旋轉，將造成本品損壞，因此請避免過度旋轉。
在進行一般運轉前，請務必先解除鎖定式手動裝置的鎖定狀態(回到0的位置)。



3. 戶外規格

⚠ 注意

- 在戶外使用本品時，請勿使排氣(E1、E2、PE等各孔口)孔口直接接觸空氣，請採取相關應對措施以避免碎屑/灰塵或雨水等進入本體內部。
此外，電線配管等也必須採用接地纜線等防水應對措施。
- 收到產品後，請勿擅自改變端子箱的電線管路方向。否則有可能讓水進入充電部位。
- 本產品具備在一般戶外環境條件下使用之性能。
本產品通過促進耐候性試驗(耐候試驗機(Sunshine weather meter))1,000 h，以及(鹽、乾、濕)循環試驗960 h等試驗，可滿足所有規定之性能。
但在特殊環境下使用時，仍可能會出現短時間內生鏽等不良情形。
如需在特殊環境下使用，請另行洽詢本公司。