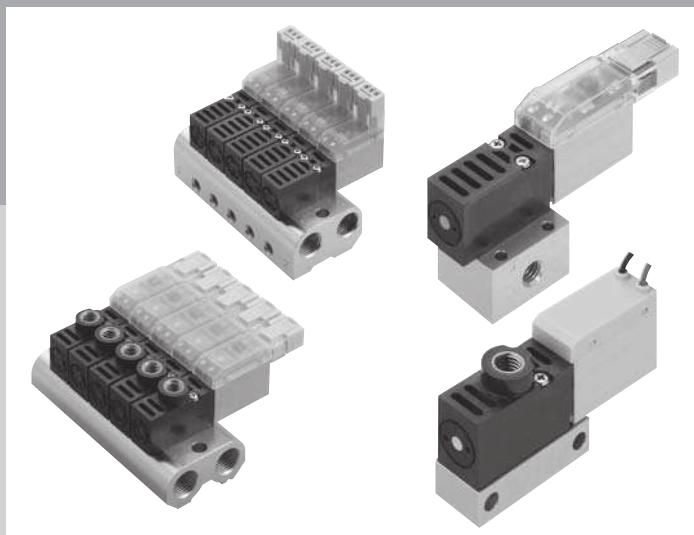


# 3QRA·3QRB·3QB

直動式3口閥



## CONTENTS

|                   |     |
|-------------------|-----|
| 產品介紹              | 930 |
| 產品體系表             | 931 |
| 出線方式一覽表（出線方式：回路圖） | 932 |
| <b>單體閥</b>        |     |
| ● 直接配管（3QRA）      | 934 |
| ● 底座配管（3QRB）      | 934 |
| <b>個別配線連座</b>     |     |
| ● 直接配管（M3QRA）     | 934 |
| ● 底座配管（M3QRB）     | 934 |
| 技術資料              |     |
| ① 連接器配線方法         | 939 |
| 連座規格書             | 940 |
| ⚠ 使用注意事項          | 941 |
| <b>技術報告介紹</b>     |     |
| ● 3QB             | 944 |

4GD/E

M4GD/E

4GA/B

M4GA/B

4GA4/B4

MN4GA/B

4GA/B  
(主機)

MN3E  
MN4E

4KA/B

4KA/B  
(主機)

4F

4F  
(主機)

PV5G  
CMF

PV5  
CMF

**3QR  
3QB**

3MA/B0

3PA/B

NP·NAP  
NVP

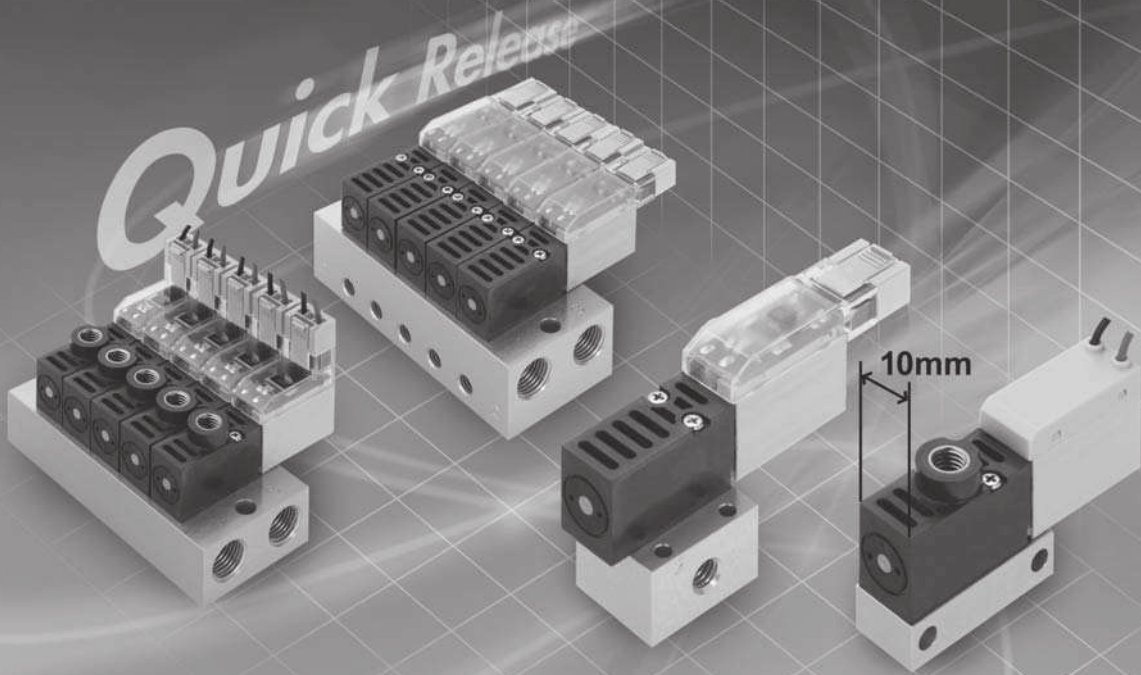
4F※0E

HMV  
HSV

2QV  
3QV

卷尾

## 以大流量、高應答性，高速化大氣開放



|                    |
|--------------------|
| 4GD/E              |
| M4GD/E             |
| 4GA/B              |
| M4GA/B             |
| 4GA4/B4            |
| MN4GA/B            |
| 4GA/B (主機)         |
| MN3E<br>MN4E       |
| 4KA/B              |
| 4KA/B (主機)         |
| 4F                 |
| 4F (主機)            |
| PV5G<br>CMF        |
| PV5<br>CMF         |
| <b>3QR<br/>3QB</b> |
| 3MA/B0             |
| 3PA/B              |
| NP·NAP<br>NVP      |
| 4F※0E              |
| HMV<br>HSV         |
| 2QV<br>3QV         |
| 卷尾                 |

### QUICK

提升流量、應答速度，讓真空 ↔ 高速化大氣開放

#### 大流量

C: **0.4** (dm<sup>3</sup>/s·bar) 大流量  
C: **0.3** (dm<sup>3</sup>/s·bar) 標準

#### 高速應答

**4±1ms** /  
**1.5±1ms** (ON/OFF)

### QUALIFIED

標準配備適合各種用途

- 耐低濃度臭氧 (橡膠材料使用FKM·HNBR)
- 符合RoHS指令
- 限制含銅質材料 (空氣流道、滑動部)

### QUALITY

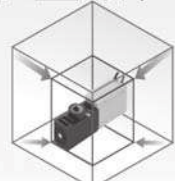
裝置的高速化、最優化 (提升小型化及維護性) 上的貢獻

#### 小型、輕量

**19g** (極致輕量)  
**10mm** (W) × **20mm** (H) × **46(D)**

相較於本公司舊型產品

體積 **1/2** 以下



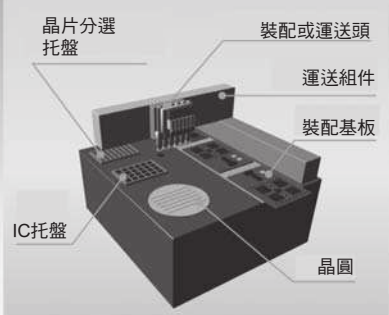
相較於本公司舊型產品

重量約 **1/3**

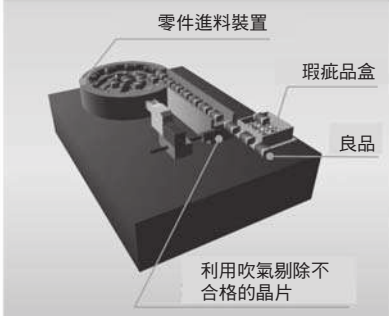
#### 使用壽命 1億次以上

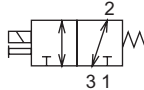
(在本公司所規定的嚴格測試條件下之測試結果)

### 電子零件吸附運送



### 吹氣ON/OFF控制



| 配管方式、產品系列外觀 | 孔口數     | 位置<br>電磁線圈數量<br>JIS記號  | 閥能力   |                | 電壓<br>(V)    | 切換位置          |                  | 連接<br>口徑<br>M 5 | 出線方式                        |                       |                       | 記載<br>頁面 |
|-------------|---------|--|---|----------------|--------------|---------------|------------------|-----------------|-----------------------------|-----------------------|-----------------------|----------|
|             |         |  | 流量<br>特性<br>C<br>(dm <sup>3</sup> /(s·bar))<br>註1 | 適用氣<br>缸徑      |              | 2<br>位置<br>單動 | 混<br>合<br>連<br>座 |                 | 護<br>孔<br>環<br>引<br>線<br>註2 | C<br>型<br>連<br>接<br>器 | D<br>型<br>連<br>接<br>器 |          |
| 單體          | 3<br>孔口 | ● 萬用型<br> | 0.30<br>∩<br>0.38                                 | φ6<br>∩<br>φ25 | DC24<br>DC12 | ●             | ●                | ●               | ●                           | ●                     | ●                     | 934      |
|             |         |  |   |                |              |               |                  |                 |                             |                       |                       |          |
| 個別配線連座      | 3<br>孔口 | ※ 孔口編號1、2、3所<br>代表的意義分別為：<br>孔口1：P、NC<br>孔口2：A、COM<br>孔口3：R、NO                               | 0.30<br>∩<br>0.38                                 | φ6<br>∩<br>φ25 | DC24<br>DC12 | ●             | ●                | ●               | ●                           | ●                     | ●                     | 934      |
|             |         |  |   |                |              |               |                  |                 |                             |                       |                       |          |

註1：有效剖面積S與音速傳導率（Sonic conductance）C之換算公式為S=5.0×C。  
註2：本品不得選擇大流量（H）規格。

4GD/E

M4GD/E

4GA/B

M4GA/B

4GA4/B4

MN4GA/B

4GA/B  
(主機)MN3E  
MN4E

4KA/B

4KA/B  
(主機)

4F

4F  
(主機)PV5G  
CMFPV5  
CMF**3QR**  
**3QB**

3MA/B0

3PA/B

NP·NAP  
NVP

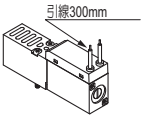
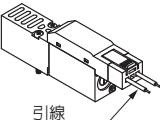
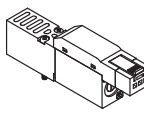
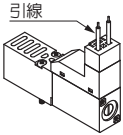
4F※0E

HMV  
HSV2QV  
3QV

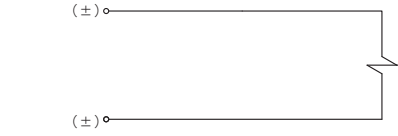
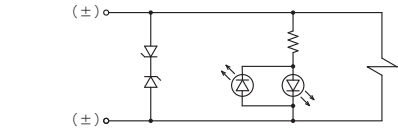
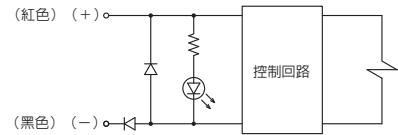
卷尾

# 3QRA·3QRB Series

## 出線方式

| 無記號  | 護孔環引線   | C2  | C型連接器、附引線<br>附突波消除器、顯示燈   | C3 | C型連接器、無引線<br>附突波消除器、顯示燈 |
|--|---|---|---|----|-------------------------|
| 4GD/E<br>M4GD/E<br>4GA/B<br>M4GA/B               |    | <ul style="list-style-type: none"> <li>引線長度</li> <li>C2 : 300mm</li> <li>C20 : 500mm</li> <li>C21 : 1000mm</li> <li>C22 : 2000mm</li> </ul>  |  |    |                         |
| 4GA4/B4<br>MN4GA/B<br>4GA/B (主機)<br>MN3E<br>MN4E | <ul style="list-style-type: none"> <li>引線長度</li> <li>D2 : 300mm</li> <li>D20 : 500mm</li> <li>D21 : 1000mm</li> <li>D22 : 2000mm</li> </ul>  | D2  | D型連接器、附引線<br>附突波消除器、顯示燈   | D3 | D型連接器、無引線<br>附突波消除器、顯示燈 |

## 出線方式回路圖

| 電壓類型                                       | 選購品                   | 接線回路圖   | 配線方式                                    |
|--|-----------------------|---|---|
| 4F<br>4F (主機)<br>PV5G<br>CMF<br>PV5<br>CMF | -                     |   | 護孔環引線 (無記號)<br>無極性                      |
| 3QR<br>3QB                                 | 附突波消除器、<br>顯示燈        |  | C型連接器 (C2※·C3)<br>D型連接器 (D2※·D3)<br>無極性 |
| 3MA/B0<br>3PA/B<br>NP·NAP<br>NVP           | 大流量<br>附突波消除器、<br>顯示燈 |  | C型連接器 (C2※·C3)<br>D型連接器 (D2※·D3)<br>具極性 |

4F※0E  
HVM  
HSV  
2QV  
3QV  
卷尾

# MEMO

4GD/E

M4GD/E

4GA/B

M4GA/B

4GA4/B4

MN4GA/B

4GA/B  
(主機)

MN3E  
MN4E

4KA/B

4KA/B  
(主機)

4F

4F  
(主機)

PV5G  
CMF

PV5  
CMF

**3QR**  
**3QB**

3MA/B0

3PA/B

NP·NAP  
NVP

4F※0E

HMV  
HSV

2QV  
3QV

卷尾

# 直動式 3 口閥

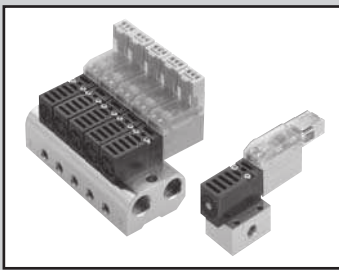
單體閥直接配管、底座配管

## 3QRA · 3QRB Series

個別配線連座 直接配管、底座配管

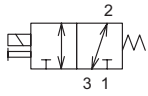
## M3QRA · M3QRB Series

● 適用氣缸徑：φ6~φ25



### JIS記號

● 2位置 萬用型



孔口編號1、2、3所代表的  
意思分別為：  
孔口1：P、NC  
孔口2：A、COM  
孔口3：R、NO

### 共用規格

| 項目                     | 內容                  |
|------------------------|---------------------|
| 閥種類與操作方式               | 直動式 提動閥             |
| 使用流體                   | 壓縮空氣、低真空            |
| 最高使用壓力 MPa             | 0.70                |
| 最低使用壓力 MPa             | 低真空：-100 KPa        |
| 保證耐壓力 MPa              | 1.05 (低真空：-101 KPa) |
| 最高作動壓差 MPa             | 0.70                |
| 環境溫度 °C                | -5~50(避免結凍)         |
| 流體溫度 °C                | 5~50                |
| 給油                     | 不可 ※                |
| 保護結構                   | 防塵                  |
| 振動/衝擊 m/s <sup>2</sup> | 50以下/300以下          |
| 使用環境                   | 嚴禁在含有腐蝕性氣體的環境下使用    |

※給油後將造成性能低落。

### 電氣規格

| 項目        | 標準規格    | 大流量規格 H |
|-----------|---------|---------|
| 額定電壓 V DC | 24 · 12 |         |
| 通電方式      | 間歇 ※1   | 連續      |
| 電壓變動範圍    | ±10%    |         |
| 啓動電流 A    | DC24V   | 0.13    |
|           | DC12V   | 0.27    |
| 保持電流 A    | DC24V   | 0.10    |
|           | DC12V   | 0.20    |
| 消耗功率 W    | 2.0     | 2.4 ※2  |
| 耐熱等級      | B       |         |

※1：連續通電時間小於5分鐘，通電比請小於50%。

※2：啓動後20 ms內的功率為3.2 W。

### 機種規格

| 項目                | 3QRA1         | 3QRB1 | M3QRA1     | M3QRB1 |
|-------------------|---------------|-------|------------|--------|
| 連接口徑              | 孔口1           | M5    | Rc1/8      |        |
|                   | 孔口2           |       | M5         |        |
|                   | 孔口3           |       | Rc1/8      |        |
| 應答時間 註1 ON/OFF ms | 4 ± 1/1.5 ± 1 |       |            |        |
| 質量 g              | 24            | 27    | 19 (電磁閥單品) |        |

註1：應答時間為供氣壓力0.5 MPa、20°C且連續動作狀態下之數值。

### 流量特性

| 機種型號   | 選購品 | 孔口 1→2                      |                         | 孔口 2→1                      |                         | 孔口 2→3                      |                         | 孔口 3→2                      |                         |
|--------|-----|-----------------------------|-------------------------|-----------------------------|-------------------------|-----------------------------|-------------------------|-----------------------------|-------------------------|
|        |     | C[dm <sup>3</sup> /(s·bar)] | S[參考][mm <sup>2</sup> ] | C[dm <sup>3</sup> /(s·bar)] | S[參考][mm <sup>2</sup> ] | C[dm <sup>3</sup> /(s·bar)] | S[參考][mm <sup>2</sup> ] | C[dm <sup>3</sup> /(s·bar)] | S[參考][mm <sup>2</sup> ] |
| 3QRA1  | 無記號 | 0.30                        | 1.5                     | 0.32                        | 1.6                     | 0.32                        | 1.6                     | 0.30                        | 1.5                     |
|        | H   | 0.36                        | 1.8                     | 0.38                        | 1.9                     | 0.38                        | 1.9                     | 0.36                        | 1.8                     |
| 3QRB1  | 無記號 | 0.30                        | 1.5                     | 0.34                        | 1.7                     | 0.36                        | 1.8                     | 0.34                        | 1.7                     |
|        | H   | 0.36                        | 1.8                     | 0.40                        | 2.0                     | 0.40                        | 2.0                     | 0.40                        | 2.0                     |
| M3QRA1 | 無記號 | 0.30                        | 1.5                     | 0.32                        | 1.6                     | 0.32                        | 1.6                     | 0.30                        | 1.5                     |
|        | H   | 0.36                        | 1.8                     | 0.38                        | 1.9                     | 0.38                        | 1.9                     | 0.36                        | 1.8                     |
| M3QRB1 | 無記號 | 0.30                        | 1.5                     | 0.34                        | 1.7                     | 0.36                        | 1.8                     | 0.34                        | 1.7                     |
|        | H   | 0.36                        | 1.8                     | 0.40                        | 2.0                     | 0.40                        | 2.0                     | 0.40                        | 2.0                     |

### 因應臭氧規格

本產品符合低濃度臭氧標準規格。

### 因應二次電池規格

本產品標準規格相當於本公司P4系列。

4GD/E

M4GD/E

4GA/B

M4GA/B

4GA4/B4

MN4GA/B

4GA/B (主機)

MN3E

MN4E

4KA/B

4KA/B (主機)

4F

4F (主機)

PV5G

CMF

PV5

CMF

3MA/B0

3PA/B

NP·NAP

NVP

4F※0E

HMV

HSV

2QV

3QV

卷尾

### 型號標示方法

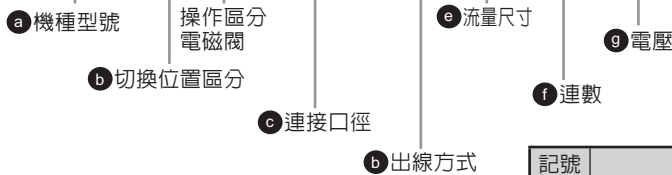
· 電磁閥單體



· 電磁閥單品



· 連座



### ⚠ 選擇型號時的注意事項

註1：如要連接護孔環引線(300 mm)時，不得選擇**e**項中的大流量(H)。

註2：混合蓋板使用。  
A型與B型不得混合使用。

### 〈型號標示範例〉

#### M3QRA110-M5-C2-7-3

- a 機種名稱 : M3QRA1(直接配管)
- b 切換位置區分 : 2位置單動
- c 連接口徑 : M5
- b 出線方式 : 引線300mm  
附突波消除器、顯示燈
- e 流量規格 : 標準 2W
- f 連數 : 7連
- g 電壓 : DC24V

### 蓋板套件的型號標示方法

#### 3QR1- MP- KIT

※附墊片、安裝螺絲

| 記號              | 內容                     | a 機種型號 |       |        |        |
|-----------------|------------------------|--------|-------|--------|--------|
|                 |                        | 單體     |       | 連座     |        |
|                 |                        | 直接配管   | 底座配管  | 直接配管   | 底座配管   |
|                 |                        | 3QRA1  | 3QRB1 | M3QRA1 | M3QRB1 |
| <b>b 切換位置區分</b> |                        |        |       |        |        |
| 1               | 2位置單動(自行復原)            | ●      | ●     | ●      | ●      |
| 8               | 混合連座 註2                |        |       | ●      | ●      |
| <b>c 連接口徑</b>   |                        |        |       |        |        |
| M5              | M5                     | ●      | ●     | ●      | ●      |
| <b>b 出線方式</b>   |                        |        |       |        |        |
| 護孔環引線           |                        |        |       |        |        |
| 無記號             | 護孔環引線 (300mm) 註1       | ●      | ●     | ●      | ●      |
| C型連接器 (引線為水平方向) |                        |        |       |        |        |
| C2              | 引線 (300mm) 附突波消除器、顯示燈  | ●      | ●     | ●      | ●      |
| C20             | 引線 (500mm) 附突波消除器、顯示燈  | ●      | ●     | ●      | ●      |
| C21             | 引線 (1000mm) 附突波消除器、顯示燈 | ●      | ●     | ●      | ●      |
| C22             | 引線 (2000mm) 附突波消除器、顯示燈 | ●      | ●     | ●      | ●      |
| C3              | 無引線 附突波消除器、顯示燈         | ●      | ●     | ●      | ●      |
| D型連接器 (引線為上方向)  |                        |        |       |        |        |
| D2              | 引線 (300mm) 附突波消除器、顯示燈  | ●      | ●     | ●      | ●      |
| D20             | 引線 (500mm) 附突波消除器、顯示燈  | ●      | ●     | ●      | ●      |
| D21             | 引線 (1000mm) 附突波消除器、顯示燈 | ●      | ●     | ●      | ●      |
| D22             | 引線 (2000mm) 附突波消除器、顯示燈 | ●      | ●     | ●      | ●      |
| D3              | 無引線 附突波消除器、顯示燈         | ●      | ●     | ●      | ●      |
| <b>e 流量尺寸</b>   |                        |        |       |        |        |
| 無記號             | 標準 2W                  | ●      | ●     | ●      | ●      |
| H               | 大流量 3.2W→2.4W          | ●      | ●     | ●      | ●      |
| <b>f 連數</b>     |                        |        |       |        |        |
| 2               | 2連                     |        |       |        |        |
| 7               | 7連                     |        |       | ●      | ●      |
| 20              | 20連                    |        |       |        |        |
| <b>g 電壓</b>     |                        |        |       |        |        |
| 3               | DC24V                  | ●      | ●     | ●      | ●      |
| 4               | DC12V                  | ●      | ●     | ●      | ●      |

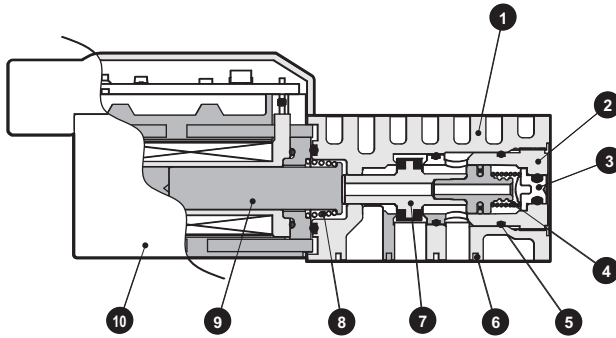
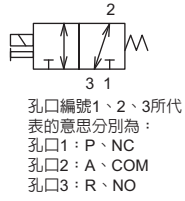
- 4GD/E
- M4GD/E
- 4GA/B
- M4GA/B
- 4GA4/B4
- MN4GA/B
- 4GA/B (主機)
- MN3E  
MN4E
- 4KA/B
- 4KA/B (主機)
- 4F
- 4F (主機)
- PV5G  
CMF
- PV5  
CMF
- 3QR  
3QB**
- 3MA/B0
- 3PA/B
- NP·NAP  
NVP
- 4F※0E
- HMV  
HSV
- 2QV  
3QV
- 卷尾

# 3QRA·3QRB Series

## 單體閥

### 內部結構及零件一覽表

#### ● 2位置單動



### 主要零件一覽表

| 編號 | 零件名稱   | 材質              |
|----|--------|-----------------|
| 1  | 本體（主體） | 樹脂              |
| 2  | 本體（盲栓） | 樹脂              |
| 3  | 手動按鍵   | 樹脂              |
| 4  | 閥彈簧    | 不鏽鋼             |
| 5  | O型環    | 氟橡膠             |
| 6  | 主體墊片   | 氟橡膠             |
| 7  | 閥體     | 鋁、<br>丁腈橡膠（NBR） |
| 8  | 柱塞彈簧   | 不鏽鋼             |
| 9  | 柱塞     | 不鏽鋼             |
| 10 | 線圈組裝   | —               |

### 動作原理

3QR系列採用壓力平衡式提動閥結構，因此能產生低功率大流量特性，並且不受使用壓力的影響。

孔口：無論從1、2、3任一個連接孔口，皆可加壓。

桿棒組裝的閥封與墊圈等封條直徑相同，因此可透過系統組件中的貫通孔消除每個孔口的壓力差，無論ON、OFF狀態皆能保持壓力平衡。

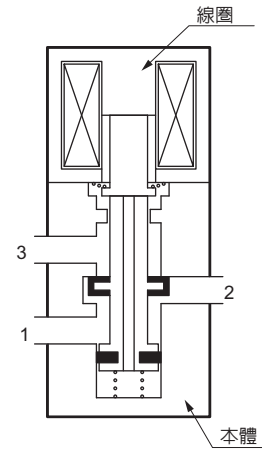
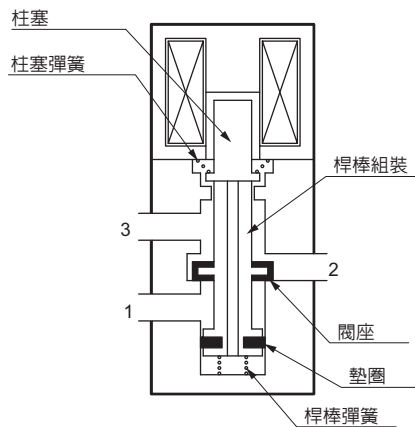
#### ● 非通電時

組裝桿棒時係透過柱塞，由柱塞彈簧向孔口1側壓入。

透過桿棒組裝閥封及墊片等，讓孔口1變成閉路，孔口2、3則變為開路。

#### ● 通電時

線圈通電後，柱塞會被吸往線圈側，桿棒組裝則是透過桿棒彈簧動作，並讓孔口1及孔口2變為開路，孔口3則變為閉路。



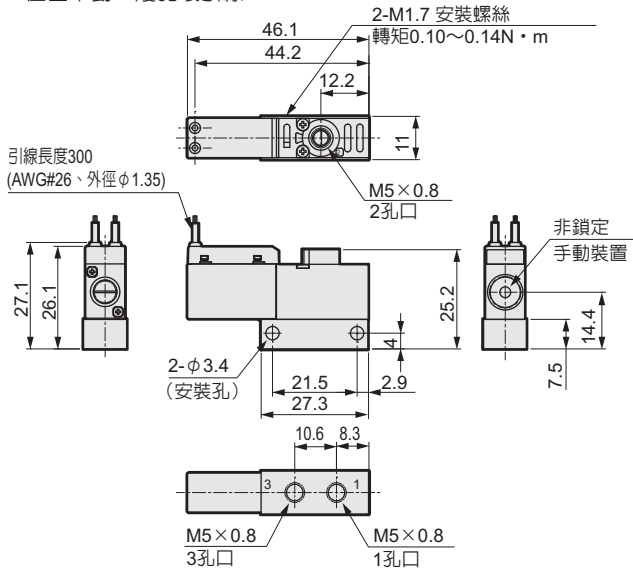


## 外型尺寸圖



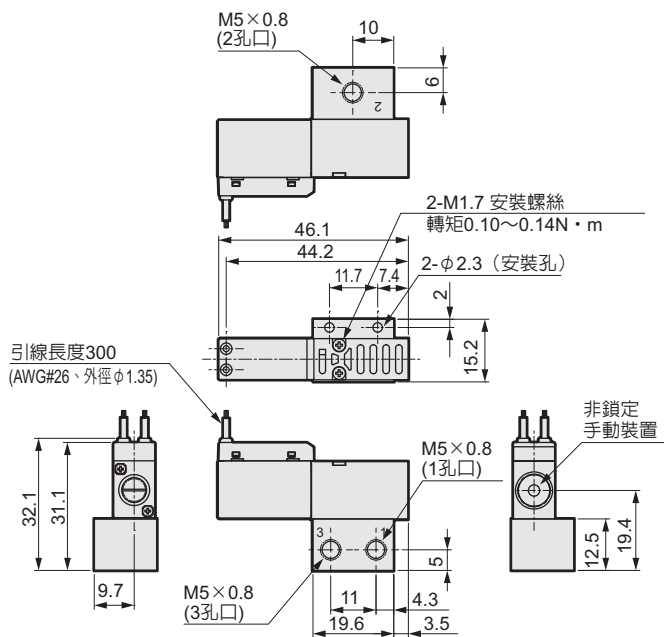
### 3QRA110-M5

• 2位置單動：護孔環引線



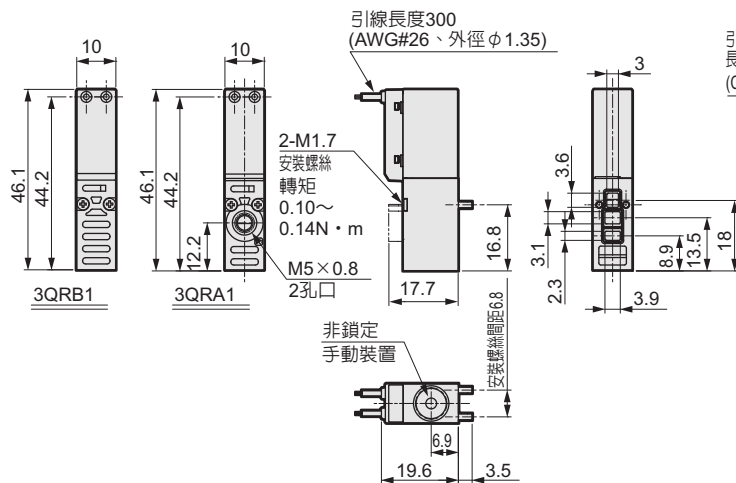
### 3QRB110-M5

• 2位置單動：護孔環引線

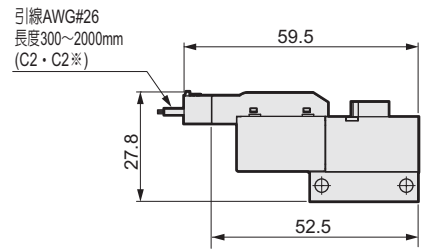


### 3QRA/B119-00 (電磁閥單品)

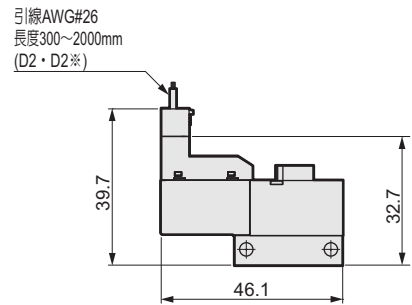
• 2位置單動：護孔環引線



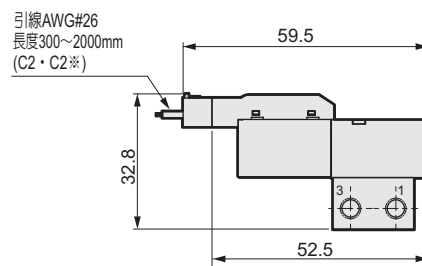
### • C型連接器 (C2·C3)



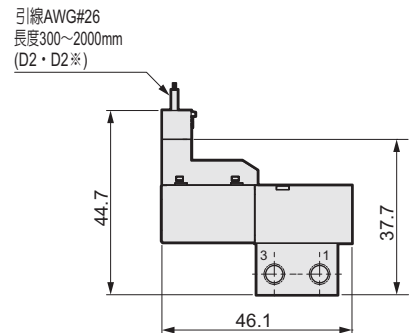
### • D型連接器 (D2·D3)



### • C型連接器 (C2·C3)

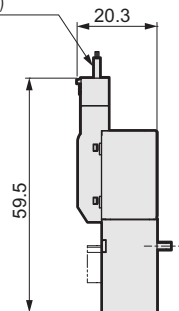


### • D型連接器 (D2·D3)



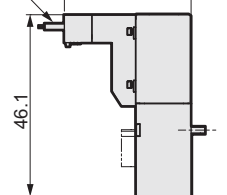
### • C型連接器 (C2·C3)

引線AWG#26  
長度300~2000mm  
(C2·C2※)



### • D型連接器 (D2·D3)

引線AWG#26  
長度300~2000mm  
(D2·D2※)



4GD/E

M4GD/E

4GA/B

M4GA/B

4GA4/B4

MN4GA/B

4GA/B (主機)

MN3E

MN4E

4KA/B

4KA/B (主機)

4F

4F (主機)

PV5G

CMF

PV5

CMF

**3QR**

**3QB**

3MA/B0

3PA/B

NP·NAP

NVP

4F※0E

HMV

HSV

2QV

3QV

卷尾

# M3QRA·M3QRB Series

個別配線連座

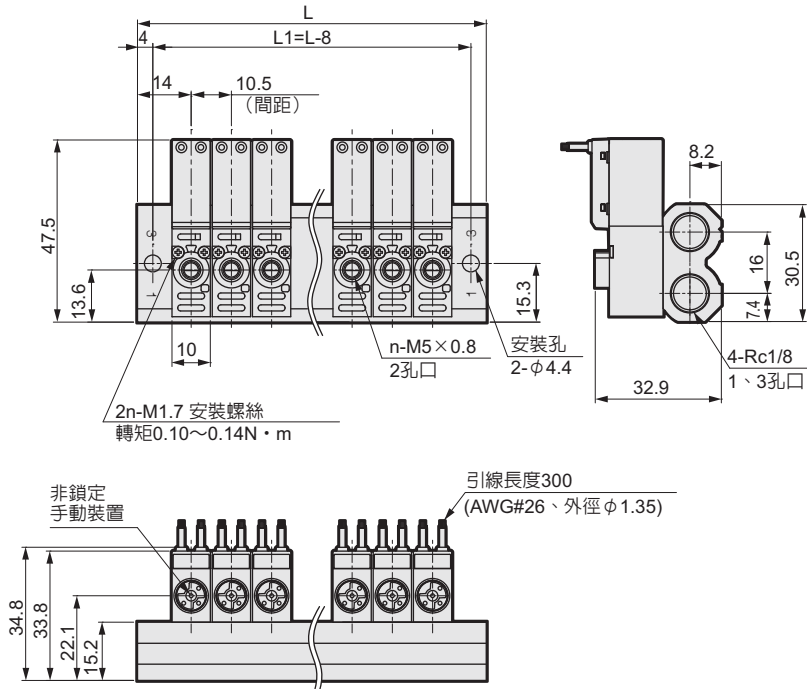


- 4GD/E
- M4GD/E
- 4GA/B
- M4GA/B
- 4GA4/B4
- MN4GA/B
- 4GA/B (主機)
- MN3E  
MN4E
- 4KA/B
- 4KA/B (主機)
- 4F
- 4F (主機)
- PV5G  
CMF
- PV5  
CMF
- 3QR  
3QB
- 3MA/B0
- 3PA/B
- NP·NAP  
NVP
- 4F※0E
- HMV  
HSV
- 2QV  
3QV
- 卷尾

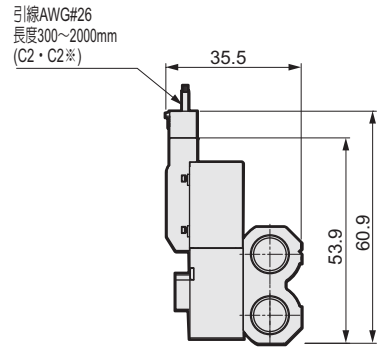
## 外型尺寸圖

### M3QRA110-M5

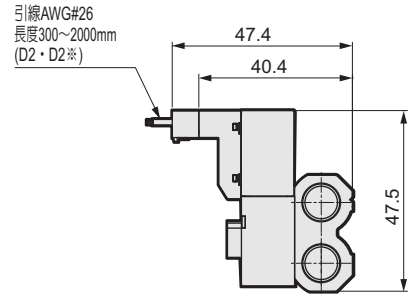
• 2位置單動：護孔環引線



• C型連接器 (C2·C3)

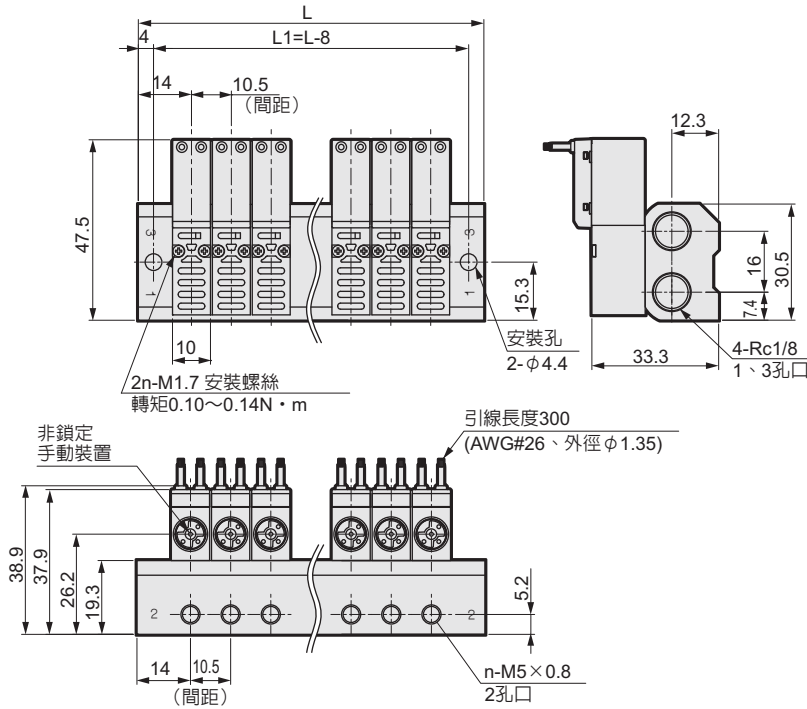


• D型連接器 (D2·D3)

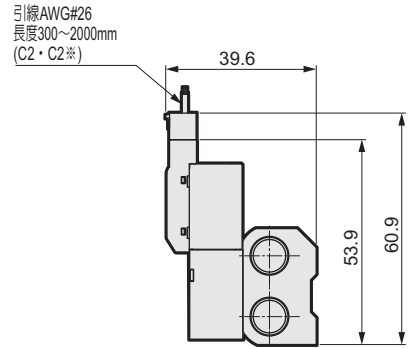


### M3QRB110-M5

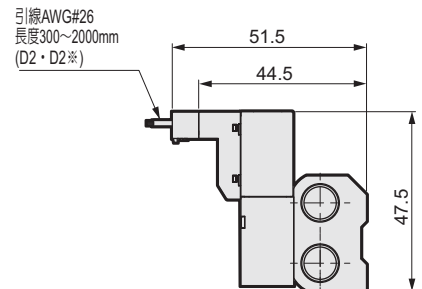
• 2位置單動：護孔環引線



• C型連接器 (C2·C3)



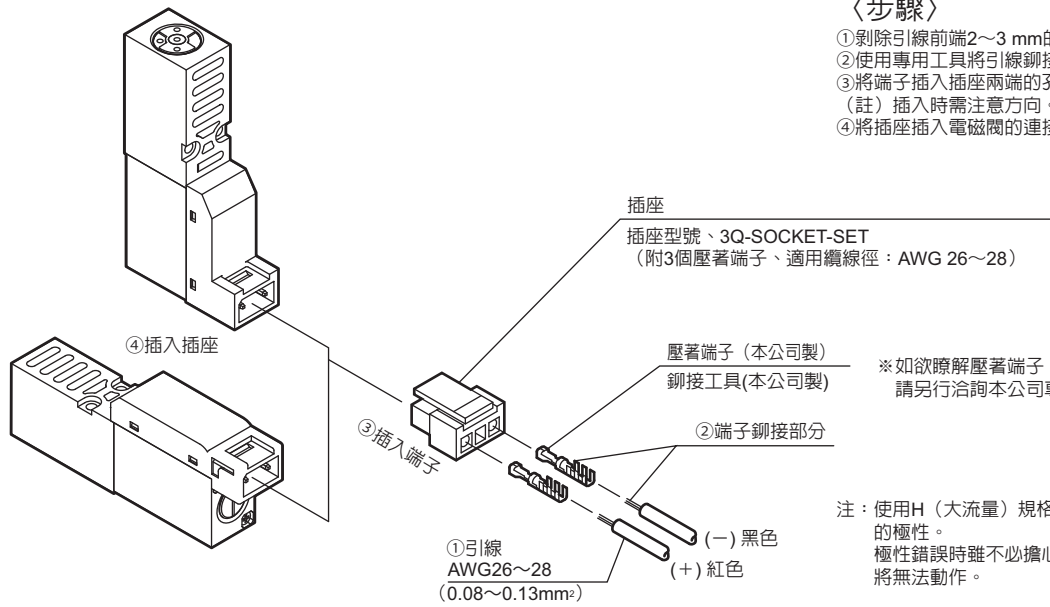
• D型連接器 (D2·D3)



| 連數 | 2    | 3    | 4    | 5    | 6    | 7    | 8     | 9     | 10    | 11    | 12    | 13    | 14    | 15    | 16    | 17    | 18    | 19    | 20    |
|----|------|------|------|------|------|------|-------|-------|-------|-------|-------|-------|-------|-------|-------|-------|-------|-------|-------|
| L  | 38.5 | 49.0 | 59.5 | 70.0 | 80.5 | 91.0 | 101.5 | 112.0 | 122.5 | 133.0 | 143.5 | 154.0 | 164.5 | 175.0 | 185.5 | 196.0 | 206.5 | 217.0 | 227.5 |
| L1 | 30.5 | 41.0 | 51.5 | 62.0 | 72.5 | 83.0 | 93.5  | 104.0 | 114.5 | 125.0 | 135.5 | 146.0 | 156.5 | 167.0 | 177.5 | 188.0 | 198.5 | 209.0 | 219.5 |

## C型、D型連接器配線方法

請參考下圖，並依照①~④所示的步驟配線。



### 〈步驟〉

- ① 剝除引線前端2~3 mm的外皮。
- ② 使用專用工具將引線鉚接起來。
- ③ 將端子插入插座兩端的孔。  
(註) 插入時需注意方向。
- ④ 將插座插入電磁閥的連接器部分。

※如欲瞭解壓著端子、鉚接工具相關細節，請另行洽詢本公司專業人員。

注：使用H（大流量）規格選購品時，需注意⊕ ⊖極的極性。極性錯誤時雖不必擔心會造成短路危險，不過閥將無法動作。

4GD/E

M4GD/E

4GA/B

M4GA/B

4GA4/B4

MN4GA/B

4GA/B  
(主機)

MN3E  
MN4E

4KA/B

4KA/B  
(主機)

4F

4F  
(主機)

PV5G  
CMF

PV5  
CMF

**3QR**  
**3QB**

3MA/B0

3PA/B

NP·NAP  
NVP

4F※0E

HMV  
HSV

2QV  
3QV

卷尾

# 3QRA-3QRB Series

## M3QRA · B 1 連座規格書

● 承辦人                      ● 數量                      組                      ● 交期                      月                      日

發 行                      年                      月                      日

公司名稱

承辦人                      先生 (小姐)

訂單編號

● 連座型號

**M3QR** **A · B** **1**  **0** - **M5** -   -  -

註1                      連接口徑                      出線方式                      選購品                      連數                      電壓

註1：上記該方格無法混合配件，請指定型號。

| 品名 | 型號        | 配置位置 |   |   |   |   |   |   |   |   |    |    |    |    |    |    |    |    |    |    |    | 使用數量 |
|----|-----------|------|---|---|---|---|---|---|---|---|----|----|----|----|----|----|----|----|----|----|----|------|
|    |           | 1    | 2 | 3 | 4 | 5 | 6 | 7 | 8 | 9 | 10 | 11 | 12 | 13 | 14 | 15 | 16 | 17 | 18 | 19 | 20 |      |
| 閥  | 3QRA119-□ |      |   |   |   |   |   |   |   |   |    |    |    |    |    |    |    |    |    |    |    |      |
|    | 3QRB119-□ |      |   |   |   |   |   |   |   |   |    |    |    |    |    |    |    |    |    |    |    |      |
| 蓋板 | 3QR1-MP   |      |   |   |   |   |   |   |   |   |    |    |    |    |    |    |    |    |    |    |    |      |

## M3QRA · B1 連座規格書之編寫方法

● 連座型號

**M3QRA** · **ⓑ** **1**  **8**  **0** - **M5** -   -  -  -

配管型                      註1                      連接口徑                      出線方式                      選購品                      連數                      電壓

註1：上記該方格無法混合配件，請指定型號。

| 品名 | 型號        | 配置位置 |   |   |   |   |   |   |   |   |    |    |    |    |    |    |    |    |    |    |    | 使用數量 |
|----|-----------|------|---|---|---|---|---|---|---|---|----|----|----|----|----|----|----|----|----|----|----|------|
|    |           | 1    | 2 | 3 | 4 | 5 | 6 | 7 | 8 | 9 | 10 | 11 | 12 | 13 | 14 | 15 | 16 | 17 | 18 | 19 | 20 |      |
| 閥  | 3QRA119-□ |      |   |   |   |   |   |   |   |   |    |    |    |    |    |    |    |    |    |    |    |      |
|    | 3QRB119-□ | ○    | ○ | ○ |   | ○ | ○ | ○ |   |   |    |    |    |    |    |    |    |    |    |    |    | 6    |
| 蓋板 | 3QR1-MP   |      |   |   | ○ |   |   |   | ○ |   |    |    |    |    |    |    |    |    |    |    |    | 2    |

### 編寫連座規格書時

- 請將配管孔口置於前方，由左至右依序填寫。
- 每個機種皆附有連座規格書，請填入相對應的規格書中。



空壓

# 產品安全使用守則

使用前請務必詳讀本守則。

請翻閱至卷首第59頁，確認閱一般注意事項。

個別注意事項：直動式3口閥 3QRA1-3QRB1系列

## 設計/選擇時

### 1. 共通事項

#### 警告

- 為了避免異物被吸入閥內部，2(A)孔口標準配有內置網篩過濾器，但無法除去細微的灰塵。如欲在真空回路使用時，請將真空過濾器設置於過濾墊與噴嘴之間。
- 請勿將本產品當作緊急阻斷(空氣)電磁閥使用。在長期加壓狀態下可能會使得本品出現啟動應答性延遲的情形。
- 電磁閥安裝於非本公司底座時，需注意以下事項。
  - 電磁閥安裝間距需大於10.5 mm以上。
  - 底座材質為鋁質。
 在上述以外條件下使用時，需考量散熱因素，如欲瞭解詳情，請洽詢本公司專業人員。
- 本產品無法長時間保持壓力。閥並非零空氣洩漏。如果要用來保持壓力容器內的壓力，就必須在設計時，預留足夠的容積及維持時間。

### 2. 突波消除器

- 電磁閥附帶的突波消除器其目的在於保護電磁閥驅動用輸出接點。對於其他週邊裝置並不一定具有保護效果，因此仍有可能受到突波(損壞、誤動作)影響。此外，反而還會吸收其他裝置所產生的突波，因而發生燒毀等損害事故，使用時請注意以下重點。

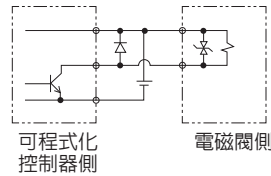
① 突波消除器的功能在於將動輒數幾百伏的電磁閥突波電壓，降低至輸出接點能夠耐受的低電壓範圍。對於您所使用的輸出回路來說並不足夠，因此仍有可能出現損壞或誤動作的情形。請事先根據您所使用的電磁閥突波電壓限制範圍與輸出裝置耐壓、回路構成，或是復原延遲時間等因素來判斷是否適用。

必要時，請改採用其他的突波對策。此外，OFF狀態下所產生的逆電壓突波可控制在下表級數內。

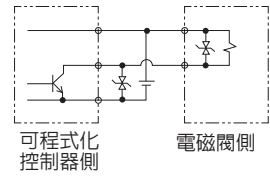
| 電壓規格  | OFF狀態時的逆電壓值 |
|-------|-------------|
| DC12V | 約27V        |
| DC24V | 約47V        |

② 倘若輸出組件為NPN型時，輸出電晶體有可能會承受到左表所示的電壓+電源電壓本身的突波電壓，因此請併設接點保護回路。

〈輸出電晶體保護回路併設範例1〉



〈輸出電晶體保護回路併設範例2〉



- ③ 將其他裝置或是電磁閥與電磁閥並排連接，電磁閥OFF狀態所產生的逆電壓突波將對其他裝置造成影響。即使使用了DC 24 V用附突波消除器電磁閥，某些機種的突波電壓仍有可能高達負數十伏，此種逆極性電壓將損壞其他並排連接裝置，並造成誤動作發生。需避免與較不易耐受逆極性電壓的裝置(範例：LED顯示燈)採取並排連接。此外，以並排方式同時驅動多台電磁閥時，其中一台附突波消除器電磁閥的突波消除器可能因此接收到其他電磁閥的突波，視電流值而定，可能會因此造成突波消除器燒毀。以並排方式驅動多台附突波消除器電磁閥時，仍有可能因為突波電流集中在限制電壓最低的突波消除器上而同樣會造成損毀的情形。即使型號相同的電磁閥，其突波消除器的限制電壓仍有可能出現一些差異，最差的情況下，將導致突波消除器燒毀。請避免以並排方式來驅動多台電磁閥。
- ④ 電磁閥內置的突波消除器有可能會因為其他電磁閥所產生的過電壓或過電流而損壞，並容易造成短路狀態。因此，一旦損壞後，就會在輸出ON狀態下造成大電流通過，嚴重的話，可能造成輸出回路或電磁閥損壞或引起火災。因此嚴禁在故障狀態下持續通電動作。此外，為了避免大電流持續通過，請在電源或驅動回路上設置過電流保護回路，或是使用附過電流保護電源。

4GD/E

M4GD/E

4GA/B

M4GA/B

4GA4/B4

MN4GA/B

4GA/B (主機)

MN3E  
MN4E

4KA/B

4KA/B (主機)

4F

4F (主機)

PV5G  
CMF

PV5  
CMF

3QR  
3QB

3MA/B0

3PA/B

NP·NAP  
NVP

4F※0E

HMV  
HSV

2QV  
3QV

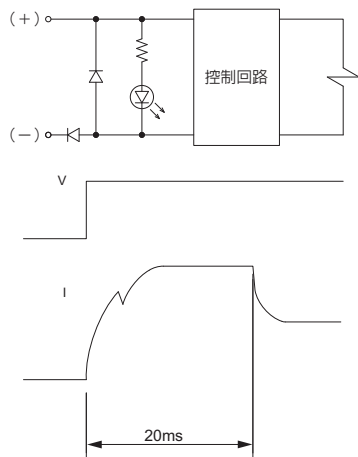
卷尾

## 設計/選擇時

### 3. 大流量型

#### ⚠ 注意

- 嚴禁在超過本書所規範的振動及衝擊環境下使用產品，否則將造成閥動作錯誤。
- 大流量型內置電流控制回路，並備有能夠在線圈維持吸附狀態時降低電流值之結構。極性僅適用正極共用端，此點需特別注意。



## 使用/維護注意事項

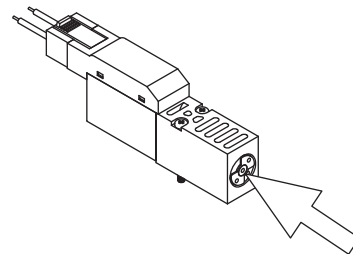
- 依環境溫度及通電時間有可能會造成線圈溫度升高，因此觸碰閥時需特別注意。
- 長時間通電將造成電磁閥性能低落。尤其是標準流量型更需特別注意以下事項。
  - 間歇通電狀態下的通電時間需小於非通電時間。
  - 每次通電時間需小於5分鐘。
  - 電磁閥所在環境不得超過最高適用溫度。
- 連接配管時，請以適當的轉矩固定。
  - 目的在於防止空氣洩漏或螺絲損壞。
  - 剛開始請用手鎖緊，然後再使用工具以避免螺絲毀損。

| 連接用螺絲 | 固定轉矩 N·m |
|-------|----------|
| M5    | 1.0~1.5  |
| Rc1/8 | 3~5      |

- 安裝電磁閥時需以適當的轉矩固定。
  - 轉矩過大時，將造成產品損壞。
  - 固定轉矩0.10 ~ 0.14 N·m
  - 請使用0號頭的螺絲起子。

#### ■ 手動裝置

- 按下手動裝置後，即可將主閥設定為通電時的切換位置。
- 請使用精密螺絲起子等尖端較細的工具，並從正面壓下手動裝置。
- 此時傾斜按下後將會造成切換不足，並可能造成裝置內部的洩漏。
- 請先鬆開裝置，再一次從正面壓下即可回復正常動作。



# MEMO

4GD/E

M4GD/E

4GA/B

M4GA/B

4GA4/B4

MN4GA/B

4GA/B  
(主機)

MN3E  
MN4E

4KA/B

4KA/B  
(主機)

4F

4F  
(主機)

PV5G  
CMF

PV5  
CMF

**3QR**  
**3QB**

3MA/B0

3PA/B

NP·NAP  
NVP

4F※0E

HMV  
HSV

2QV  
3QV

卷尾

# 技術報告介紹

4GD/E

M4GD/E

4GA/B

M4GA/B

4GA4/B4

MN4GA/B

4GA/B  
(主機)

MN3E  
MN4E

4KA/B

4KA/B  
(主機)

4F

4F  
(主機)

PV5G  
CMF

PV5  
CMF

3QR  
3QB

3MA/B0

3PA/B

NP·NAP  
NVP

4F※0E

HMV  
HSV

2QV  
3QV

卷尾

## 3QB系列

型錄編號：CC-842T

**TECHNO**  
NEW PRODUCT  
**REPORT**

**CKD**

### 超高速應答、5m s以下

閥自身具有高速應答性及採用正壓用、負壓用的組件，實現驅動循環時間（切換時間）大幅度縮短，有助於提高生產速度的空壓式直動3口閥3QB系列。

### 超輕量

壓倒性的生產速度

## 3QBseries

用途例

- 電子迴路實裝系統機
- 小型零組件組裝線
- 手機組裝線

### 空壓式3口閥

CKD Corporation  
<http://www.ckd.co.jp/>  
CC-842T

● 關於本產品的下單訂製，請洽詢本公司業務人員。

，  
答。  
別訂製。  
(調整器、壓力感應器、流量感應器)

各

| 式名稱<br>用途       | 3QB110-H<br>正負壓切換 | 3QB110-HP<br>正壓 | 3QB110-HV<br>負壓 |
|-----------------|-------------------|-----------------|-----------------|
|                 | DC24V             |                 |                 |
| (MPa)           | 0.3               | 0.55            | 0               |
| (MPa)           | -0.1              | 0               | -0.1            |
| ms              | 5以下               |                 |                 |
| 啓動時             | 2.2W              |                 |                 |
| 保持時             | 0.6W              |                 |                 |
| mm <sup>2</sup> | 0.55              |                 | 0.9             |
|                 | 1億次以上             |                 |                 |
|                 | 寬10mm             |                 |                 |
|                 | 12.5g             |                 |                 |

使用迴路例圖

JIS記號

● 正負壓切換用 3QB-H

正壓 負壓

● 正壓用 3QB-HP

正壓 大氣

● 負壓用 3QB-HV

負壓 大氣

連座  
JIS記號

負壓 正壓 真空吸排閥 3QB-HP 真空吸排閥 3QB-HV 吸別噴嘴 工件

快速连接器连接

因應ROHS指令

**RoHS**



# 3QB系列 型錄編號：CC-842T

超輕量 直動式3口閥

## 有效剖面積比3QR小1級!!

- 亦適用於噴嘴附近
- 搭配3QR後，即可作為真空破壞閥使用
- 另備有禁油型

### 主要規格

| 型式名稱                  | 3QB110-H | 3QB110-HP | 3QB110-HV |
|-----------------------|----------|-----------|-----------|
| 用途                    | 正負壓切換    | 正壓        | 負壓        |
| 額定電壓                  | DC24V    |           |           |
| 最高使用壓力 (MPa)          | 0.3      | 0.55      | 0         |
| 最低使用壓力 (MPa)          | -0.1     | 0         | -0.1      |
| 應答時間 ms               | 5以下      |           |           |
| 消耗功率                  | 啓動狀態     | 2.2W      |           |
|                       | 保持狀態     | 0.6W      |           |
| 有效剖面積 mm <sup>2</sup> | 0.55     |           | 0.9       |
| 公稱使用壽命                | 1億次以上    |           |           |
| 尺寸                    | 寬10 mm   |           |           |
| 質量                    | 12.5g    |           |           |

※本品採接單後生產方式。

|                    |
|--------------------|
| 4GD/E              |
| M4GD/E             |
| 4GA/B              |
| M4GA/B             |
| 4GA4/B4            |
| MN4GA/B            |
| 4GA/B (主機)         |
| MN3E<br>MN4E       |
| 4KA/B              |
| 4KA/B (主機)         |
| 4F                 |
| 4F (主機)            |
| PV5G<br>CMF        |
| PV5<br>CMF         |
| <b>3QR<br/>3QB</b> |
| 3MA/B0             |
| 3PA/B              |
| NP·NAP<br>NVP      |
| 4F※0E              |
| HMV<br>HSV         |
| 2QV<br>3QV         |
| 卷尾                 |