

3PA・3PB

氣動閥

直動式 3口閥

概要

3P[△]系列屬於直動式萬用型加壓3口閥，適用壓力極為廣泛，從0.7 MPa 到低真空皆適用。本品能協助您建置一套低壓、真空系統。適合φ16~φ40的氣缸驅動用途。

特色

省空間

採用輕巧設計，閥寬度僅15、22 mm。
有效協助組入裝置縮小體積。

大流量

採用壓力平衡式提動閥結構，體積小流量大。

裝置輕量化

主要部位採用鋁及樹脂。
有效協助所組入的裝置達到輕量化目標。

維護簡便

配管、配線、手動操控方向一致。
維護更簡便。

節能

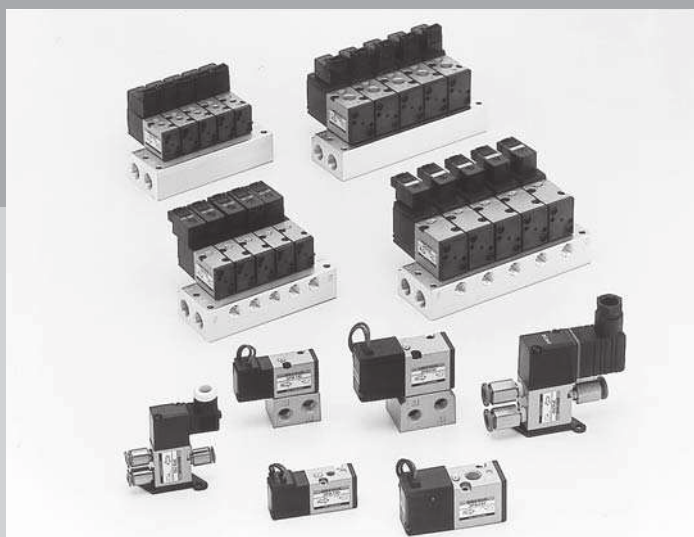
直接連接電力控制回路，並採用能直接驅動PLC 1.8W節能設計。

提供各種出線方式可供選擇

產品系列包含引線型、端子箱型、C型連接器、D型連接器等。
亦可搭配顯示燈、突波吸除器。

省資源

無需給油即可使用。



CONTENTS

產品體系表	964
出線方式一覽表（出線方式、回路圖）	965
單體閥	
● 直接配管（3PA1・2）	968
● 底座配管（3PB1・2）	968
個別配線連座	
● 直接配管（M3PA1・2）	976
● 底座配管（M3PB1・2）	976
技術資料	
①端子箱配線、連接器接線方法	986
▲使用注意事項	988

4GD/E

M4GD/E

4GA/B

M4GA/B

4GA4/B4

MN4GA/B

4GA/B
(主機)

MN3E
MN4E

4KA/B

4KA/B
(主機)

4F

4F
(主機)

PV5G
CMF

PV5
CMF

3QR
3QB

3MA/B0

3PA/B



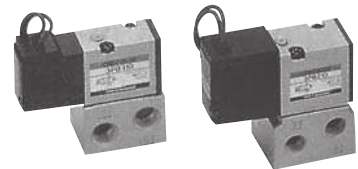
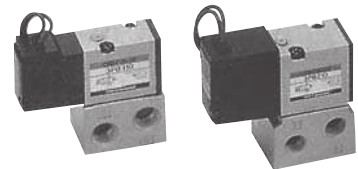
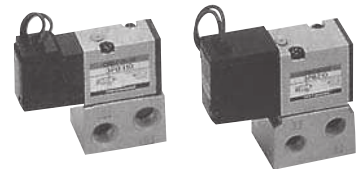
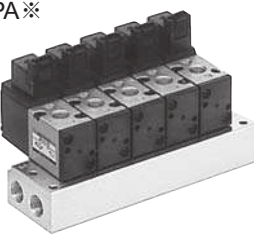
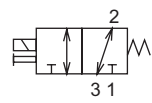
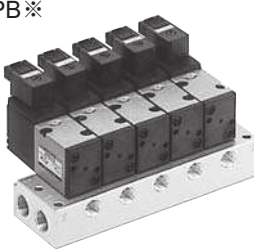
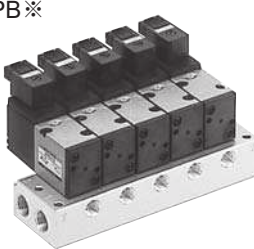
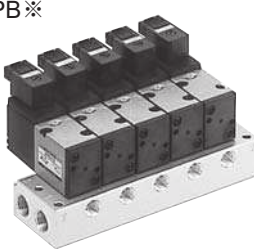
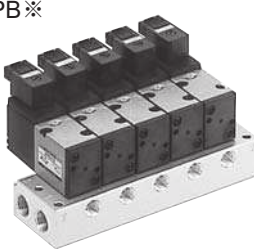
NP・NAP
NVP

4F※0E

HMV
HSV

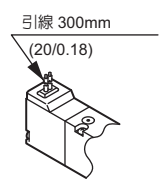
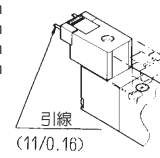
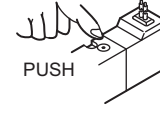
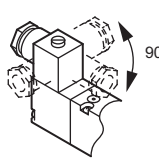
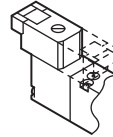
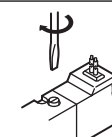
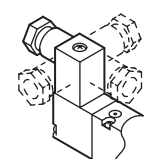
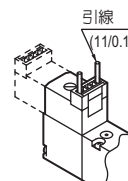
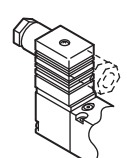
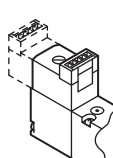
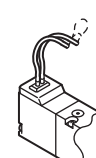
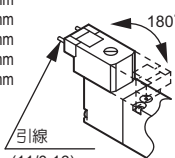
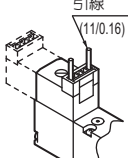
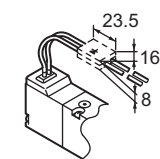
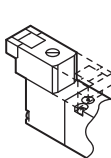
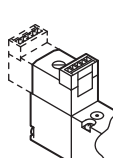
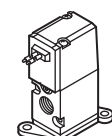
2QV
3QV

卷尾

4GD/E M4GD/E 4GA/B M4GA/B 4GA4/B4 MN4GA/B 4GA/B (主機) MN3E MN4E 4KA/B 4KA/B (主機) 4F 4F (主機) PV5G CMF PV5 CMF 3QR 3QB 3MA/B0 3PA/B NP・NAP NVP 4F※0E HMV HSV 2QV 3QV 卷尾	配管方式、產品系列外觀		機種型號		位置 電磁線圈數量 JIS記號	閥能力		電壓 (V)	切換位置	
	直接配管	3PA1 3PA2 	3PA1 3PA2	3孔口		流量特性 C (dm ³ /(s・bar)) 註1	適用 氣缸徑		2 位置 單動	混合 連座
單體					直接配管			3PA1 3PA2 		
	底座配管	3PB1 3PB2 	3PB1 3PB2	3孔口	0.98 ∩ 1.1					
	直接配管	3PB1 3PB2 	3PB1 3PB2	3孔口	0.33 ∩ 0.42					
	底座配管	3PB1 3PB2 	3PB1 3PB2	3孔口	0.90 ∩ 1.0					
	直接配管	M3PA※ 	M3PA1 M3PA2	3孔口	● 萬用型 	φ 16 ∩ φ 40	AC100 AC200 DC24 選購品 AC110 AC220 DC12	●	●	
	底座配管	M3PB※ 	M3PB1 M3PB2		※ 孔口編號1、2、3所 代表的意思分別為： 孔口1：P、NC 孔口2：A、COM 孔口3：R、NO。					0.37 ∩ 0.47
	直接配管	M3PB※ 	M3PB1 M3PB2		0.93 ∩ 1.1					
	底座配管	M3PB※ 	M3PB1 M3PB2		0.31 ∩ 0.36					
	直接配管	M3PB※ 	M3PB1 M3PB2	3孔口	0.86 ∩ 0.94			●	●	

註1：有效剖面積S與音速傳導率（Sonic conductance）C之換算公式為S = 5.0 x C。

A孔口連接口徑						出線方式				記載 頁面
內牙			快速接頭			護孔環引線	小型端子箱	C型連接器	D型連接器	
M 5	R C 1 / 8	R C 1 / 4	φ 4	φ 6	φ 8					
●			●	●		●	●	●	●	968
	●			●	●	●	●	●	●	
	●					●	●	●	●	968
		●				●	●	●	●	
●			●	●		●	●	●	●	976
	●			●	●	●	●	●	●	
	●					●	●	●	●	976
		●		●	●	●	●	●	●	

出線方式		手動裝置
無記號 護孔環引線	C2 C型連接器、附引線 附突波消除器、顯示燈	無記號 非鎖定式
 <p>引線 300mm (20/0.18)</p>	<p>● 引線長度 C2 : 300mm C20 : 500mm C21 : 1000mm C22 : 2000mm C23 : 3000mm</p>  <p>引線 (11/0.16)</p>	 <p>PUSH 按下按鍵即啟動。</p>
B 小型端子箱	C3 C型連接器、無引線 附突波消除器、顯示燈	M1 鎖定式
 <p>90°</p>		 <p>朝ON方向轉動90°即啟動。 此外，平常請回復至OFF位置。</p>
L 小型端子箱附顯示燈、引線	D D型連接器、附引線	其他選購品
	<p>● 引線長度 D : 300mm D00 : 500mm D01 : 1000mm D02 : 2000mm D03 : 3000mm</p>  <p>引線 (11/0.16)</p>	
LS 小型端子箱附突波消除器、顯示燈	D1 D型連接器、無引線	S 附突波消除器
		
C 附C型連接器、引線	D2 D型連接器、附引線 附突波消除器、顯示燈	DC (護孔環引線)
<p>● 引線長度 C : 300mm C00 : 500mm C01 : 1000mm C02 : 2000mm C03 : 3000mm</p>  <p>引線 (11/0.16)</p>	<p>● 引線長度 D2 : 300mm D20 : 500mm D21 : 1000mm D22 : 2000mm D23 : 3000mm</p>  <p>引線 (11/0.16)</p>	 <p>23.5 16 8</p>
C1 C型連接器、無引線	D3 D型連接器、無引線 附突波消除器、顯示燈	控制連接器型
		P 附安裝板
		

※出線方式回路圖之相關說明請參閱下一頁。

- 4GD/E
- M4GD/E
- 4GA/B
- M4GA/B
- 4GA4/B4
- MN4GA/B
- 4GA/B (主機)
- MN3E
- MN4E
- 4KA/B
- 4KA/B (主機)
- 4F
- 4F (主機)
- PV5G
- CMF
- PV5
- CMF
- 3QR
- 3QB
- 3MA/B0
- 3PA/B
- NP·NAP
- NVP
- 4F※0E
- HMV
- HSV
- 2QV
- 3QV
- 卷尾

3PA・3PB Series

出線方式回路圖

電壓種類	選購品	電線回路圖	配線方式		
4GD/E M4GD/E 4GA/B M4GA/B 4GA4/B4 MN4GA/B	—		護孔環引線 端子箱 (B) C型連接器 (C・C0※・C1) D型連接器 (D・D0※・D1)		
MN4GA/B 4GA/B (主機) MN3E MN4E			AC	端子箱 (L)	
4KA/B 4KA/B (主機) 4F 4F (主機)			附突波消除器、 顯示燈		端子箱 (LS) C型連接器 (C2・C2※・C3) D型連接器 (D2・D2※・D3)
PV5G CMF PV5 CMF			附突波消除器 (選購品)		附突波消除器 (S)
3QR 3QB					
3MA/B0 3PA/B NP・NAP NVP	—		護孔環引線 端子箱 (B) C型連接器 (C・C0※・C1) D型連接器 (D・D0※・D1)		
4F※0E HMV HSV 2QV 3QV			DC	端子箱 (L) 但3PA1・3PB1附有突波消除器及顯示燈。	
卷尾			附突波消除器、 顯示燈		端子箱 (LS) C型連接器 (C2・C2※・C3) D型連接器 (D2・D2※・D3)
			附突波消除器 (選購品)		護孔環引線 (選購品記號加上“S”) 為附突波消除器型。
					附突波消除器 (S)

MEMO

4GD/E

M4GD/E

4GA/B

M4GA/B

4GA4/B4

MN4GA/B

4GA/B
(主機)

MN3E
MN4E

4KA/B

4KA/B
(主機)

4F

4F
(主機)

PV5G
CMF

PV5
CMF

3QR
3QB

3MA/B0

3PA/B

NP·NAP
NVP

4F※0E

HMV
HSV

2QV
3QV

卷尾



單體閥 直接配管；底座配管
直動式 3 口閥 氣動閥

3PA·3PB Series

● 適用氣缸徑：φ 16～φ 40



詳細內容請參閱卷尾之相關說明。



4GD/E

M4GD/E

4GA/B

M4GA/B

4GA4/B4

MN4GA/B

4GA/B
(主機)

MN3E
MN4E

4KA/B

4KA/B
(主機)

4F

4F
(主機)

PV5G
CMF

PV5
CMF

3QR
3QB

3MA/B0

3PA/B

NP·NAP
NVP

4F※0E

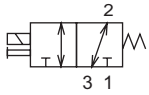
HMV
HSV

2QV
3QV

卷尾

JIS 記號

● 2位置 萬用型



孔口編號1、2、3所代
表的意思分別為：
孔口1：P、NC
孔口2：A、COM
孔口3：R、NO

共用規格

項目	內容
閥種類與操作方式	直動式提動閥
使用流體	壓縮空氣、低真空
最高使用壓力 MPa	0.70
最低使用壓力 KPa	-100
保證耐壓力 MPa	1.05 (低真空：-101 KPa)
最高作動壓差 MPa	0.70
環境溫度 °C	-5~50 (避免結凍)
流體溫度 °C	5~50
給油	不要
保護結構	防塵
振動/衝擊 m/s ²	50以下/300以下
使用環境	嚴禁在含有腐蝕性氣體的環境下使用

電氣規格

項目		3PA1 3PB1	3PA2 3PB2
額定電壓	AC	100、200 (50 / 60Hz)	
	V DC	24	
額定電壓變動範圍		± 10%	
啓動電流	AC 100V	0.032 / 0.027	0.068 / 0.054
	A AC 200V	0.016 / 0.014	0.034 / 0.027
	DC 24V	-	-
保持電流	AC 100V	0.028 / 0.022	0.041 / 0.032
	A AC 200V	0.014 / 0.011	0.021 / 0.016
	DC 24V	0.075	0.075
消耗功率 (附顯示燈)	AC 100V	1.8 / 1.4 (2.0 / 1.6)	2.2 / 1.8 (2.4 / 2.0)
	W AC 200V	1.8 / 1.4 (2.0 / 1.6)	2.2 / 1.8 (2.4 / 2.0)
	DC 24V	1.8 (2.0)	1.8 (2.0)
耐熱等級		B (鑄模線圈)	
升溫 °C	30		

參考：倘額定電壓為AC 100 V 50/60 Hz，表示適用電壓為AC 110 V 60 Hz，若為AC 200 V 50/60 Hz，則適用電壓為AC 220 V 60 Hz。

機種別規格

項目	3PA1	3PA2	3PB1	3PB2
連接口徑 註1	M5 (φ4、φ6 快速接頭)	Rc1/8 (φ6、φ8 快速接頭)	Rc 1/8	Rc 1/8、1/4
應答時間 註2	ms	20以下	20以下	20以下
質量	g	54	127	84

註1：() 內為選購品。配管孔口螺絲可使用G螺絲、NPT螺絲，如需瞭解更詳細內容請洽詢本公司。

註2：應答時間為供氣壓力0.5 MPa、無給油且裝置ON狀態下之數值。數值將會隨著壓力及油的質量而有所不同。

流量特性

機種型號	孔口1→2		孔口2→1		孔口2→3		孔口3→2	
	C(dm ³ /(s·bar))	b	C(dm ³ /(s·bar))	b	C(dm ³ /(s·bar))	b	C(dm ³ /(s·bar))	b
3PA1	0.34	0.29	0.35	0.42	0.38	0.43	0.35	0.32
3PA2	0.98	0.17	1.0	0.34	1.1	0.28	1.0	0.20
3PB1	0.37	0.05	0.33	0.21	0.41	0.28	0.42	0.08
3PB2	0.90	0.19	0.97	0.39	1.0	0.26	0.94	0.27

註1：有效剖面積S與音速傳導率 (Sonic conductance) C之換算公式為S ≈ 5.0 × C。

因應臭氧規格 (卷尾第5頁)

※※ - 電壓 - P11

單體閥型號標示方法

● 直接配管

3PA1 1 0 - M5 - M1 LS - 3

● 底座配管

3PB2 1 0 - 08 - M1 LS - 3

● 連座用電磁閥 (底座配管)

3PB1 1 9 - 00 - M1 B - 3 ※附墊片、安裝螺絲

a 機種型號

切換位置區分
2位置單動

b 連接口徑

c 手動裝置

d 出線方式

※ 附突波消除器、顯示燈之
回路圖請參閱第 966 頁。
註4

<表1> 小型端子箱L·LS對應表

記號	內容	3PA1	3PA2	3PA2	3PB2	突波消除器
L	無引線	AC	●	●	●	
		DC		●		
	附突波消除器、顯示燈	AC				
		DC	●		●	內置
LS	無引線	AC	●	●	●	內置
		DC		●		內置

⚠ 選擇型號時的注意事項

- 註1：GS4係將GWS4-M5-S快速接頭鎖入孔口1、2、3。
- 註2：GS6係將GWS6-M5-S (3PA1)·GWJS6-6 (3PA2)快速接頭鎖入孔口1、2、3。
- 註3：GS8係將GWS8-6快速接頭鎖入孔口1、2、3。
- 註4：引線需使用AWG 20~24規格。
- 註5：如果所附的突波消除器護孔環引線為DC 24 V型以下時，其配套之連接器則為控制連接器型。(請參閱第965頁之相關說明。)
- 註6：唯有選擇護孔環引線或小型端子箱“B”來進行接線時，才能搭配選擇突波消除器。

<型號標示範例>

3PA210-06-M1BP-3

- a** 機種名稱：3PA2 (直接配管)
切換位置區分：2位置單動
- b** 連接口徑：Rc1/8
- c** 手動裝置：鎖定式手動裝置
- d** 出線方式：端子箱
- e** 其他選購品：附安裝板
- f** 電壓：DC 24V

記號		內容	a 機種型號			
			直接配管		底座配管	
			3PA1	3PA2	3PB1	3PB2
b 連接口徑	M5	M 5	●			
	06	Rc 1/8		●	●	●
	08	Rc 1/4				●
	GS4	φ4快速接頭 註1	●			
	GS6	φ6快速接頭 註2	●	●		
	GS8	φ8快速接頭 註3			●	
c	無記號	非鎖定式手動裝置	●	●	●	●
	M1	鎖定式手動裝置	●	●	●	●
d 出線方式	護孔環引線					
	無記號	護孔環引線 (300mm)	●	●	●	●
	小型端子箱					
	B	無引線	●	●	●	●
	L	無引線				
	LS	無引線 附突波消除器、顯示燈	詳細內容請參閱左列<表1>之相關說明。			
	C型連接器 (引線為水平方向)					
	C	引線(300mm)	●	●	●	●
	C00	引線(500mm)	●	●	●	●
	C01	引線(1000mm)	●	●	●	●
	C02	引線(2000mm)	●	●	●	●
	C03	引線(3000mm)	●	●	●	●
	C1	無引線	●	●	●	●
	C2	引線 (300mm) 附突波消除器、顯示燈	●	●	●	●
	C20	引線 (500mm) 附突波消除器、顯示燈	●	●	●	●
	C21	引線 (1000mm) 附突波消除器、顯示燈	●	●	●	●
	C22	引線 (2000mm) 附突波消除器、顯示燈	●	●	●	●
	C23	引線 (3000mm) 附突波消除器、顯示燈	●	●	●	●
	C3	無引線 附突波消除器、顯示燈	●	●	●	●
	D型連接器 (引線為上方向)					
	D	引線(300mm)	●	●	●	●
	D00	引線(500mm)	●	●	●	●
D01	引線(1000mm)	●	●	●	●	
D02	引線(2000mm)	●	●	●	●	
D03	引線(3000mm)	●	●	●	●	
D1	無引線	●	●	●	●	
D2	引線 (300mm) 附突波消除器、顯示燈	●	●	●	●	
D20	引線 (500mm) 附突波消除器、顯示燈	●	●	●	●	
D21	引線 (1000mm) 附突波消除器、顯示燈	●	●	●	●	
D22	引線 (2000mm) 附突波消除器、顯示燈	●	●	●	●	
D23	引線 (3000mm) 附突波消除器、顯示燈	●	●	●	●	
D3	無引線 附突波消除器、顯示燈	●	●	●	●	
e	無記號	無安裝板	●	●		
	P	附安裝板	●	●		
	S	附突波消除器 註5、6	●	●	●	●
f 電壓	1	標準 AC100V 50 / 60Hz	●	●	●	●
		AC200V 50 / 60Hz	●	●	●	●
		DC 24V	●	●	●	●
	2	標準 AC110V 50 / 60Hz	●	●	●	●
		AC220V 50 / 60Hz	●	●	●	●
		DC 12V	●	●	●	●
※其他接單生產產品						
AC24V			●	●	●	●
AC115V			●	●	●	●
AC120V			●	●	●	●

- 4GD/E
- M4GD/E
- 4GA/B
- M4GA/B
- 4GA4/B4
- MN4GA/B
- 4GA/B (主機)
- MN3E MN4E
- 4KA/B
- 4KA/B (主機)
- 4F
- 4F (主機)
- PV5G CMF
- PV5 CMF
- 3QR 3QB
- 3MA/B0
- 3PA/B**
- NP·NAP NVP
- 4F※0E
- HMV HSV
- 2QV 3QV
- 卷尾

3PA Series

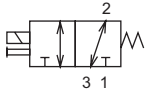
單體閥：直接配管

內部結構及零件一覽表

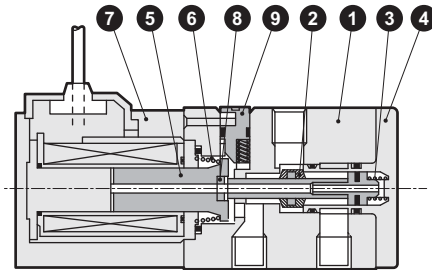
- 4GD/E
- M4GD/E
- 4GA/B
- M4GA/B
- 4GA4/B4
- MN4GA/B
- 4GA/B (主機)
- MN3E
MN4E
- 4KA/B
- 4KA/B (主機)
- 4F
- 4F (主機)
- PV5G
CMF
- PV5
CMF
- 3QR
3QB
- 3MA/B0
- 3PA/B
- NP·NAP
NVP
- 4F※0E
- HMV
HSV
- 2QV
3QV
- 卷尾

3PA110

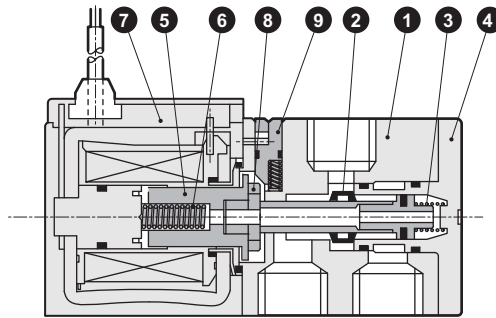
● 2位置單動



※ 孔口編號 1、2、3 所代表的意思分別為：
孔口 1：P、NC
孔口 2：A、COM
孔口 3：R、NO



3PA210



主要零件一覽表

編號	零件名稱	材質
1	本體 (主體)	鋁合金壓鑄
2	閥體 (桿棒組裝)	—
3	閥彈簧	不鏽鋼
4	護蓋	樹脂
5	柱塞	不鏽鋼
6	柱塞彈簧	不鏽鋼
7	線圈組裝	—
8	開口線圈	樹脂
9	手動按鍵	樹脂

消耗零件一覽表

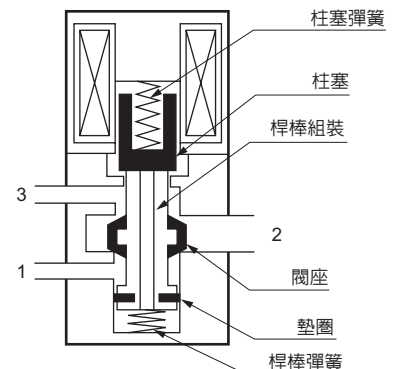
型號、零件名稱	5 6 7 8
型號	線圈組裝 ※
3PA110	3P1 - 出線方式 - COIL - 電壓 ↑ 護孔環引線 無記號
3PA210	3P2 - 出線方式 - COIL - 電壓 ↑ 護孔環引線 無記號

※ 1：為了組裝線圈，本產品附有柱塞組件。線圈與柱塞之搭配有其限制，不得任意更換。
 ※ 2：用來組裝線圈的小型端子箱及連接器型已經組裝或附在型號標示表所刊載的選購品中。
 ※ 3：將線圈組件裝入電磁閥時，需特別注意作業規範，詳情請洽詢本公司專業人員。

動作原理

3P系列採用壓力平衡式提動閥結構，具備低功耗、大流量特性，不受使用壓力所影響。
 孔口：無論從1、2、3任一個連接孔口，皆可加壓。
 桿棒組裝的閥封及墊圈的封條直徑相同，因此可透過系統組件中的貫通孔消除每個孔口的壓力差，無論ON、OFF狀態皆能保持壓力平衡。

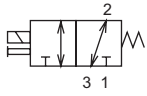
● 非通電時
 桿棒組裝時係透過柱塞，由柱塞彈簧向某一側的孔口壓入。
 透過桿棒組裝的閥封及墊圈，讓孔口1變成閉路，孔口2、3則變為開路。



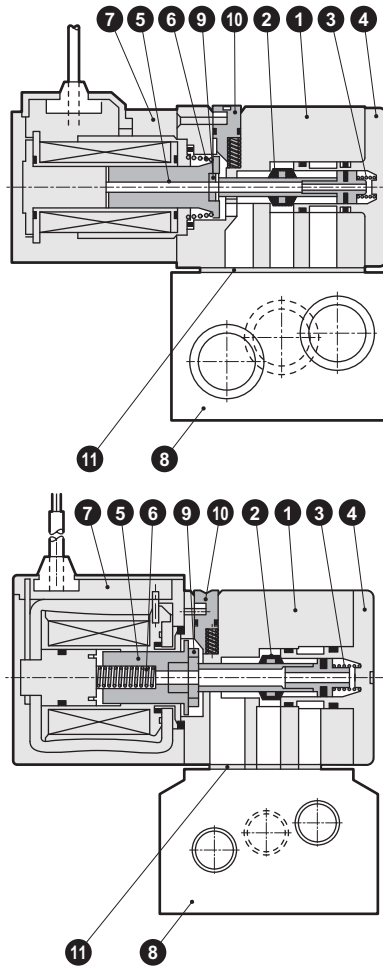
內部結構及零件一覽表

3PB110

● 2位置單動



※ 孔口編號 1、2、3 所代表的
意思分別為：
孔口 1：P,NC
孔口 2：A,COM
孔口 3：R,NO。



3PB210

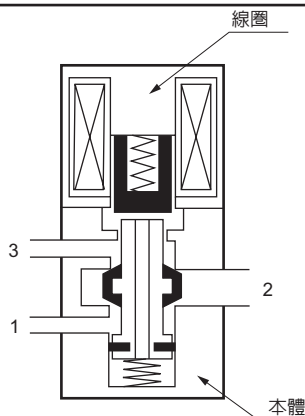
主要零件一覽表

編號	部品名稱	材質
1	本體 (主體)	鋁合金壓鑄
2	閥體 (桿棒組裝)	—
3	閥彈簧	不鏽鋼
4	護蓋	樹脂
5	柱塞	不鏽鋼
6	柱塞彈簧	不鏽鋼
7	線圈組裝	—
8	底座	鋁合金壓鑄
9	開口線圈	樹脂
10	手動按鍵	樹脂
11	墊片	丁睛橡膠

消耗零件一覽表

型號、零件名稱	5 6 7 9
型 號	線圈組裝 ※
3PB110	3P1 - 出線方式 - COIL - 電壓 ↑ 護孔環引線 無記號
3PB210	3P2 - 出線方式 - COIL - 電壓 ↑ 護孔環引線 無記號

※ 1：為了組裝線圈，本產品附有柱塞組件。線圈與柱塞之搭配有其限制，不得任意更換。
 ※ 2：用來組裝線圈的小型端子箱及連接器型已經組裝或附在型號標示表所刊載的選購品中。
 ※ 3：將線圈裝入電磁閥時，需特別注意作業規範，詳情請洽詢本公司專業人員。



● 通電時

線圈通電後，柱塞會被吸往線圈側，桿棒組裝件則是透過桿棒彈簧動作，並讓孔口1及孔口2變為開路，孔口3則變為閉路。

4GD/E
M4GD/E
4GA/B
M4GA/B
4GA4/B4
MN4GA/B
4GA/B (主機)
MN3E MN4E
4KA/B
4KA/B (主機)
4F
4F (主機)
PV5G CMF
PV5 CMF
3QR 3QB
3MA/B0
3PA/B
NP·NAP NVP
4F※0E
HMV HSV
2QV 3QV
卷尾

3PA1·3PA2 Series

單體閥：直接配管

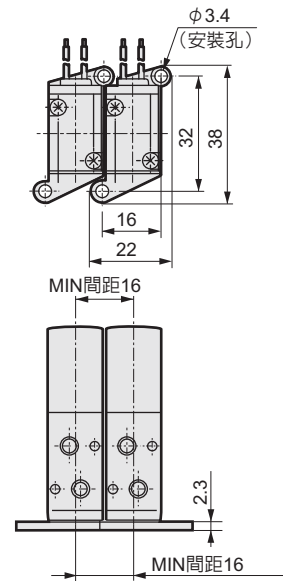
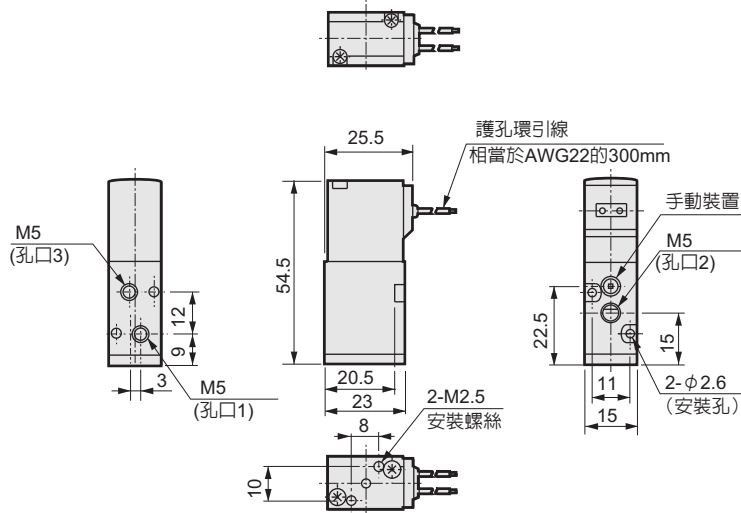
4GD/E
M4GD/E
4GA/B
M4GA/B
4GA4/B4
MN4GA/B
4GA/B (主機)
MN3E MN4E
4KA/B
4KA/B (主機)
4F
4F (主機)
PV5G CMF
PV5 CMF
3QR 3QB
3MA/B0
3PA/B
NP·NAP NVP
4F※0E
HMV HSV
2QV 3QV
卷尾

外型尺寸圖

3PA110-M5

● 2位置單動：護孔環引線

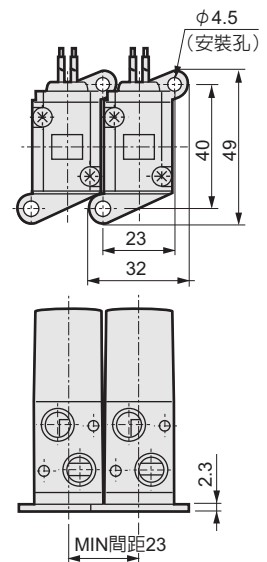
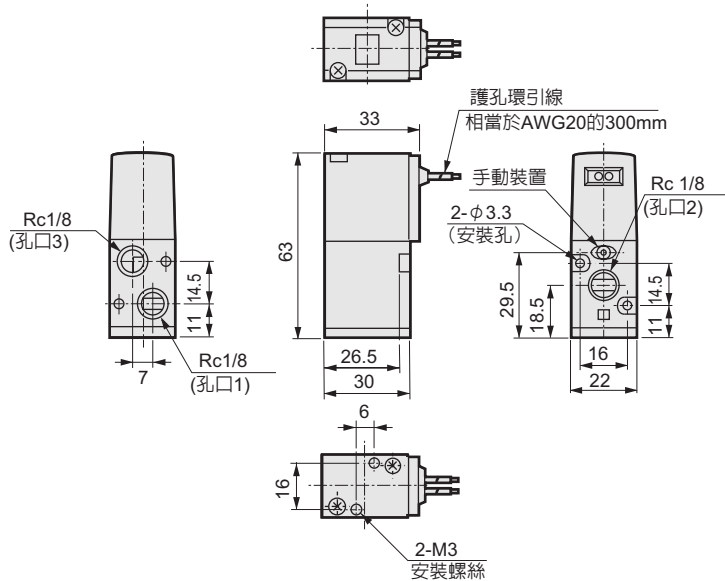
● 附安裝板：(P)



3PA210-06

● 2位置單動：護孔環引線

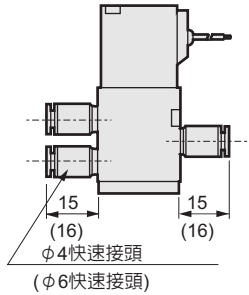
● 附安裝板：(P)



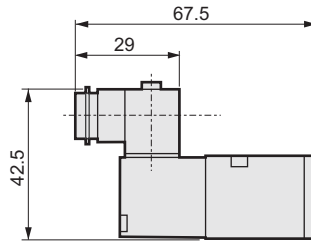
外型尺寸圖

3PA1用

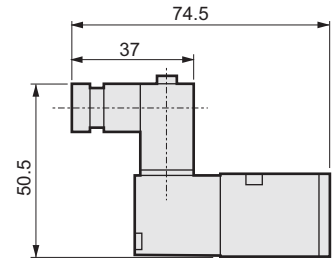
- $\phi 4$ 、 $\phi 6$ 快速接頭：(GS4・GS6)



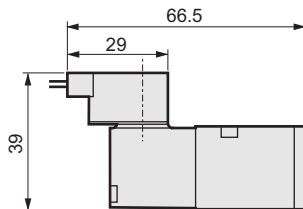
- 端子箱：(B)



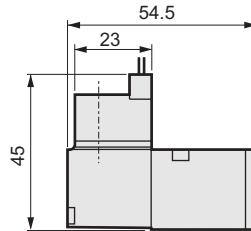
- 附端子箱顯示燈：(L・LS)



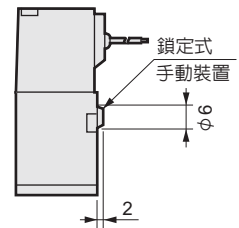
- C型連接器：(C・C1・C2・C3)



- D型連接器：(D・D1・D2・D3)

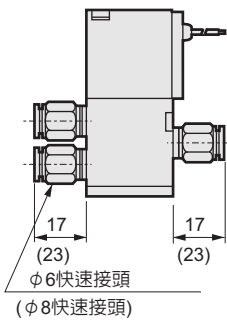


- 鎖定式手動裝置：(M1)

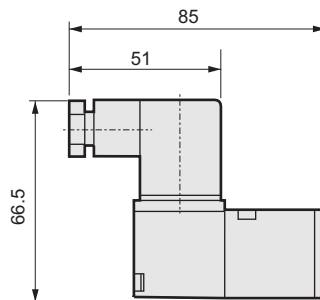


3PA2用

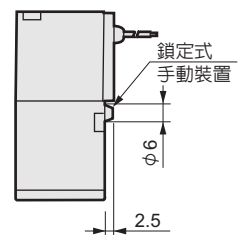
- $\phi 4$ 、 $\phi 6$ 快速接頭：(GS6・GS8)



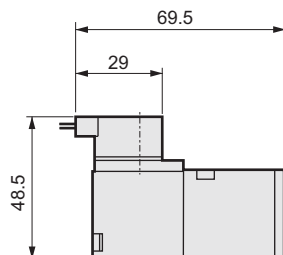
- 端子箱：(B・L・LS)



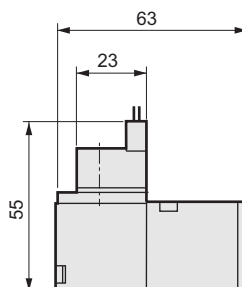
- 鎖定式手動裝置：(M1)



- C型連接器：(C・C1・C2・C3)



- D型連接器：(D・D1・D2・D3)



4GD/E
M4GD/E
4GA/B
M4GA/B
4GA4/B4
MN4GA/B
4GA/B (主機)
MN3E MN4E
4KA/B
4KA/B (主機)
4F
4F (主機)
PV5G CMF
PV5 CMF
3QR 3QB
3MA/B0
3PA/B
NP・NAP NVP
4F※0E
HMV HSV
2QV 3QV
卷尾

3PB1·3PB2 Series

單體閥：底座配管

外型尺寸圖



4GD/E

M4GD/E

4GA/B

M4GA/B

4GA4/B4

MN4GA/B

4GA/B
(主機)

MN3E
MN4E

4KA/B

4KA/B
(主機)

4F

4F
(主機)

PV5G
CMF

PV5
CMF

3QR
3QB

3MA/B0

3PA/B

NP·NAP
NVP

4F※0E

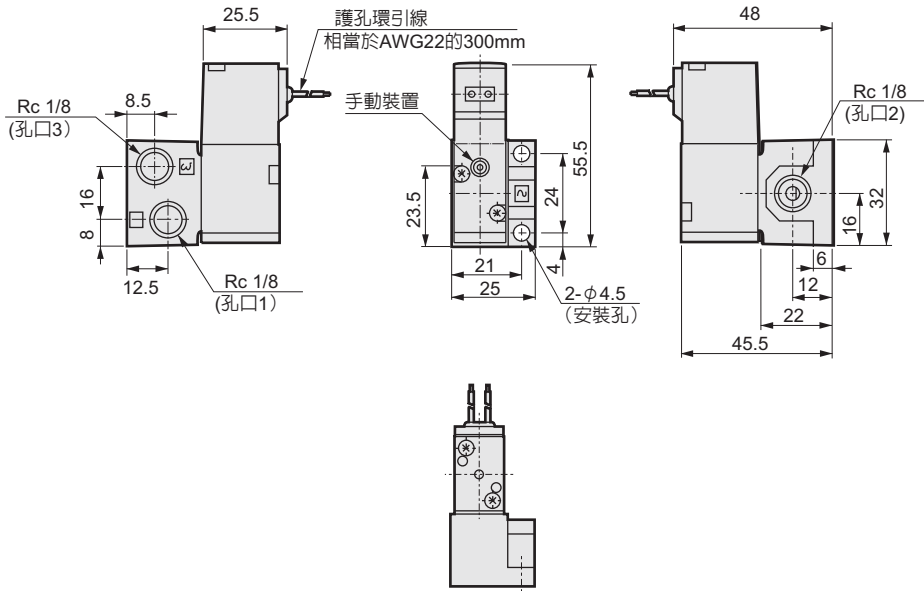
HMV
HSV

2QV
3QV

卷尾

3PB110-06

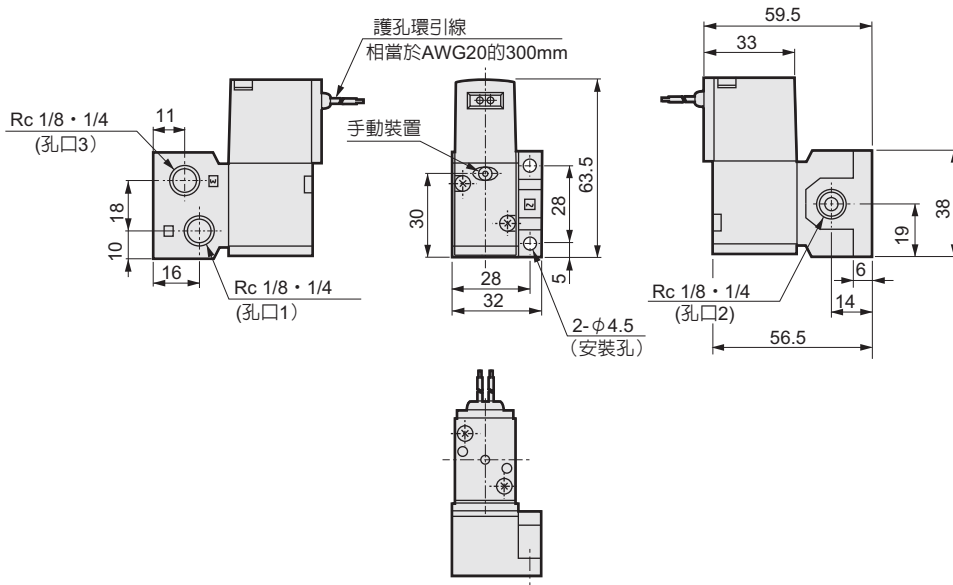
● 2位置單動：護孔環引線



3PB210-06

08

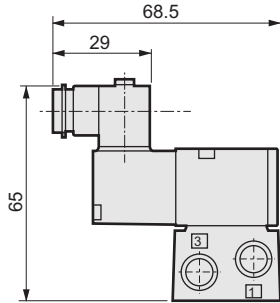
● 2位置單動：護孔環引線



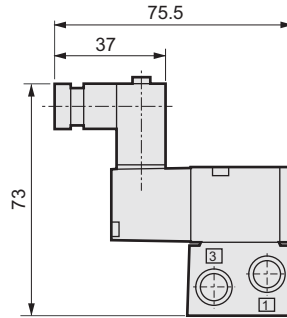
外型尺寸圖

3PB1用

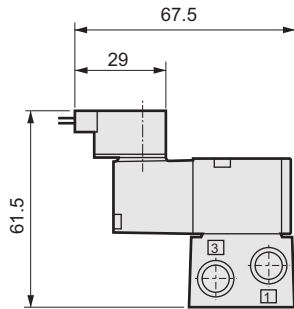
● 端子箱：(B)



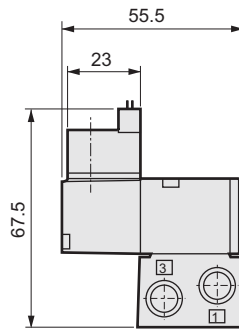
● 附端子箱顯示燈：(L · LS)



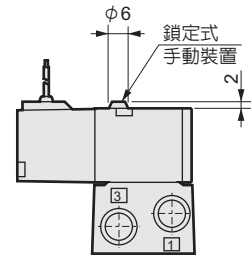
● C型連接器：(C · C1 · C2 · C3)



● D型連接器：(D · D1 · D2 · D3)

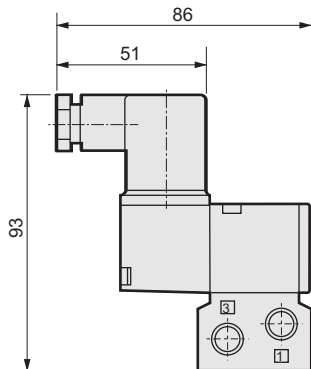


● 鎖定式手動裝置：(M1)

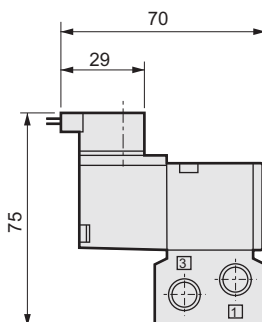


3PB2用

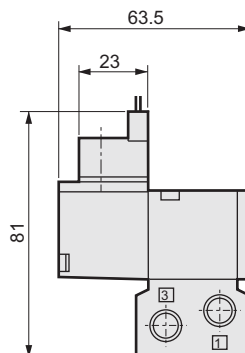
● 端子箱：(B · L · LS)



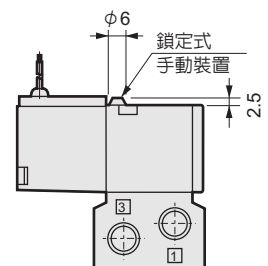
● C型連接器：(C · C1 · C2 · C3)



● D型連接器：(D · D1 · D2 · D3)



● 鎖定式手動裝置：(M1)



4GD/E

M4GD/E

4GA/B

M4GA/B

4GA4/B4

MN4GA/B

4GA/B
(主機)

MN3E
MN4E

4KA/B

4KA/B
(主機)

4F

4F
(主機)

PV5G
CMF

PV5
CMF

3QR
3QB

3MA/B0

3PA/B

NP·NAP
NVP

4F※0E

HMV
HSV

2QV
3QV

卷尾

個別配線連座 直接配管；底座配管
直動式 3 口閥 氣動閥

M3PA·M3PB Series

● 適用氣缸徑：φ 16～φ 40



詳細內容請參閱卷尾之相關說明。



4GD/E

M4GD/E

4GA/B

M4GA/B

4GA4/B4

MN4GA/B

4GA/B
(主機)

MN3E
MN4E

4KA/B

4KA/B
(主機)

4F

4F
(主機)

PV5G
CMF

PV5
CMF

3QR
3QB

3MA/B0

3PA/B

NP·NAP
NVP

4F※0E

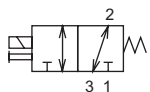
HMV
HSV

2QV
3QV

卷尾

JIS記號

● 2位置 萬用型



孔口編號 1、2、3 所代表的意思分別為：
孔口 1：P、NC
孔口 2：A、COM
孔口 3：R、NO

共用規格

項目	內容
連座方式	底座一體型
連數	2~20連
閥種類與操作方式	直動式提動閥
使用流體	壓縮空氣、低真空
最高使用壓力 MPa	0.70
最低使用壓力 KPa	-100
保證耐壓力 MPa	1.05 (低真空：-101KPa)
最高動作壓力差 MPa	0.70
環境溫度 °C	-5~50 (避免結凍)
流體溫度 °C	5~50
給油	不要
保護結構	防塵
振動/衝擊 m/s ²	50以下/300以下
使用環境	嚴禁在含有腐蝕性氣體的環境下使用

電氣規格

項目	3PA1 3PB1		3PA2 3PB2		
	額定電壓	AC	100、200 (50 / 60Hz)		
	V	DC	24		
額定電壓變動範圍		± 10%			
啓動電流	A	AC 100V	0.032 / 0.027	0.068 / 0.054	
		AC 200V	0.016 / 0.014	0.034 / 0.027	
		DC 24V	-	-	
保持電流	A	AC 100V	0.028 / 0.022	0.041 / 0.032	
		AC 200V	0.014 / 0.011	0.021 / 0.016	
		DC 24V	0.075	0.075	
消耗功率 (附顯示燈)	W	AC 100V	1.8 / 1.4 (2.0 / 1.6)	2.2 / 1.8 (2.4 / 2.0)	
		AC 200V	1.8 / 1.4 (2.0 / 1.6)	2.2 / 1.8 (2.4 / 2.0)	
		DC 24V	1.8 (2.0)	1.8 (2.0)	
耐熱等級		B (鑄模線圈)			
升溫 °C		30			

參考：倘額定電壓為 AC 100 V 50 / 60 Hz，表示適用電壓為 AC 110 V 60 Hz，若為 AC 200 V 50 / 60 Hz，則適用電壓為 AC 220 V 60 Hz。

機種別規格

項目		M3PA1	M3PA2	M3PB1	M3PB2
連座種類		孔口 2：個別 孔口 1·3：集中	孔口 2：個別 孔口 1·3：集中	孔口 2：個別 孔口 1·3：集中 孔口 2·3：個別 孔口 1：集中	孔口 2：個別 孔口 1·3：集中 孔口 2·3：個別 孔口 1：集中
連接口徑 註1	孔口1	Rc 1/4	Rc 1/4	集中：Rc 1/4 個別：Rc 1/8	集中：Rc 1/4 個別：Rc 1/8
	孔口2	M 5 (φ4、φ6 快速接頭)	Rc 1/8 (φ6、φ8 快速接頭)	Rc 1/8 (φ4、φ6 快速接頭)	Rc 1/8 (φ6、φ8 快速接頭)
	孔口3	Rc 1/4	Rc 1/4	集中：Rc 1/4 個別：Rc 1/8	集中：Rc 1/4 個別：Rc 1/8
應答時間 註2	ms	20以下	20以下	20以下	20以下
質量 (n：連數)	g	104 × n + 48	184 × n + 46	102 × n + 48	182 × n + 45

註1：配管孔口螺絲可使用G螺絲、NPT螺絲，如需瞭解更詳細內容請洽詢本公司。

註2：應答時間為供氣壓力0.5 MPa、無給油且裝置ON狀態下之數值。數值將會隨著壓力及油的質量而有所不同。

因應臭氧規格

(卷尾第5頁)

※※ - 電壓 - P11

流量特性

機種型號	孔口1→2		孔口2→1		孔口2→3		孔口3→2	
	C(dm ³ /(s·bar))	b	C(dm ³ /(s·bar))	b	C(dm ³ /(s·bar))	b	C(dm ³ /(s·bar))	b
M3PA1	0.38	0.17	0.37	0.46	0.47	0.45	0.40	0.18
M3PA2	0.93	0.25	1.0	0.35	1.1	0.32	0.97	0.31
M3PB1	0.36	0.22	0.32	0.43	0.33	0.48	0.31	0.24
M3PB2	0.86	0.25	0.93	0.38	0.94	0.22	0.88	0.27

註1：有效剖面積S與音速傳導率（Sonic conductance）C之換算公式為S = 5.0 x C。

4GD/E

M4GD/E

4GA/B

M4GA/B

4GA4/B4

MN4GA/B

4GA/B
(主機)

MN3E
MN4E

4KA/B

4KA/B
(主機)

4F

4F
(主機)

PV5G
CMF

PV5
CMF

3QR
3QB

3MA/B0

3PA/B

NP·NAP
NVP

4F※0E

HMV
HSV

2QV
3QV

卷尾

M3PA·M3PB Series

個別配線連座

個別配線連座型號標示方法

● 連座用電磁閥 (直接配管)
3PA1 1 9 - M5 - M1 B ——— **3** ※附墊片、安裝螺絲

● 連座用電磁閥 (底座配管)
3PB1 1 9 - 00 - M1 B ——— **3** ※附墊片、安裝螺絲

● 連座
M 3PB1 1 0 - 06 - M1 B - **7** - **3** - **S1 5** **MP 2**
 使用混合連座時，請清楚記錄閥不同功能別之數量標示位置。請參閱下一頁之相關說明。



● 蓋板型號標示方法請參閱下一頁之相關說明。

<表1> 小型端子箱L·LS對應表

記號	內容	3PA1	3PA2	3PB1	3PB2	突波消除器	
L	無引線	AC	●	●	●	●	
		DC		●		●	
		AC	●		●		內置
		DC	●		●		內置
LS	無引線	AC	●	●	●	●	內置
		DC		●		●	內置

選擇型號時的注意事項

- 註1：GS4 係將 GWS4-M5-S (3PA1) · GWJS4-6 (3PB1) 快速接頭鎖入孔口 2。
 註2：GS6 係將 GWS6-M5-S (3PA1) · GWJS6-6 (3PA2) · GWJS6-6 (3PB1) 快速接頭鎖入孔口 2。
 註3：GS8 係將 GWS8-6 (3PA2、3PB2) 快速接頭鎖入孔口 2。
 註4：引線需使用AWG 20~24規格。
 註5：如果所附的突波消除器為DC 24 V型以下時，其配套之連接器則為防控制連接器型。(請參閱第965頁)
 註6：唯有選擇護孔環引線或小型端子箱“B”來進行出線方式時，才能搭配選擇突波消除器。

<型號標示範例>

M3PA210-06-S-7-1

- a** 機種名稱 : M3PA2 (直接配管)
b 切換位置區分 : 2位置單動
c 連接口徑 : 孔口2 Rc1/8
d 手動裝置 : 非鎖定式手動裝置
e 出線方式 : 護孔環引線
f 其他選購品 : 附突波消除器
g 連數 : 7連
h 電壓 : AC100V

記號		內容	a 機種型號			
			直接配管	3PA2	3PB1	3PB2
b	1	2位置單動	●	●	●	●
	8	混合連座 (切換區分有好幾種)	●	●	●	●
c 連接口徑	孔口2個別型		孔口1·3			
	M5	M5	①			
	06	Rc 1/8		①	①	①
	GS4	φ4快速接頭 註1	①		①	
	GS6	φ6快速接頭 註2	①	①	①	①
	GS8	φ8快速接頭 註3		①		①
	06Y	Rc 1/8 (背側配管)			①	①
06A	Rc 1/8			②	②	
06B	Rc 1/8			③	③	
d	無記號	非鎖定式手動裝置	●	●	●	●
	M1	鎖定式手動裝置	●	●	●	●
e 出線方式	護孔環引線					
	無記號	護孔環引線 (300mm)	●	●	●	●
	小型端子箱					
	B	無引線	●	●	●	●
	L	無引線				
	LS	無引線 附突波消除器、顯示燈	詳細內容請參閱左列<表1>之相關說明。			
	C型連接器 (引線為水平方向)					
	C	引線(300mm)	●	●	●	●
	C00	引線(500mm)	●	●	●	●
	C01	引線(1000mm)	●	●	●	●
	C02	引線(2000mm)	●	●	●	●
	C03	引線(3000mm)	●	●	●	●
	C1	無引線	●	●	●	●
	C2	引線(300mm) 附突波消除器 顯示燈	●	●	●	●
	C20	引線(500mm) 附突波消除器 顯示燈	●	●	●	●
	C21	引線(1000mm) 附突波消除器 顯示燈	●	●	●	●
	C22	引線(2000mm) 附突波消除器 顯示燈	●	●	●	●
C23	引線(3000mm) 附突波消除器 顯示燈	●	●	●	●	
C3	無引線 附突波消除器 顯示燈	●	●	●	●	
D型連接器 (引線為上方向)						
D	引線(300mm)	●	●	●	●	
D00	引線(500mm)	●	●	●	●	
D01	引線(1000mm)	●	●	●	●	
D02	引線(2000mm)	●	●	●	●	
D03	引線(3000mm)	●	●	●	●	
D1	無引線	●	●	●	●	
D2	引線(300mm) 附突波消除器 顯示燈	●	●	●	●	
D20	引線(500mm) 附突波消除器 顯示燈	●	●	●	●	
D21	引線(1000mm) 附突波消除器 顯示燈	●	●	●	●	
D22	引線(2000mm) 附突波消除器 顯示燈	●	●	●	●	
D23	引線(3000mm) 附突波消除器 顯示燈	●	●	●	●	
D3	無引線 附突波消除器 顯示燈	●	●	●	●	
f	無記號	無選購品	●	●	●	●
	S	附突波消除器 註5 6	●	●	●	●
g 連數	2	2連				
	7	7連	●	●	●	●
	20	20連				
h 電壓	1	標 AC100V (50 / 60Hz)	●	●	●	●
	2	標 AC200V (50 / 60Hz)	●	●	●	●
	3	標 DC 24V	●	●	●	●
	4	選購 AC110V 50 / 60Hz	●	●	●	●
		選購 AC220V 50 / 60Hz	●	●	●	●
		選購 DC 12V	●	●	●	●
※其他接單生產產品						
		AC24V	●	●	●	●
		AC115V	●	●	●	●
		AC120V	●	●	●	●

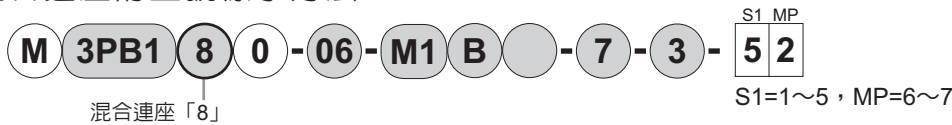
蓋板套件的型號標示方法

3PA1 -MP-KIT ※附墊片、安裝螺絲

a 機種型號

a 機種型號
3PA1
3PB1
3PA2
3PB2

混合連座的型號標示方法



混合連座型號標示之填寫方法

- ①請將數量填入型號標示方法末尾的功能（切換位置區分）別中。功能及記號如下表所示。

範例：2位置單動→S1

記號	機能(切換位置區分)
S1	2位置單動
MP	蓋板



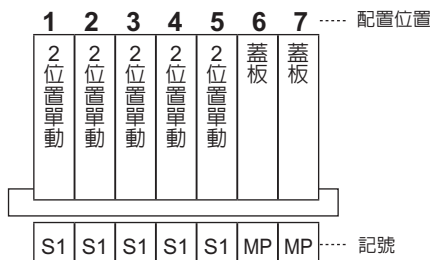
- ②將功能(切換位置區分)及配置位置填入備註欄中。

切換位置記號 = ○，第○連座（以配管孔口左前方為第1連。）

範例：S1=1~5(第1~5連座為2位置單動)

< 型號標示範例 >

7連時



2位置單動(S1) : 5個(第1~5連座)
蓋板 : 2個(第6、7連座)

↓
M3PB180-06-M1-B-7-3 - 5 2
S1=1~5 MP=6~7

4GD/E

M4GD/E

4GA/B

M4GA/B

4GA4/B4

MN4GA/B

4GA/B
(主機)

MN3E
MN4E

4KA/B

4KA/B
(主機)

4F

4F
(主機)

PV5G
CMF

PV5
CMF

3QR
3QB

3MA/B0

3PA/B

NP·NAP
NVP

4F※0E

HMV
HSV

2QV
3QV

卷尾

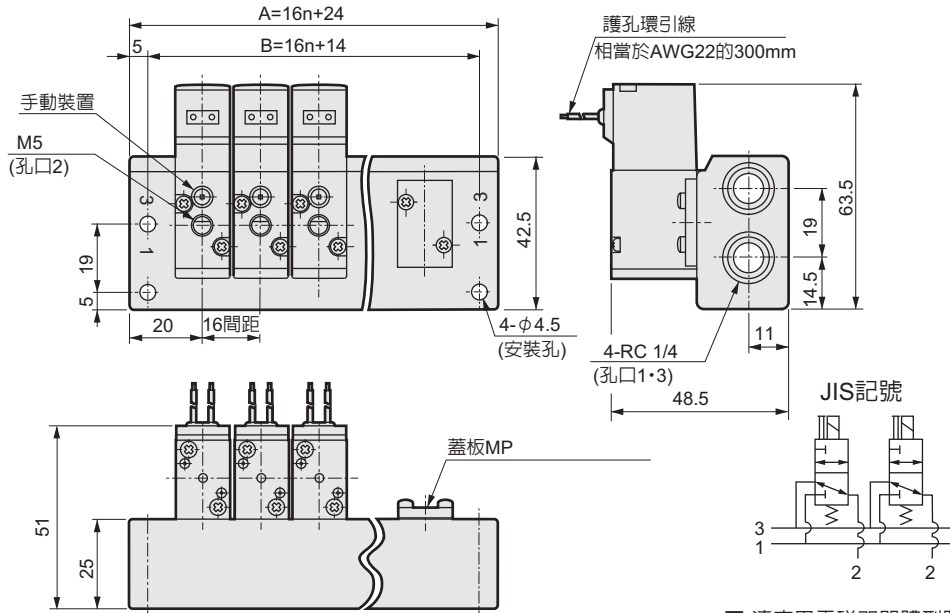
M3PA1・M3PA2 Series

個別配線連座：直接配管

外型尺寸圖 

M3PA180-M5

● 孔口2-個別配管型、孔口1・3-集中配管型：護孔環引線

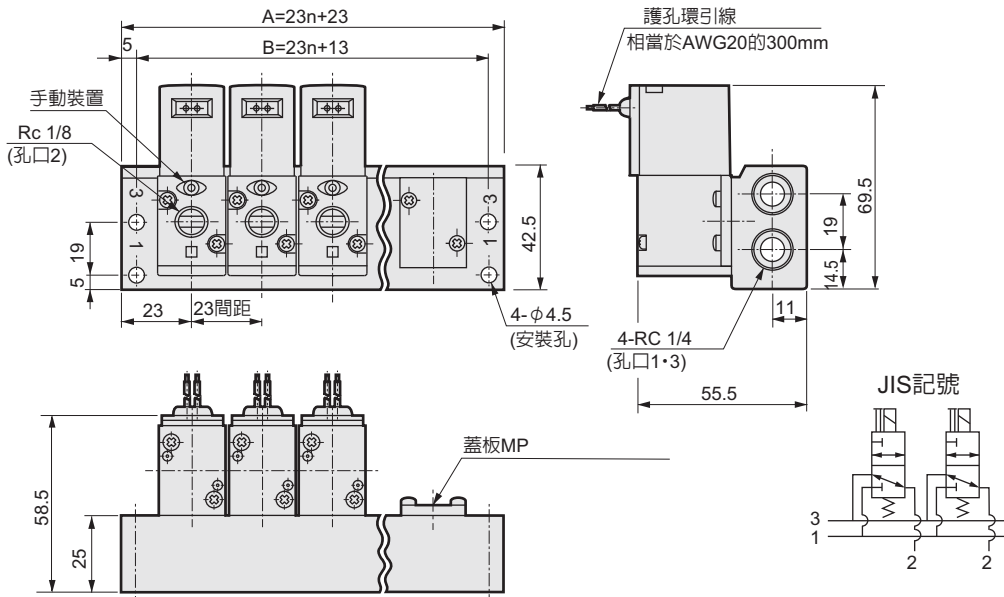


■ 連座用電磁閥單體型號
3PA119-M5-選購品-電壓

連數	2	3	4	5	6	7	8	9	10	11	12	13	14	15	16	17	18	19	20
A	56	72	88	104	120	136	152	168	184	200	216	232	248	264	280	296	312	328	344
B	46	62	78	94	110	126	142	158	174	190	206	222	238	254	270	286	302	318	334

M3PA280-06

● 孔口2-個別配管型、孔口1・3-集中配管型：護孔環引線



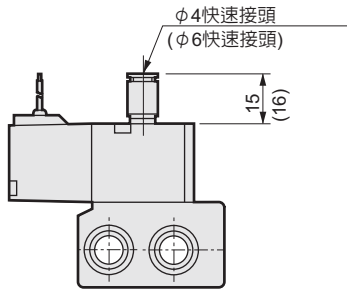
■ 連座用電磁閥單體型號
3PA219-06-選購品-電壓

連數	2	3	4	5	6	7	8	9	10	11	12	13	14	15	16	17	18	19	20
A	69	92	115	138	161	184	207	230	253	276	299	322	345	368	391	414	437	460	483
B	59	82	105	128	151	174	197	220	243	266	289	312	335	358	381	404	427	450	473

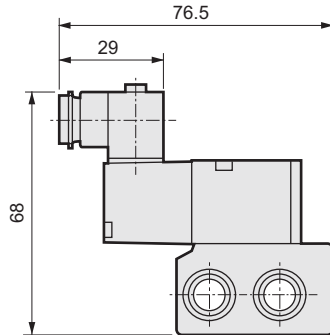
外型尺寸圖

M3PA1用

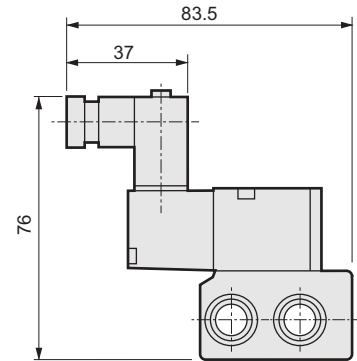
- $\phi 4$ 、 $\phi 6$ 快速接頭：(GS4·GS6)



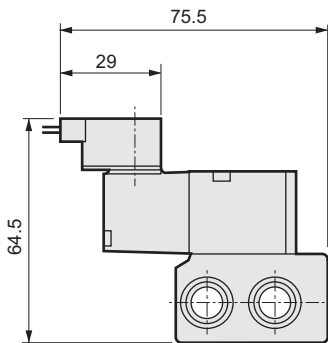
- 端子箱：(B)



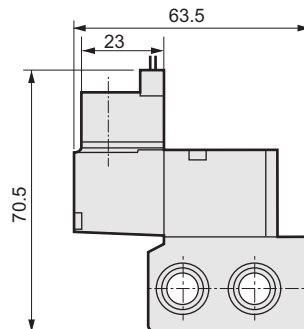
- 附端子箱顯示燈：(L·LS)



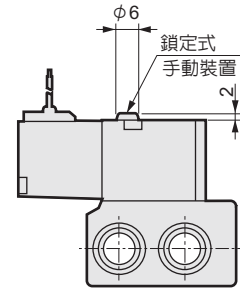
- C型連接器：(C·C1·C2·C3)



- D型連接器：(D·D1·D2·D3)

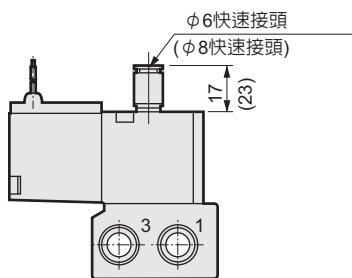


- 鎖定式手動裝置：(M1)

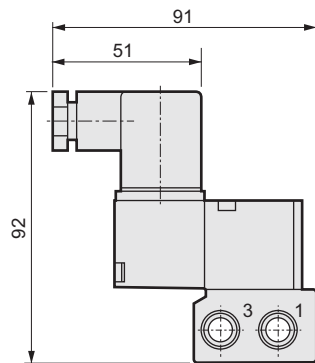


M3PA2用

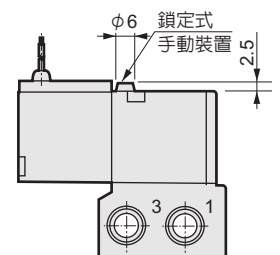
- $\phi 6$ 、 $\phi 8$ 快速接頭：(GS6·GS8)



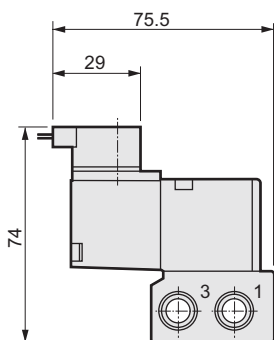
- 端子箱：(B·L·LS)



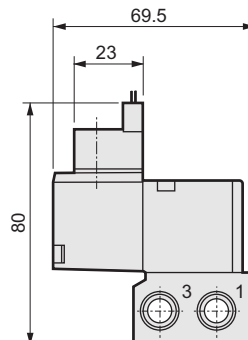
- 鎖定式手動裝置：(M1)



- C型連接器：(C·C1·C2·C3)



- D型連接器：(D·D1·D2·D3)



4GD/E

M4GD/E

4GA/B

M4GA/B

4GA4/B4

MN4GA/B

4GA/B
(主機)

MN3E
MN4E

4KA/B

4KA/B
(主機)

4F

4F
(主機)

PV5G
CMF

PV5
CMF

3QR
3QB

3MA/B0

3PA/B

NP·NAP
NVP

4F※0E

HMV
HSV

2QV
3QV

卷尾

M3PB1 Series

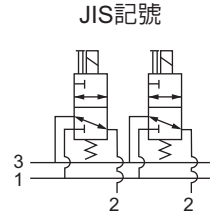
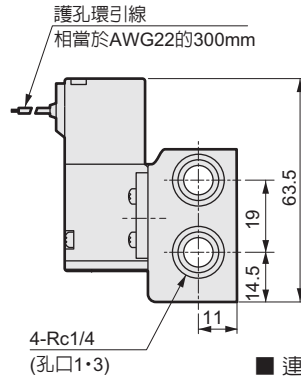
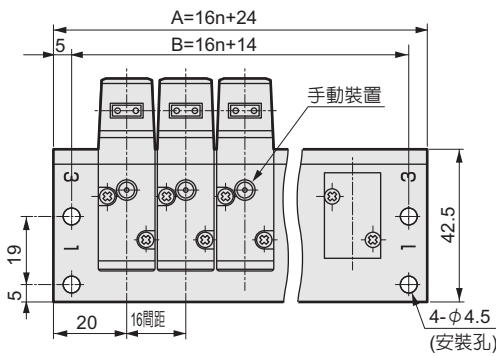
個別配線連座：底座配管

外型尺寸圖 

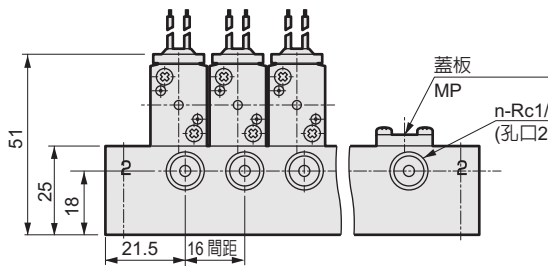
- 4GD/E
- M4GD/E
- 4GA/B
- M4GA/B
- 4GA4/B4
- MN4GA/B
- 4GA/B (主機)
- MN3E
MN4E
- 4KA/B
- 4KA/B (主機)
- 4F
- 4F (主機)
- PV5G
CMF
- PV5
CMF
- 3QR
3QB
- 3MA/B0
- 3PA/B
- NP·NAP
NVP
- 4F※0E
- HMV
HSV
- 2QV
3QV
- 卷尾

M3PB180-06

● 孔口2-個別配管型、孔口1·3-集中配管型：護孔環引線

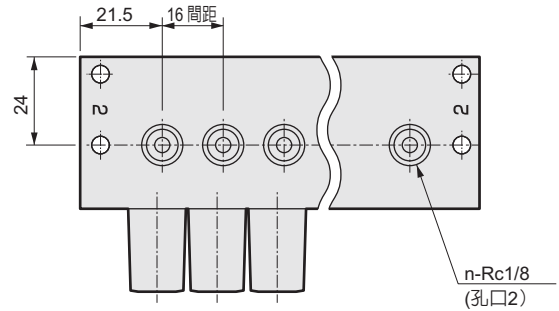


■ 連座用電磁閥單體型號
3PB119-00-選購品-電壓



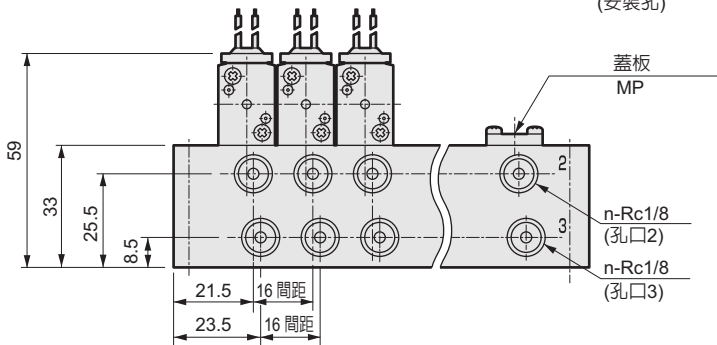
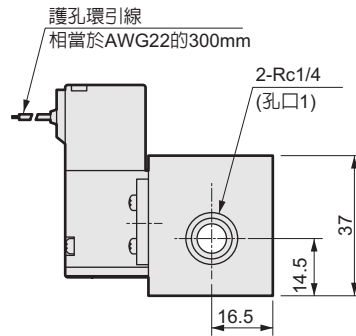
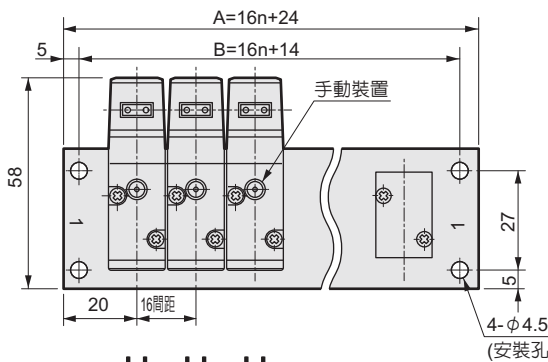
M3PB180-06Y

● 孔口2-背側配管型、孔口1·3-集中配管型

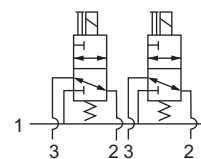


M3PB180-06A

● 孔口2·3-個別配管型、孔口1-集中配管型：護孔環引線



JIS記號



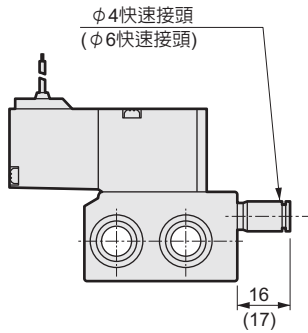
■ 連座用電磁閥單體型號
3PB119-00-選購品-電壓

連數	2	3	4	5	6	7	8	9	10	11	12	13	14	15	16	17	18	19	20
A	56	72	88	104	120	136	152	168	184	200	216	232	248	264	280	296	312	328	344
B	46	62	78	94	110	126	142	158	174	190	206	222	238	254	270	286	302	318	334

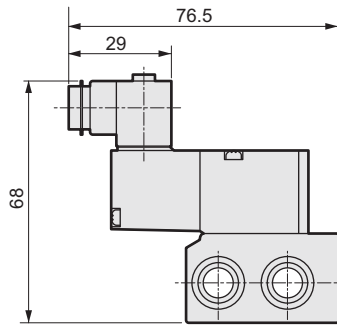
外型尺寸圖

M3PB1用

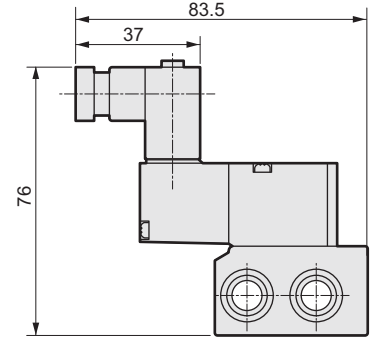
● $\phi 4$ 、 $\phi 6$ 快速接頭：(GS4・GS6)



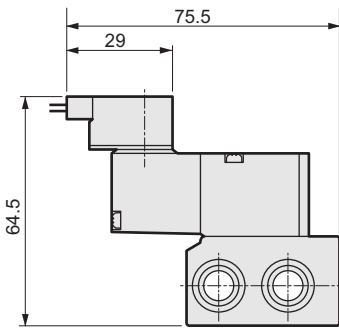
● 端子箱：(B)



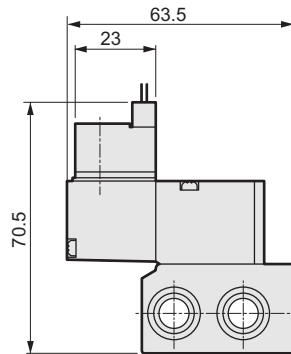
● 附端子箱顯示燈：(L・LS)



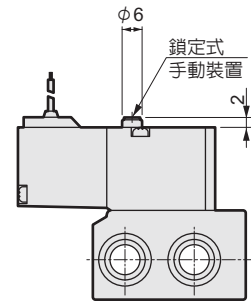
● C型連接器：(C・C1・C2・C3)



● D型連接器：(D・D1・D2・D3)



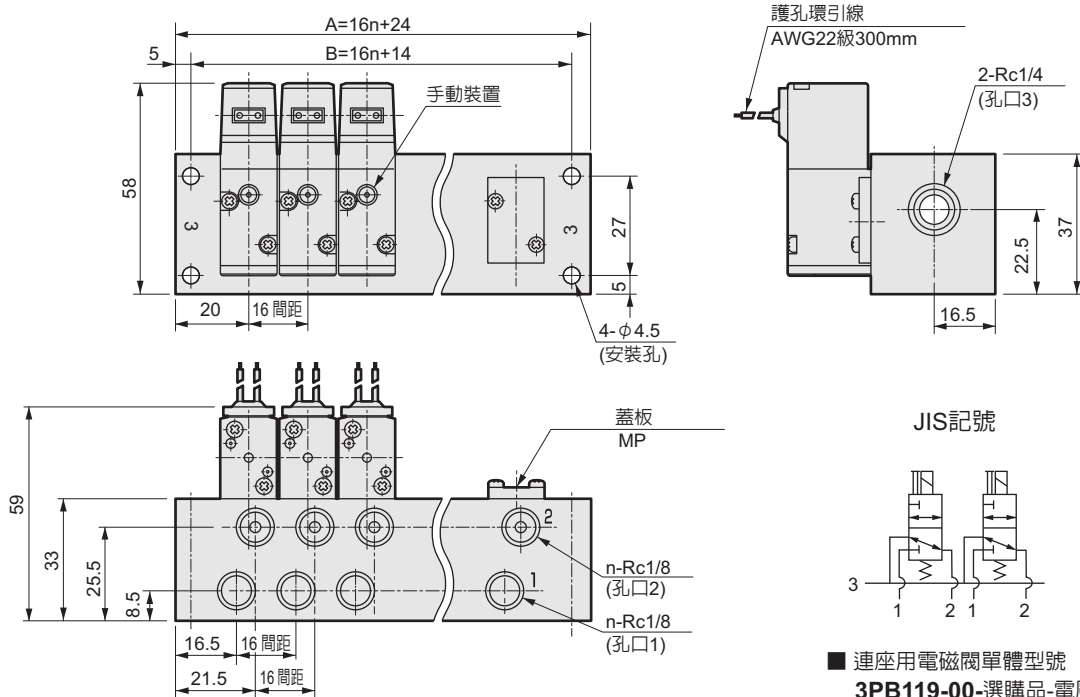
● 鎖定制手動裝置：(M1)



M3PB180-06B



● 孔口1・2-個別配管型、孔口3-集中配管型：護孔環引線



■ 連座用電磁閥單體型號
3PB119-00-選購品-電壓

連數	2	3	4	5	6	7	8	9	10	11	12	13	14	15	16	17	18	19	20
A	56	72	88	104	120	136	152	168	184	200	216	232	248	264	280	296	312	328	344
B	46	62	78	94	110	126	142	158	174	190	206	222	238	254	270	286	302	318	334

4GD/E
M4GD/E
4GA/B
M4GA/B
4GA4/B4
MN4GA/B
4GA/B (主機)
MN3E MN4E
4KA/B
4KA/B (主機)
4F
4F (主機)
PV5G CMF
PV5 CMF
3QR 3QB
3MA/B0
3PA/B
NP・NAP NVP
4F※0E
HMV HSV
2QV 3QV
卷尾

M3PB2 Series

個別配線連座；底座配管

外型尺寸圖



4GD/E

M4GD/E

4GA/B

M4GA/B

4GA4/B4

MN4GA/B

4GA/B
(主機)

MN3E
MN4E

4KA/B

4KA/B
(主機)

4F

4F
(主機)

PV5G
CMF

PV5
CMF

3QR
3QB

3MA/B0

3PA/B

NP·NAP
NVP

4F※0E

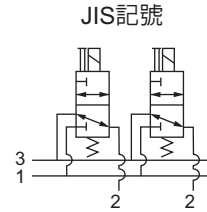
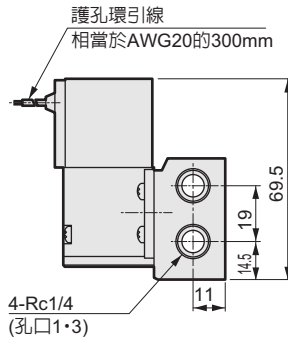
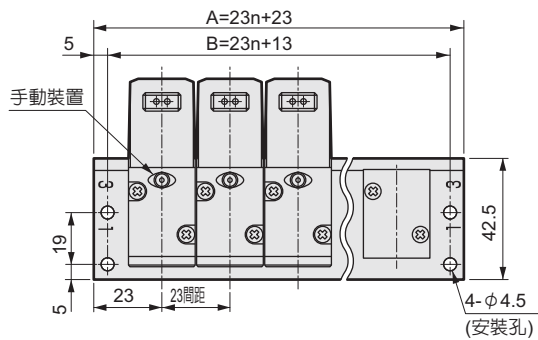
HMV
HSV

2QV
3QV

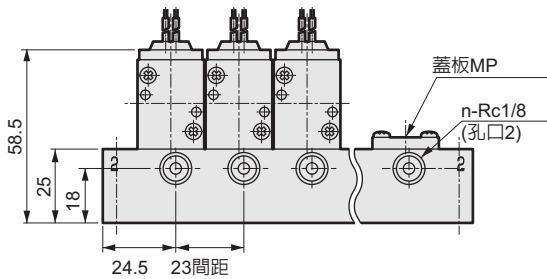
卷尾

M3PB280-06

● 孔口2-個別配管型、孔口1·3-集中配管型：護孔環引線

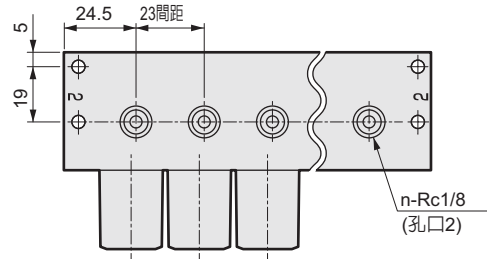


■ 連座用電磁閥單體型號
3PB219-00-選購品-電壓



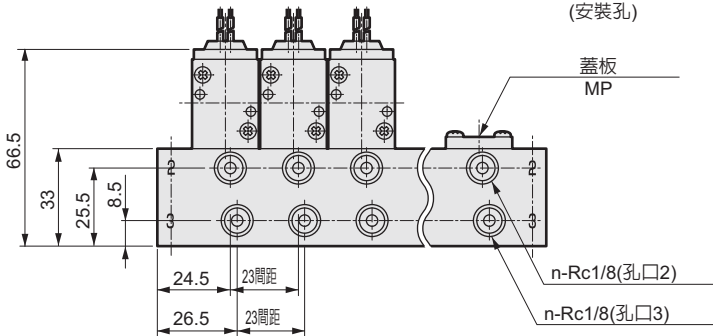
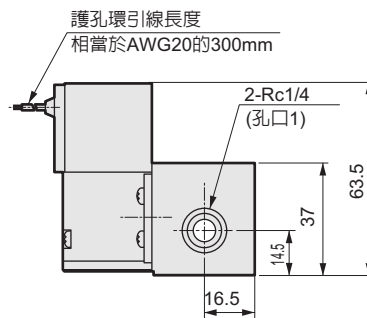
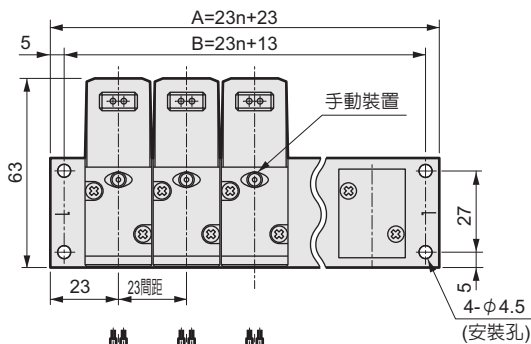
M3PB280-06Y

● 孔口2-背側配管型、孔口1·3-集中配管型

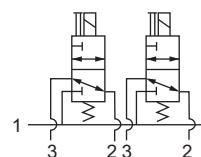


M3PB280-06A

● 孔口2·3-個別配管型、孔口1-集中配管型：護孔環引線



JIS記號



■ 連座用電磁閥單體型號
3PB219-00-選購品-電壓

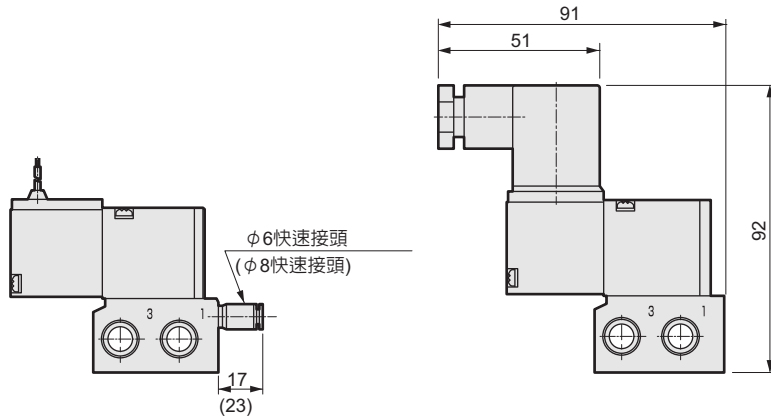
連數	2	3	4	5	6	7	8	9	10	11	12	13	14	15	16	17	18	19	20
A	69	92	115	138	161	184	207	230	253	276	299	322	345	368	391	414	437	460	483
B	59	82	105	128	151	174	197	220	243	266	289	312	335	358	381	404	427	450	473

外型尺寸圖

M3PB2用

● $\phi 6$ 、 $\phi 8$ 快速接頭：(GS6・GS8)

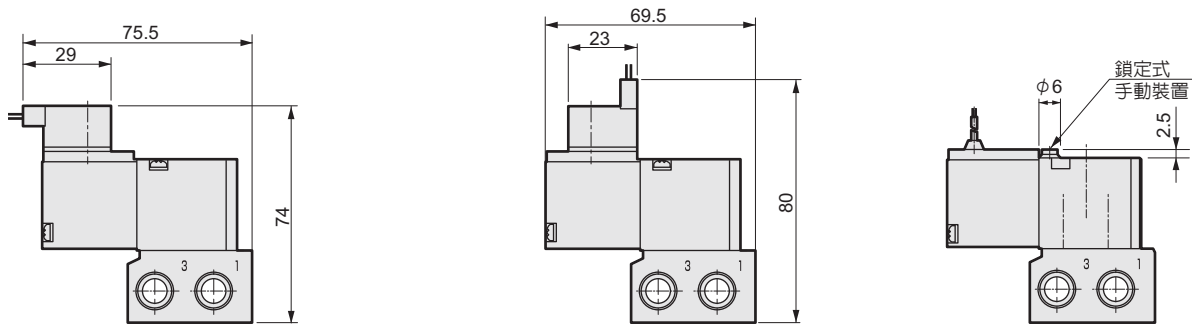
● 端子箱：(B・L・LS)



● C型連接器：(C・C1・C2・C3)

● D型連接器：(D・D1・D2・D3)

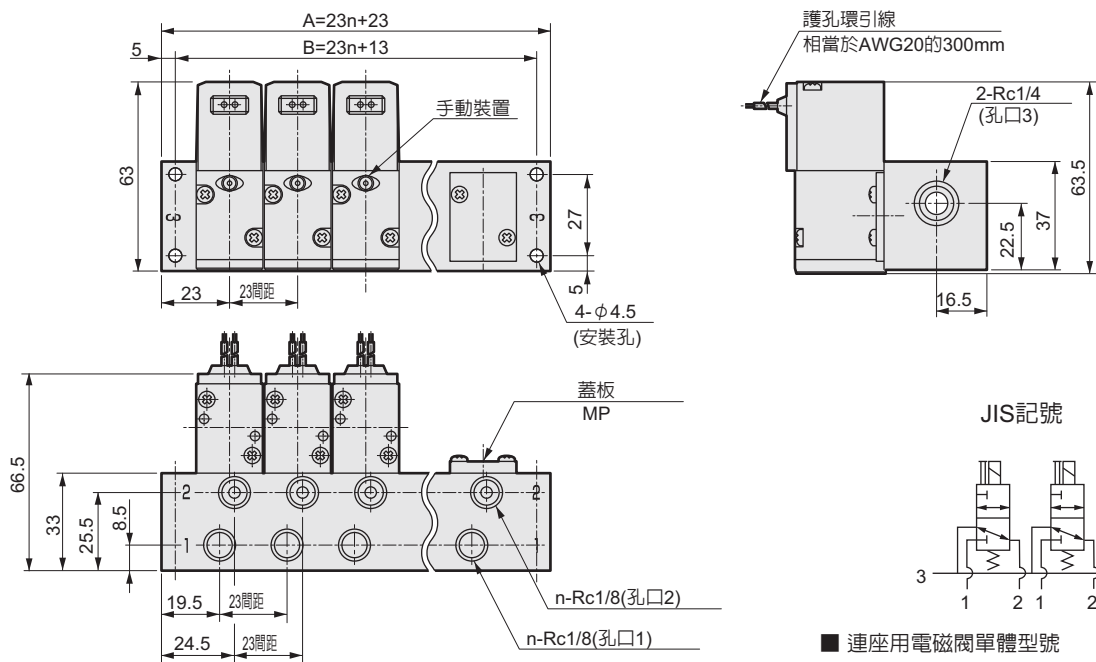
● 鎖定式手動裝置：(M1)



M3PB280-06B



● 孔口1・2-個別配管型、孔口3-集中配管型：護孔環引線



■ 連座用電磁閥單體型號
3PB219-00-選購品-電壓

連數	2	3	4	5	6	7	8	9	10	11	12	13	14	15	16	17	18	19	20
A	69	92	115	138	161	184	207	230	253	276	299	322	345	368	391	414	437	460	483
B	59	82	105	128	151	174	197	220	243	266	289	312	335	358	381	404	427	450	473

4GD/E
M4GD/E
4GA/B
M4GA/B
4GA4/B4
MN4GA/B
4GA/B (主機)
MN3E MN4E
4KA/B
4KA/B (主機)
4F
4F (主機)
PV5G CMF
PV5 CMF
3QR 3QB
3MA/B0
3PA/B
NP・NAP NVP
4F※0E
HMV HSV
2QV 3QV
卷尾

3PA·3PB Series

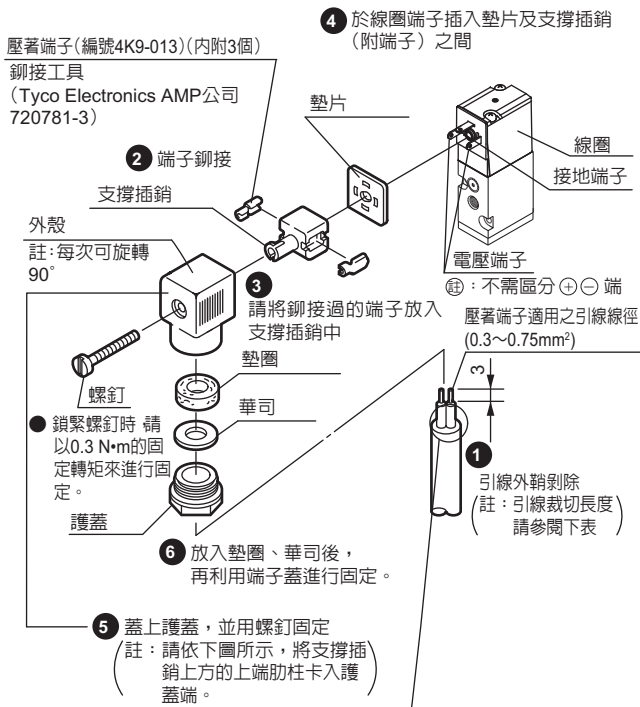
技術資料 ① 端子箱配線、連接器接線方法

端子箱配線、連接器接線方法

小型端子箱的配線及 C 型、D 型連接器之接線方式，請參考下圖相關說明。

小型端子箱配線方法 (3P※1B型)

請依第①~⑥所示的作業步驟進行配線。

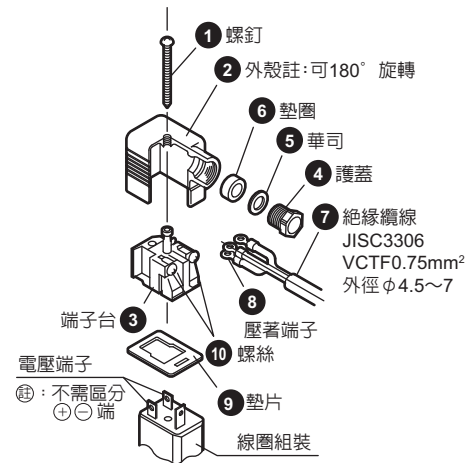


	護蓋呈上圖所示方向或旋轉 180° 時	對比圖所示，護蓋方向向右或向左旋轉 90° 時
引線長度	8	13 4

端子箱配線方法 (3P※2B、L、LS型)

請參閱下圖，並依照第 1) ~ 3) 所示的作業步驟為端子箱配線。

- 1) 請將④護蓋⑤華司⑥墊圈依序穿過⑦橡膠絕緣纜線後再插入②外殼。
- 2) 使用壓著端子時，請遵照圖示，以適當的長度，將⑦橡膠絕緣纜線加工後，將⑧壓著端子壓接至纜線前端。
- 3) 將⑩螺絲從③端子台上卸除，接著穿過③端子後(如為Y型端子，請先鬆開端子後再插入)，再固定⑩螺絲。
(註) 固定的力矩必須設定在 0.5 Nm ± 15% 的範圍內。



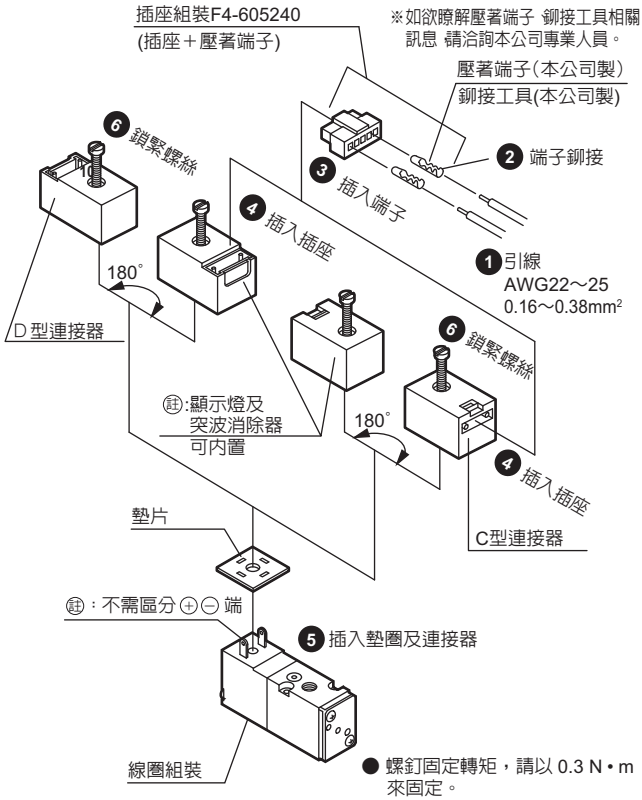
- 備考：
- 亦可在裸線狀態下進行配線。此時，請將⑩螺絲固定，接著將引線放入固定架後，再將螺絲固定。
 - 從護蓋中拉出端子台後，旋轉 180°，接著再將端子台壓回護蓋中，即可改變纜線取出方向。
 - ⑧壓著端子可使用下表所示之廠牌及型號。此外，由於下表中的端子為裸端子，因此必須採取絕緣處理。請使用和下表同級附絕緣的端子。

NICHIFU Co., Ltd.		FUJI TERMINAL INDUSTRY Co., LTD.		J.S.T. Mfg. Co., Ltd.	
O端子	Y端子	O端子	Y端子	O端子	Y端子
0.3-3	0.3-3	1.25-3	1.25-YAS3	0.5-3	0.25-B3A
1.25-3	1.25Y-3		1.25-YAS3.5	1.25-3	1.25-C3A
1.25-3S	1.25Y-3.5				

如欲使用其他廠牌端子，請選擇同級品。

C型、D型連接器之接線方法 (3P※1・3P※2)

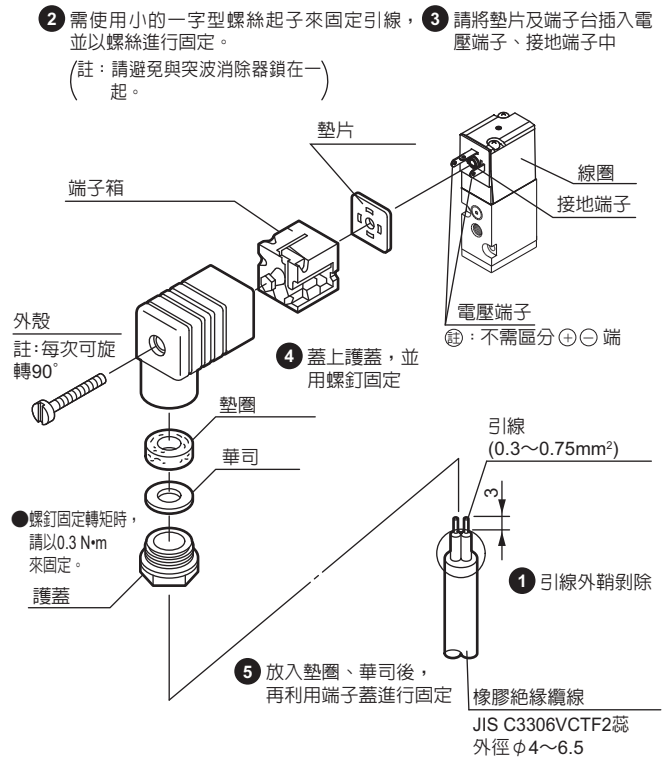
請依第①~⑥所示的作業步驟進行配線。



如產品附有DC 24 V顯示燈, 消耗功率將由1.8 W提高為2.0 W。

附顯示燈小型端子箱之接線方法 (3P※1L、LS型)

請依第①~⑤所示的作業步驟進行配線。



4GD/E
M4GD/E
4GA/B
M4GA/B
4GA4/B4
MN4GA/B
4GA/B (主機)
MN3E MN4E
4KA/B
4KA/B (主機)
4F
4F (主機)
PV5G CMF
PV5 CMF
3QR 3QB
3MA/B0
3PA/B
NP·NAP NVP
4F※0E
HMV HSV
2QV 3QV
卷尾



空壓裝置 產品安全使用守則

使用前請務必詳閱本守則。
請翻閱至卷首第59頁，確認氣閥一般注意事項。

4GD/E

M4GD/E

4GA/B

個別注意事項：直動式3口閥 氣動閥 3PA・3PB系列

M4GA/B

設計/選擇時

4GA4/B4

1. 共用

MN4GA/B

⚠ 注意

■ 本產品系列的用途與真空保持型電磁閥並不相同，如需使用吸盤，請在吸盤和閥之間設置過濾器，以避免異物進入。

4GA/B
(主機)MN3E
MN4E

4KA/B

■ 請勿將本品當作緊急阻斷（空氣）用電磁閥使用。在長期加壓狀態下可能會使得本產品出現啟動應答性延遲的情形。

4KA/B
(主機)

4F

4F
(主機)

■ 如需使用於真空回路時，請選擇直流（DC）規格。而且吸引孔口需加裝真空過濾器。

PV5G
CMFPV5
CMF3QR
3QB

2. 突波消除器

■ 電磁閥附帶的突波消除器其目的在於保護電磁閥驅動用輸出接點。對於其他週邊裝置並不一定具有保護效果，因此仍有可能受到突波（損壞、誤動作）影響。此外，反而還會吸收其他裝置所產生的突波，因而發生燒毀等損害事故，使用時請注意以下重點。

3MA/B0

3PA/B

NP・NAP
NVP

4F※0E

① 突波消除器的功能在於將動輒數幾百伏的電磁閥突波電壓，降低至輸出接點能夠耐受的電壓範圍。對於您所使用的輸出回路來說並不足夠，因此仍有可能出現損壞或誤動作的情形。請事先根據您所使用的電磁閥突波電壓限制範圍與輸出裝置耐壓、回路構成，或是復原延遲時間等因素來判斷是否適用。

HMV
HSV2QV
3QV

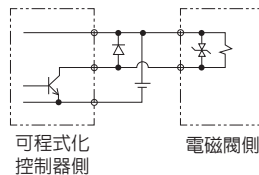
必要時，請改採用其他的突波對策。此外，OFF狀態下所產生的逆電壓突波必須符合下表所示的範圍。

卷尾

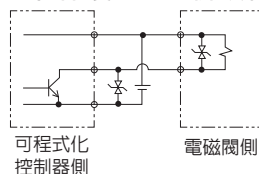
電壓規格	OFF狀態時的逆電壓值
DC12V	約27V
DC24V	約47V

② 倘若輸出組件為NPN型時，輸出電晶體有可能會承受到左表所示的電壓+電源電壓本身的突波電壓，因此請併設接點保護回路。

<輸出電晶體保護回路 併設範例 1>



<輸出電晶體保護回路 併設範例 2>



③ 將其他裝置或是電磁閥與電磁閥之間互相並排後，電磁閥OFF狀態所產生的逆電壓突波將對其他裝置造成影響。即使使用了DC 24 V用附突波消除器電磁閥，某些機種的突波電壓仍有可能高達負數十伏，此種逆極性電壓將損壞其他並排連接裝置，並造成誤動作發生。需避免與較不易耐受逆極性電壓的裝置（範例：LED顯示燈）採取並排連接。

此外，以並排方式同時驅動多台電磁閥時，其中一台附突波消除器電磁閥的突波消除器可能因此接收到其他電磁閥的突波，視電流值而定，可能會因此造成突波消除器燒毀。以並排方式驅動多台附突波消除器電磁閥時，仍有可能因為突波電流集中在限制電壓最低的突波消除器上而同樣會造成損毀的情形。即使型號相同的電磁閥，其突波消除器的限制電壓仍有可能出現一些差異，最差的情況下，將導致突波消除器損毀。請避免以並排方式來驅動多台電磁閥。

④ 電磁閥內置的突波消除器有可能會因為其他電磁閥所產生的過電壓或過電流而損壞，並容易造成短路狀態。因此，一旦損壞後，就會在輸出ON狀態下造成大電流通過，嚴重的話，可能造成輸出回路或電磁閥損壞或引起火災。因此嚴禁在故障狀態下持續通電動作。

此外，為了避免大電流持續通過，請在電源或驅動回路上設置過電流保護回路，或是使用附過電流保護電源。

使用/維護注意事項

⚠ 注意

■ 長時間處於連續通電狀態將使得電磁閥性能不佳，此外，請特別注意右列使用方法亦等同於連續通電狀態。

- 間歇通電狀態下，通電時間超過非通電時間
- 間歇通電狀態下，每次通電時間超過 30 min

設置時需考慮散熱因素。
如需在連續通電狀態下使用，需另行洽詢本公司專業人員。

NP・NAP・NVP

大流量3口閥

氣導式電磁閥、外部氣導式氣動提動閥

概要

本品是一款採用高密封提動閥結構之大流量3位閥。

NP系列採用內部氣導方式，最適合用來驅動 $\Phi 400$ 以下的氣缸。
NAP・NVP系列採用外部氣導方式，正壓及負壓（真空）皆可共用。
本系列備有2種機型，您可依用途來進行選擇。

特色

依用途不同，可分為2種機型

- 內部氣導式 NP系列
 - NC（通電時開）型、
 - NO（通電時閉）型
- 外部氣導式NAP、NVP系列
萬用型

體積小、輕量設計/流量大

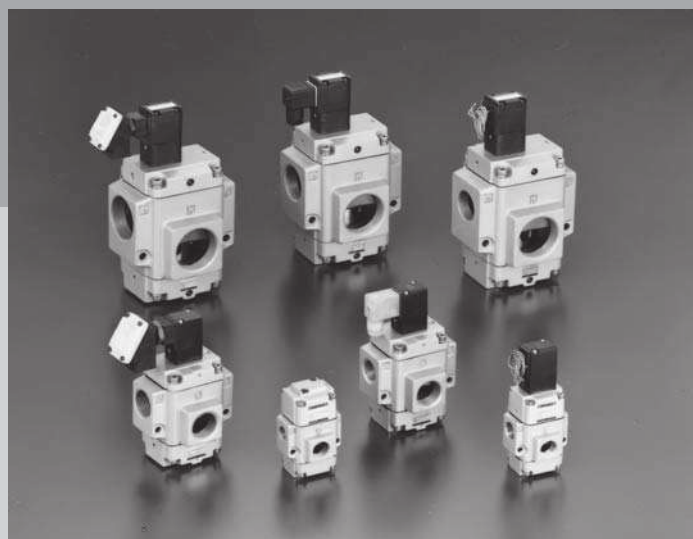
（有效剖面積～630mm²）

無需給油即可使用

安裝方向不拘

外部氣導式正壓、負壓皆可
共用

提動閥結構



CONTENTS

產品體系表	990
出線方式一覽表（出線方式、回路圖）	991
大流量3口閥	
● 內部氣導式3孔口電磁閥NC/NO（NP13・14）	992
● 外部氣導式3孔口氣動閥UNI（NAP11）	998
● 外部氣導式3孔口電磁閥UNI（NAP11）	1002
技術資料	
①端子箱的接線方法	1007
②電磁驅動元件的組裝要領	1009
▲使用注意事項	1010

4GD/E

M4GD/E

4GA/B

M4GA/B

4GA4/B4

MN4GA/B

4GA/B
（主機）

MN3E
MN4E

4KA/B

4KA/B
（主機）

4F

4F
（主機）

PV5G
CMF

PV5
CMF

3QR
3QB

3MA/B0

3PA/B

NP・NAP
NVP

4F※0E


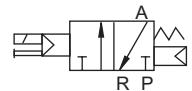
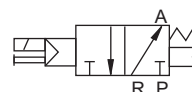

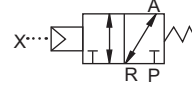

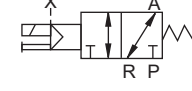
HMV
HSV

2QV
3QV

卷尾

產品體系表

NP·NAP·NVP系列

4GD/E M4GD/E 4GA/B M4GA/B 4GA4/B4 MN4GA/B 4GA/B (主機) MN3E MN4E 4KA/B 4KA/B (主機) 4F 4F (主機) PV5G CMF PV5 CMF 3QR 3QB 3MA/B0 3PA/B NP·NAP NVP 4F※0E HMV HSV 2QV 3QV 卷尾	產品系列外觀	機種型號	JIS記號	流量特性			電壓 (V)
				C (dm ³ /(s·bar))	b	S (mm ²)	
				註1			
	 內部氣導式電磁閥搭載型 (NC·NO型)	NP13·NP14	NC型 	P→A			AC100 AC200 DC24
				NP13	10A~20A 15~35	10A~20A 0.27~0.31	
			NO型 	R→A			特別訂製 AC110 AC220
		NP14	10A~20A 15~41	10A~20A 0.21~0.31	25A~50A 210~630		
	 氣動式 (萬用型)	NAP11		P→A			
				NAP11	10A~20A 15~35	10A~20A 0.27~0.31	
	 氣動式電磁閥內搭載型 (萬用型)	NVP11		P→A			AC100 AC200 DC24 特別訂製 AC110 AC220
				NVP11	10A~20A 15~35	10A~20A 0.27~0.31	

3
孔
口

註1: 有效剖面積S 與音速傳導率 (Sonic conductance)C 之換算公式為 $S \approx 5.0 \times C$

	A、P 孔口連接口徑							線圈機殼					揭載頁面
	內牙							護孔環引線	附 DIN 端子箱 (Pg 螺絲)	附顯示燈、附 DIN 端子箱 (Pg 螺絲)	附 T 型端子箱 (G 1/2)	附顯示燈、附 T 型端子箱 (G 1/2)	
	Rc3/8	Rc1/2	Rc3/4	Rc1	Rc1 1/4	Rc1 1/2	Rc2						
	●	●	●	●	●	●	●	●	●	●	●	●	992
	●	●	●	●	●	●	●	●	●	●	●	●	
	●	●	●	●	●	●	●						998
	●	●	●	●	●	●	●	●	●	●	●	●	1002

4GD/E
M4GD/E
4GA/B
M4GA/B
4GA4/B4
MN4GA/B
4GA/B (主機)
MN3E MN4E
4KA/B
4KA/B (主機)
4F
4F (主機)
PV5G CMF
PV5 CMF
3QR 3QB
3MA/B0
3PA/B
NP·NAP NVP
4F※0E
HMV HSV
2QV 3QV
卷尾

出線方式回路圖

選購品	出線回路圖		線圈機殼
	AC	DC	
—			護孔環引線 (2C) DIN 端子箱 (2G) T 型端子箱 (3T)
附顯示燈			DIN 端子箱 (2H) T 型端子箱 (3R)
附突波消除器			護孔環引線 (2CS、Rc1 1/4~Rc2) DIN 端子箱 (2GS) T 型端子箱 (3TS)
附突波消除器、顯示燈			DIN 端子箱 (2HS) T 型端子箱 (3RS)
附突波消除器			護孔環引線 (2CS、Rc3/8 ~ Rc1)

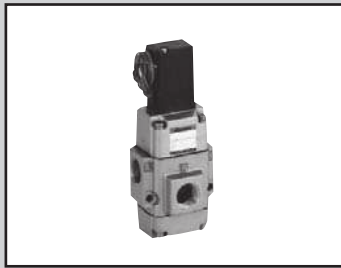
內部氣導式 3 口閥 電磁閥搭載型

NP13・NP14 Series

- NC (通電時開) 型、NO (通電時關) 型
- 連接口徑：Rc3/8~Rc2



詳細內容請參閱卷尾之相關說明。

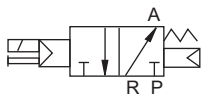


JIS 記號

- NC (通電時開) 型



- NO (通電時關) 型



共用規格

項目	NP13	NP14
動作區分	NC (通電時開) 型	NO (通電時關) 型
流體壓供給孔口	P 孔口	R 孔口
使用流體	壓縮空氣	
耐壓 MPa	1.2	
適用壓力範圍 MPa	0.2~0.8	
流體溫度 °C	5~60	
環境溫度 °C	NP13・NP14系列 10 A~25 A型的電流皆為-5~60、32 A~50 A則為-5~40	
耐熱等級	B	
給油	不需給油 (如需給油時, 請使用渦輪機油1級ISO VG32。)	
閥座洩漏 cm ³ /min	小於1 (空壓0.2~0.8 MPa狀態下)	
氣閥結構	內部氣導式平衡提動閥	
安裝方式	任意	

機種別規格

項目 機種型號	連接口徑		孔徑 (mm)	應答時間 (ms)	額定電壓	視在功率(VA)				消耗功率(W)		質量 (kg)
	P、A 孔口	R孔口				保持時		啓動時		AC 50/60Hz	DC	
						50Hz	60Hz	50Hz	60Hz			
NC (通電時開) 型 (P孔口加壓)												
NP13-10A	Rc3/8	Rc1/2	相當於	30以下	AC100, 200V (50/60Hz)	3.9	3.1	9.2	7.2	2.0/1.7	4	0.7
NP13-15A	Rc1/2		14.8	(註1)								0.7
NP13-20A	Rc3/4	Rc 1	相當於	60以下	AC110, 220V (60Hz)	15	11	40	35	7.5/6.0	8	1.5
NP13-25A	Rc 1		25.4	(註1)								1.5
NP13-32A	Rc1 1/4	Rc 2	相當於	120以下	DC 24V	15	11	40	35	7.5/6.0	8	4.5
NP13-40A	Rc1 1/2		41.4	(註1)								4.5
NP13-50A	Rc 2											4.4
NO (通電時關) 型 (P孔口加壓)												
NP14-10A	Rc3/8	Rc1/2	相當於	30以下	AC100, 200V (50/60Hz)	3.9	3.1	9.2	7.2	2.0/1.7	4	0.7
NP14-15A	Rc1/2		14.8	(註1)								0.7
NP14-20A	Rc3/4	Rc 1	相當於	60以下	AC110, 220V (60Hz)	15	11	40	35	7.5/6.0	8	1.5
NP14-25A	Rc 1		25.4	(註1)								1.5
NP14-32A	Rc1 1/4	Rc 2	相當於	120以下	DC 24V	15	11	40	35	7.5/6.0	8	4.5
NP14-40A	Rc1 1/2		41.4	(註1)								4.5
NP14-50A	Rc 2											4.4

註1：應答時間為供氣壓力0.5 MPa且無給油ON狀態下之數值。

數值將會隨著壓力及油的質量而有所不同。

註2：容許電壓範圍不得超過額定電壓的± 10%。

流量特性

機種型號	P→A				A→R			
	C(dm ³ /(s·bar))	b	Cv值	S(mm ²)	C(dm ³ /(s·bar))	b	Cv值	S(mm ²)
NC (通電時開) 型 (P孔口加壓)								
NP13-10A	15	0.31	3.4	—	16	0.28	3.4	—
NP13-15A	18	0.29	3.6	—	17	0.26	3.6	—
NP13-20A	35	0.27	8.4	—	41	0.21	8.6	—
NP13-25A	—	—	8.6	200	—	—	9.0	210
NP13-32A	—	—	25.8	600	—	—	26.2	610
NP13-40A	—	—	27.0	630	—	—	26.6	620
NP13-50A	—	—	28.2	660	—	—	27.0	630
機種型號	R→A				A→P			
	C(dm ³ /(s·bar))	b	Cv值	S(mm ²)	C(dm ³ /(s·bar))	b	Cv值	S(mm ²)
NO (通電時關) 型 (R孔口加壓)								
NP14-10A	15	0.31	3.4	—	15	0.33	3.4	—
NP14-15A	17	0.30	3.6	—	18	0.31	3.6	—
NP14-20A	41	0.21	8.6	—	35	0.27	8.4	—
NP14-25A	—	—	9.0	210	—	—	8.6	200
NP14-32A	—	—	26.2	610	—	—	25.8	600
NP14-40A	—	—	26.6	620	—	—	27.0	630
NP14-50A	—	—	27.0	630	—	—	28.2	660

註1：有效剖面積S與音速傳導率 (Sonic conductance) C之換算公式為 $S \approx 5.0 \times C$ 。

4GD/E

M4GD/E

4GA/B

M4GA/B

4GA4/B4

MN4GA/B

4GA/B
(主機)MN3E
MN4E

4KA/B

4KA/B
(主機)

4F

4F
(主機)PV5G
CMFPV5
CMF3QR
3QB

3MA/B0

3PA/B

NP·NAP
NVP

4F※0E

HMV
HSV2QV
3QV

卷尾