

2QV・3QV

快速排放閥

2、3口閥

特色

採用直線流路，有效剖面積大。
耐燃性樹脂採用標準規格。（相當於UL94V-0規格）
選購品托座，可組成連座。
產品系列包含2口閥、3口閥等。



CONTENTS

● 快速排放閥 快速接頭 (2QV・3QV)	1048
▲ 使用注意事項	1054

4GD/E

M4GD/E

4GA/B

M4GA/B

4GA4/B4

MN4GA/B

4GA/B
(主機)

MN3E
MN4E

4KA/B

4KA/B
(主機)

4F

4F
(主機)

PV5G
CMF

PV5
CMF

3QR
3QB

3MA/B0

3PA/B

NP・NAP
NVP

4F※0E

HMV
HSV

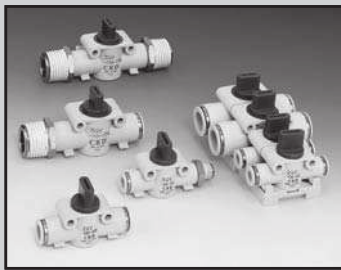
**2QV
3QV**

卷尾

快速排放閥

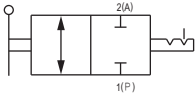
2QV·3QV Series

● 連接口徑：快速接頭φ4、φ6、φ8、φ10、φ12、R1/8~R1/2

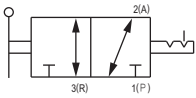


JIS記號

● 2QV



● 3QV



規格

項目	2QV · 3QV
使用流體	空氣
最高使用壓力 MPa	1.0
最低使用壓力 kPa	-100 (註1)
保證耐壓力 MPa	1.5
流體溫度 °C	0~60
環境溫度 °C	0~60
切換角度 °	90
適用軟管	軟尼龍管 (F-15軟管※※) 聚氨脂軟管 (U-95※※、NU-軟管※※)
安裝方式	任意

註1：若要在真空環境下使用聚氨脂軟管 (U-95※※、NU-※※)，必須加裝插入環。

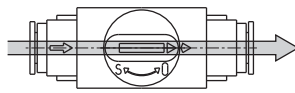
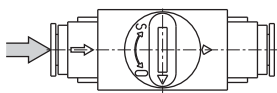
註2：本品需使用潤滑劑，無法製作禁油處理規格。

動作說明

● 2口閥 (2QV系列)

〈關閉狀態〉

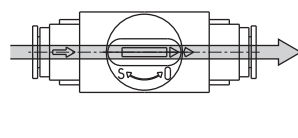
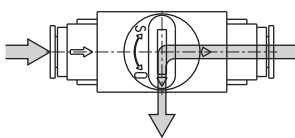
〈開啓狀態〉



● 3口閥 (3QV系列)

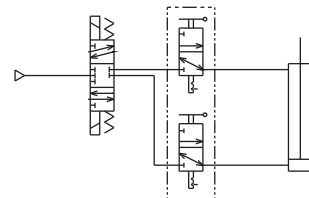
〈關閉狀態〉

〈開啓狀態〉



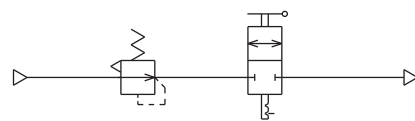
使用範例

● 氣缸回路殘壓排出閥



快速排放閥 (3QV)

● 吹氣回路截止閥



快速排放閥 (2QV)

無塵室規格

(型錄編號：CB-033S)

● 防止發塵的構造，可適用於無塵室環境

2QV ————— P70

因應二次電池規格

(型錄編號：CC-947)

● 適用於二次電池製程之構造

2QV ————— P4

型號標示方法

● 快速排放閥

2 QV - 04-04

a 閥種類

b 連接口徑
(P孔口) - (A孔口)

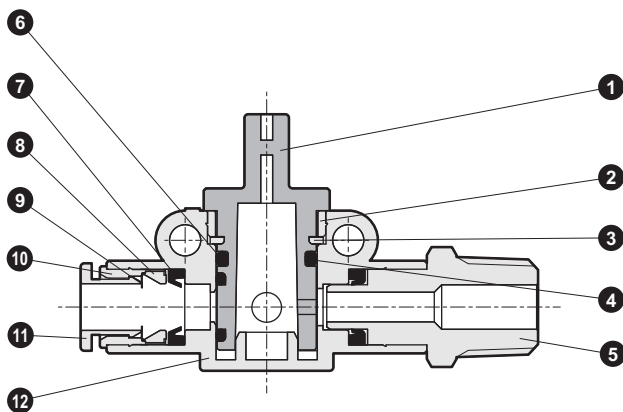
記號	內容		專用托座 ※	
	a 閥種類			
2	二位閥		2QV-P1	
3	三位閥			
b 連接口徑 (P孔口) - (A孔口)				專用托座 ※
		IN側 — OUT側		
標準	04-04	快速接頭φ4-快速接頭φ4		2QV-P1
	06-06	快速接頭φ6-快速接頭φ6		
	08S-08S	快速接頭φ8-快速接頭φ8		
	08-08	快速接頭φ8-快速接頭φ8	2QV-P2	
	10-10	快速接頭φ10-快速接頭φ10		
	12-12	快速接頭φ12-快速接頭φ12		
選購品	6A-04	R1/8 — 快速接頭φ4	2QV-P1	
	6A-06	R1/8 — 快速接頭φ6		
	8A-06	R1/4 — 快速接頭φ6		
	8A-08S	R1/4 — 快速接頭φ8	2QV-P2	
	10A-08	R3/8 — 快速接頭φ8		
	10A-10	R3/8 — 快速接頭φ10		
	15A-10	R1/2 — 快速接頭φ10	2QV-P2	
	15A-12	R1/2 — 快速接頭φ12		
	04-6A	快速接頭φ4 — R1/8		2QV-P1
	06-6A	快速接頭φ6 — R1/8		
	06-8A	快速接頭φ6 — R1/4		
	08S-8A	快速接頭φ8 — R1/4	2QV-P2	
	08-10A	快速接頭φ8 — R3/8		
	10-10A	快速接頭φ10 — R3/8		
	10-15A	快速接頭φ10 — R1/2	2QV-P2	
	12-15A	快速接頭φ12 — R1/2		
	6A-6A	R1/8 — R1/8		2QV-P1
	8A-8A	R1/4 — R1/4		
10A-10A	R3/8 — R3/8	2QV-P2		
15A-15A	R1/2 — R1/2			

※2口閥及3口閥的托座可共用。

※所使用的專用托座依主體尺寸而異，請特別注意。

⚠ 若要將3QV設置於調壓閥、附過濾器調壓閥的一次側，必須選擇反向調壓閥（R※100）或附過濾器反向調壓閥（W※100）。

內部結構及零件一覽表



零件一覽表

編號	零件名稱	材質
1	旋轉軸	聚對苯二甲酸丁二酯 (PBT) (相當於UL94V-0)
2	止動器	黃銅 (無電解鍍鎳處理) ※1
		不鏽鋼 ※2
3	環	鋼
4	O型環	丁腈橡膠
5	螺紋接頭	黃銅 (無電解鍍鎳處理)
6	O型環	丁腈橡膠
7	墊片	丁腈橡膠
8	夾具固定座	聚醚醚銅
9	夾具	不鏽鋼
10	外環	黃銅 (無電解鍍鎳處理)
11	壓入環	聚對苯二甲酸丁二酯 (PBT) (相當於UL94V-0)
12	本體	聚對苯二甲酸丁二酯 (PBT) (相當於UL94V-0)

※1：外型尺寸圖中的A尺寸為“18”之機種材質。

※2：外型尺寸圖中的A尺寸為“22”之機種材質。

4GD/E

M4GD/E

4GA/B

M4GA/B

4GA4/B4

MN4GA/B

4GA/B (主機)

MN3E
MN4E

4KA/B

4KA/B (主機)

4F

4F (主機)

PV5G
CMF

PV5
CMF

3QR
3QB

3MA/B0

3PA/B

NP·NAP
NVP

4F※0E

HMV
HSV

2QV
3QV

卷尾

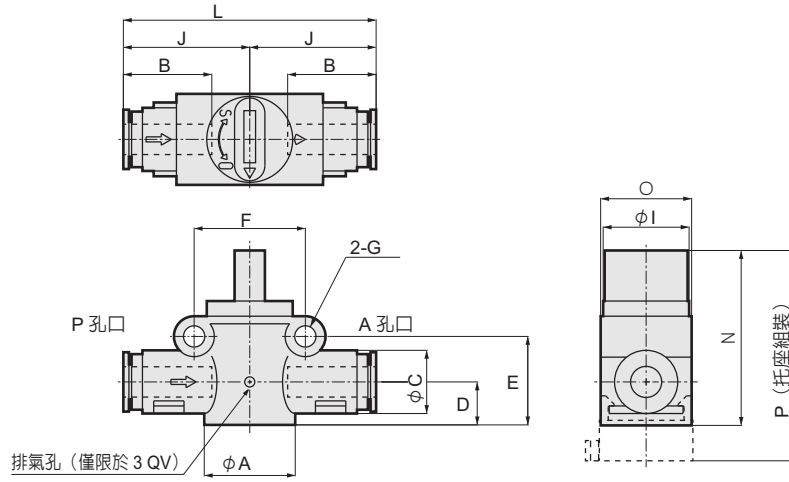
2QV·3QV Series

外型尺寸圖



● 連接口徑

- P孔口 (快速接頭) • A孔口 (快速接頭)

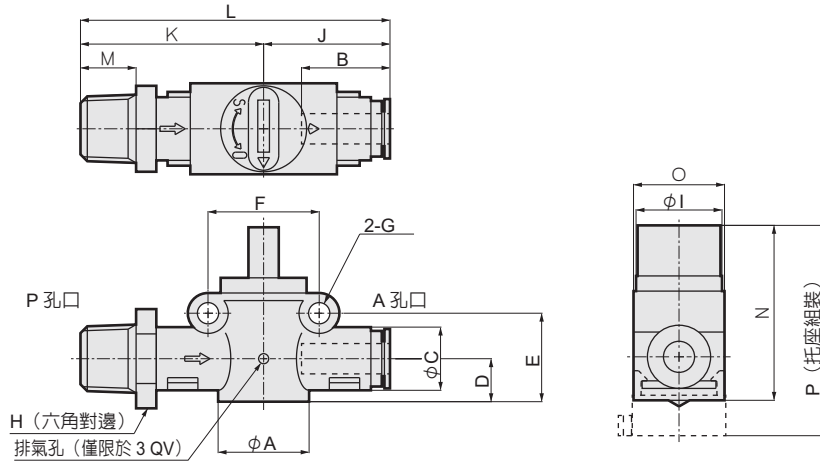


適用軟管外形 (mm)	型號	A	B	C	D	E	F	G	I	J	L	N	O	P	質量 (g)	有效剖面積 (mm ²)	
																P孔口	A孔口
PV5G CMF	$\frac{2}{3}$ QV-04-04	18	16	12.5	8.5	17.5	22	4.2	17	25	50	34.5	18	41.5	20	4.2	1.8
	$\frac{2}{3}$ QV-06-06		17.5													9.3	
	$\frac{2}{3}$ QV-08S-08S		19	14.5						23	10.2						
PV5 CMF	$\frac{2}{3}$ QV-08-08	22	19	17.5	10.7	22.8	26.5	4.2	17	31.5	63	39.8	22	46.8	34	17.5	4.0
	$\frac{2}{3}$ QV-10-10		21.5													22.5	
	$\frac{2}{3}$ QV-12-12		23	20						38	22.5						

※有效剖面積之公差為±10%。

● 連接口徑

- P孔口 (公牙) • A孔口 (快速接頭)



連接螺絲R	適用軟管 外徑 (mm)	型號	A	B	C	D	E	F	G	H	I	J	K	L	M	N	O	P	質量 (g)	有效剖面積 (mm ²)	
																				P孔口	A孔口
1/8	φ4	$\frac{2}{3}$ QV-6A-04	18	16	12.5	8.5	17.5	22	4.2	14	17	25	33.5	58.5	8	34.5	18	41.5	26	4.2	1.8
1/8	φ6	$\frac{2}{3}$ QV-6A-06		17.5																9.3	
1/4	φ6	$\frac{2}{3}$ QV-8A-06		19	14.5					35	9.3										
1/4	φ8	$\frac{2}{3}$ QV-8A-08S	22	19	17.5	10.7	22.8	26.5	4.2	17	17	31.5	44.5	76	12	39.8	22	46.8	57	16.3	4.0
3/8	φ8	$\frac{2}{3}$ QV-10A-08		21.5																21.4	
3/8	φ10	$\frac{2}{3}$ QV-10A-10		23	20.0					76	21.4										
1/2	φ10	$\frac{2}{3}$ QV-15A-10	22	21.5	17.5	10.7	22.8	26.5	4.2	22	17	33	47.5	79	15	39.8	22	46.8	76	21.4	4.0
1/2	φ12	$\frac{2}{3}$ QV-15A-12																		33	

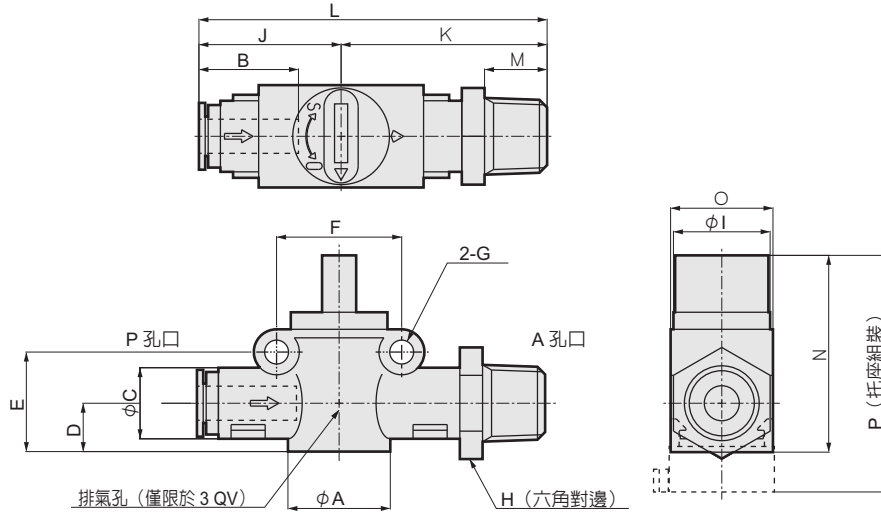
※有效剖面積之公差為±10%。

外型尺寸圖



● 連接口徑

- P孔口 (快速接頭) • A孔口 (公牙)

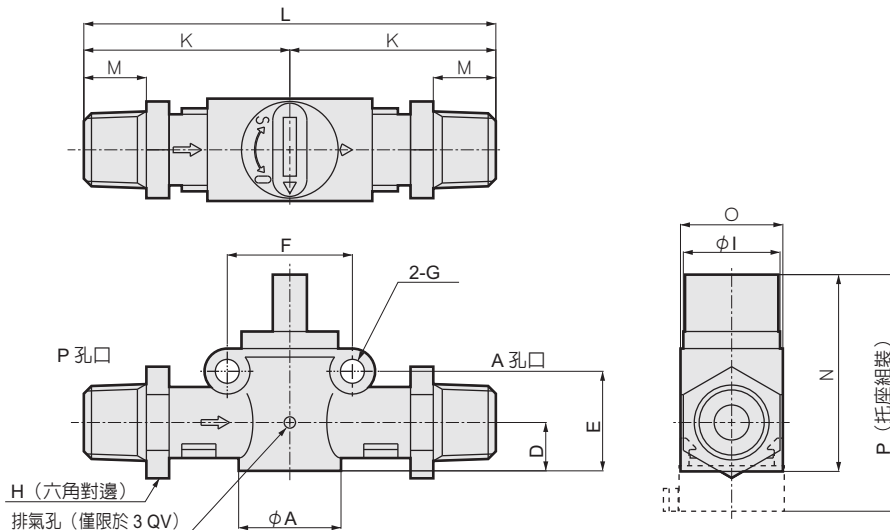


通用軟管外徑 (mm)	連接螺絲R		型號	A	B	C	D	E	F	G	H	I	J	K	L	M	N	O	P	質量 (g)	有效剖面積 (mm ²)		
	P孔口	A孔口		P→A	A→R																		
φ4	1/8	2/3	QV-04-6A	18	16	12.5	8.5	17.5	22	4.2	14	17	25	33.5	58.5	8	34.5	18	41.5	26	3.5	1.8	
φ6	1/8	2/3	QV-06-6A		17.5						17										32		9.3
φ6	1/4	2/3	QV-06-8A		19						17										35		9.3
φ8	1/4	2/3	QV-08S-8A	22	14.5	10.7	22.8	26.5	4.2	17	17	26.5	31.5	44.5	76	12	39.8	22	46.8	40	10.2	4.0	
φ8	3/8	2/3	QV-08-10A		19					19											57		15.8
φ10	3/8	2/3	QV-10-10A		21.5					19											63		21.4
φ10	1/2	2/3	QV-10-15A	23	20.0	10.7	22.8	26.5	4.2	22	17	33	49	82	15	39.8	22	46.8	76	21.4	4.0		
φ12	1/2	2/3	QV-12-15A							22										22		85	21.4

*有效剖面積之公差為±10%。

● 連接口徑

- P孔口 (公牙) • A孔口 (公牙)



連接螺絲R		型號	A	D	E	F	G	H	I	K	L	M	N	O	P	質量 (g)	有效剖面積 (mm ²)		
P孔口	A孔口		P→A	A→R															
1/8	1/8	2/3	QV-6A-6A	18	8.5	17.5	22	4.2	14	17	33.5	67	8	34.5	18	41.5	42	9.5	1.8
1/4	1/4	2/3	QV-8A-8A						17									38	
3/8	3/8	2/3	QV-10A-10A	22	10.7	22.8	26.5	4.2	19	17	44.5	89	12	39.8	22	46.8	90	21.4	4.0
1/2	1/2	2/3	QV-15A-15A						22									47.5	

*有效剖面積之公差為±10%。

4GD/E

M4GD/E

4GA/B

M4GA/B

4GA4/B4

MN4GA/B

4GA/B (主機)

MN3E
MN4E

4KA/B

4KA/B (主機)

4F

4F (主機)

PV5G
CMF

PV5
CMF

3QR
3QB

3MA/B0

3PA/B

NP·NAP
NVP

4F*0E

HMV
HSV

2QV
3QV

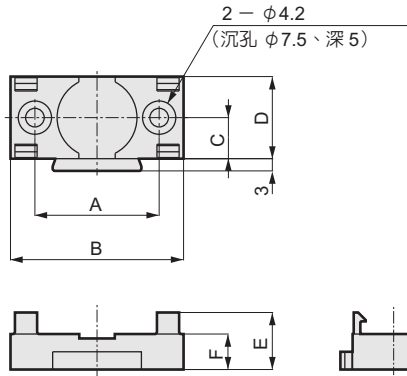
卷尾

2QV·3QV Series

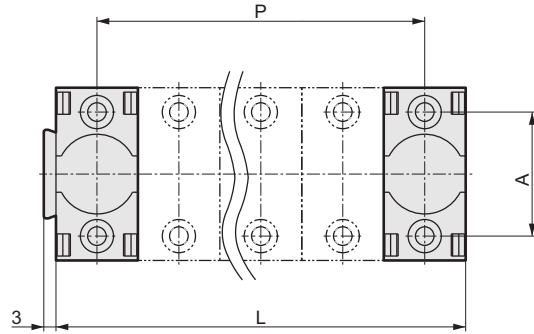
外型尺寸圖



● 專用托座



● 連座安裝間距尺寸



型號	A	B	C	D	E	F	P	L	對象本體A尺寸	質量 g
2QV-P1	28	39	9.25	18.5	13	8	D × (n-1)	D × n	18	5.4
2QV-P2	32	44	11.25	22.5	12.5	8			22	7.2

n=連數

接單生產產品介紹

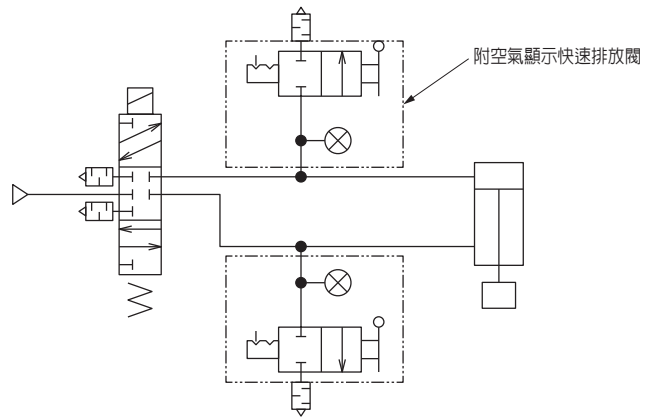
本公司亦提供空氣顯示組裝快速排放閥之接單生產服務。請洽詢本公司相關人員。
註：本公司未支援Φ 12型產品，倘造成任何不便，敬請見諒。

規格

項目	空氣顯示	
使用流體	空氣	
使用壓力範圍	MPa	0.05~0.8
流體溫度	°C	0~60
環境溫度	°C	0~60
指示顏色	紅色、綠色	

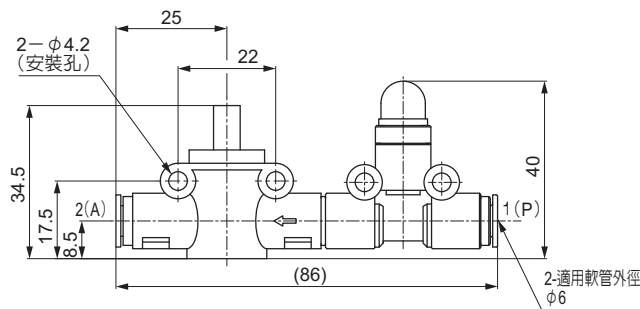
使用範例

- 氣缸殘壓排氣

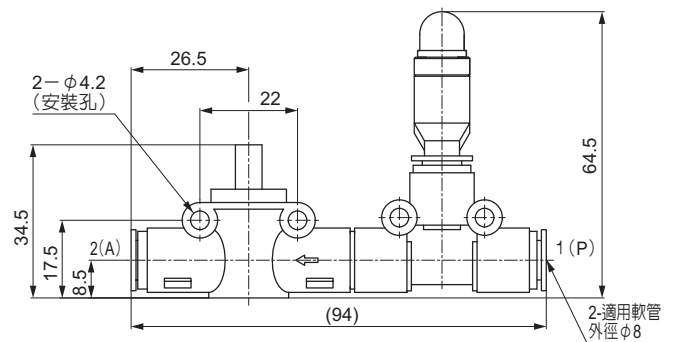


組裝範例

● 使用2QV-06-06附空氣顯示時



● 使用2QV-08S-08S附空氣顯示時



● 本公司亦提供3QV-06~10型附空氣顯示型之訂製。請洽詢本公司相關人員。

MEMO

4GD/E

M4GD/E

4GA/B

M4GA/B

4GA4/B4

MN4GA/B

4GA/B
(主機)

MN3E
MN4E

4KA/B

4KA/B
(主機)

4F

4F
(主機)

PV5G
CMF

PV5
CMF

3QR
3QB

3MA/B0

3PA/B

NP·NAP
NVP

4F※0E

HMV
HSV

2QV
3QV

卷尾



空壓裝置

產品安全使用守則

使用前請務必詳讀本守則。

4GD/E

M4GD/E

4GA/B

個別注意事項：快速排放閥2QV・3QV系列

M4GA/B

設計時/選擇時

4GA4/B4

警告

- 使用時不得超過所規定之產品規格範圍。使用壓縮空氣以外的流體，或是所使用的壓力、溫度超過規格範圍，有可能會造成本品破裂或是軟管脫落、洩漏等情形，因此嚴禁超出規格使用。

MN4GA/B

4GA/B (主機)

MN3E

MN4E

4KA/B

- 請避免設置於戶外或陽光直射之處。

4KA/B (主機)

4F

4F (主機)

PV5G

CMF

PV5

CMF

3QR

3QB

3MA/B0

安裝/固定/調整時

3PA/B

警告

- 請確實插入軟管直到碰到接頭的軟管末端為止，並確認接頭無鬆脫後，再行使用。

NP・NAP

NVP

4F※0E

- 更換軟管時，請暫停供氣並確認無殘壓後，再進行更換。

HMV

HSV

2QV

3QV

卷尾

配管

注意

- 使用尼龍管或聚氨脂軟管作為配管材料時，需注意下列事項。

- 請使用指定的軟管及本公司塑膠盲栓（GWP系列）。金屬盲栓有可能造成產品故障，因此嚴禁使用。
- 軟管外徑精確度
- 聚醯胺 ±0.1mm以內
 - 聚氨基甲酸酯
- (~φ6) ±0.1mm以內
- (φ8~) $\begin{matrix} +0.1 \\ -0.15 \end{matrix}$ mm以內

請使用硬度超過92°以上的軟管。倘軟管無法達到規定的直徑精確度或硬度時，將造成夾力降低，因而使得軟管鬆脫，或是無法從反向插入的情形時，請勿再繼續使用。欲使用指定外的軟管、盲栓時，請與本公司洽談。

注意

- 請確認產品能夠耐受使用環境中的各項條件。
 - 嚴禁在有可能造成功能障礙的環境下使用本品，如有相關疑問請洽詢本公司。例如具有高溫、含藥液環境、藥品、振動、潮濕、水滴、藥品、瓦斯氣體等存在之特殊環境，含臭氧的環境戶外、陽光直射、有可能直接沾附切削油、冷卻油、焊渣環境，或是有帶電問題的環境。
- 請確認PTFE是否適用。
 - 需使用PTFE（具四氟乙烯）粉末作為密封劑，並確認使用時是否出現任何問題。
- 若供應氣體出現臭氧時，需洽詢本公司相關人員。（本公司備有耐臭氧產品系列，可供選購。）
- 請避免在高溫、高濕或是戶外、陽光直射之處使用。

- 請使用專用的裁切刀，並以直角來裁切軟管。
- 使用時，需避免軟管磨損或是刮傷，否則將造成軟管破損或斷裂。
- 使用過的軟管一旦發生品質劣化或變形等情形，即不得再使用。
- 軟管一旦直接接觸到其他構造物，有可能會出現磨損或損壞等情形，需特別避免。

- 請避免將軟管使用於經常旋轉、搖動或是動作激烈等用途。

- 使用時需為軟管預留一些空間，避免劇烈扭曲，彎曲時不得大於最小彎曲半徑。

- 連接軟管時，需考量壓力所造成的軟管長度變化，為軟管預留一些彎曲空間，而且不得大於最小彎曲半徑。

- 配管時，請在連接空壓裝置前進行清洗（Flushing）作業。

- 配管時請避免配管內的異物進入空壓裝置內部。插入配管及軟管時，需清除粉或異物後再行使用。

- 壓縮空氣時，請避免瞬間給予過高的壓力。

- 否則有可能會造成配管連接鬆脫或是配管軟管彈出等意外發生。

安裝/固定/調整時

▲注意

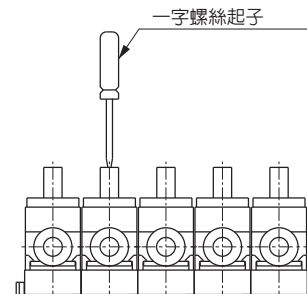
- 完成配管連接並開始供應壓縮空氣後，請務必確認所有配管連接部位是否發生空氣洩漏的情形。
 - 請將洩漏檢測液塗抹在配管連接部位，即可檢查空氣是否洩漏。
- 處理快速管接頭、軟管
 - 處理快速管接頭及軟管前，請先參閱連結軟管警告、空壓真空輔助裝置綜合手冊（T-CB-049T）之相關說明。
- 連接配管時，請使用正確的轉矩來固定。
 - 目的在於防止空氣洩漏或螺絲損壞。剛開始請用手鎖入，後再使用工具，以避免螺牙損壞。使用工具時，需選擇六角面及尺寸正確的扳手。〔參考值〕

連接螺絲	固定轉矩 N·m
R1/8	3~5
R1/4	6~8
R3/8	13~15
R1/2	16~18

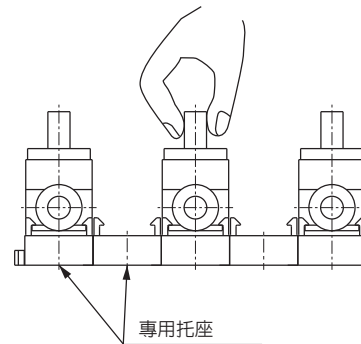
※上述數值為連接對象端使用JISB0203管用錐型內牙（材質C3604BD）時之數值。

- 在配管連接處的接合部位進行配管時，需避免因為裝置動作、振動或是拉伸等造成配管鬆脫。
 - 一旦空壓回路的排氣側配管鬆脫，驅動元件即無法進行速度控制。
 - 若產品附有夾具固定機構時，鬆開夾具將使得危險狀態發生。
 - 請確認軟管已確實插入，使用狀態下請勿拉扯軟管。拉扯的力道可能會造成軟管脫落或是損壞。
- 請勿扭轉、拉扯接頭及軟管或是施以負載力矩等。
- 請避免在加壓狀態下將螺絲鎖得更緊。
- 若要在真空環境下使用聚氨脂軟管（U-95□□、NU-□□），必須加裝插入環。

- 設置連座時，若以省空間為優先考量，將較不利於手動操作。建議您可以使用旋鈕上方的「-」，並利用螺絲起子等來操作。



- 設置連座時，若希望以手動操作為優先考量，只要能先安裝好閥，手動操作就會更輕鬆。



4GD/E

M4GD/E

4GA/B

M4GA/B

4GA4/B4

MN4GA/B

4GA/B
(主機)MN3E
MN4E

4KA/B

4KA/B
(主機)

4F

4F
(主機)PV5G
CMFPV5
CMF3QR
3QB

3MA/B0

3PA/B

NP·NAP
NVP

4F※0E

HMV
HSV2QV
3QV

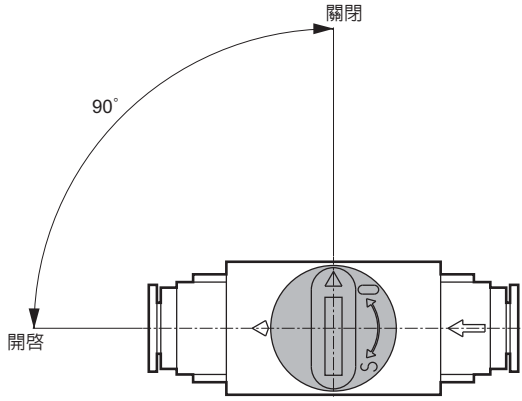
卷尾

使用/維護注意事項

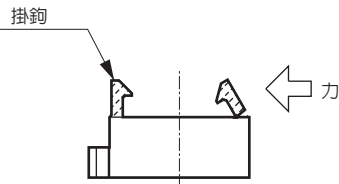
4GD/E
M4GD/E
4GA/B
M4GA/B
4GA4/B4
MN4GA/B
4GA/B (主機)
MN3E MN4E
4KA/B
4KA/B (主機)
4F
4F (主機)
PV5G CMF
PV5 CMF
3QR 3QB
3MA/B0
3PA/B
NP·NAP NVP
4F※0E
HMV HSV
2QV 3QV
卷尾

⚠ 注意

- 本產品操作角度為 90° 。
- 旋轉角度請勿超過 90° 。

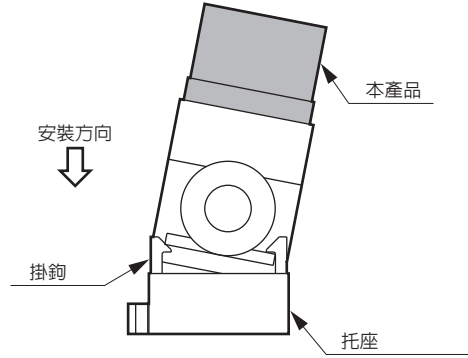


- 專用托座的掛鉤有可能因為外力影響而損壞，請依照正確的使用方法來操作。

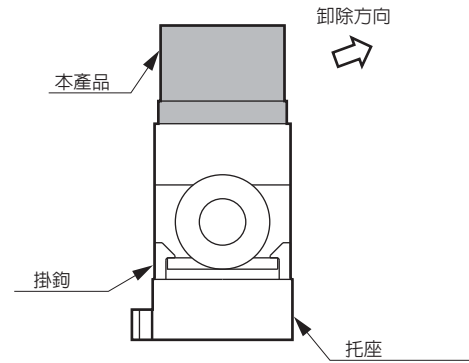


■ 托座使用方法

- ① 請將托座固定好後，再開始使用。安裝時請將產品傾斜放入托座，然後再卡入掛鉤中。



- ② 卸除托座時，請將本品輕輕地朝水平方向倒下，而且只要鬆開單側掛鉤即可。



- ③ 使用連座時，需將托座突出部分卡入另一側的托座溝槽部分。

