

# 其他控制系統裝置

適合控制多種流體

## CONTENTS

		使用流體	
<b>電磁閥</b>			
引導反衝式2口電磁閥	SPK	蒸氣	678
引導式2口電磁閥	PVS	蒸氣、水、空氣	680
引導反衝式2口電磁閥	PKA	空氣	682
引導反衝式2口電磁閥	PKW	水	684
引導反衝式2口電磁閥	PKS	蒸氣	686
<b>夾斷閥</b>			
氣動式自動夾斷閥2口閥	NPV2	水、污泥、粉體、 其他化學藥品	688
手動式夾斷閥2口閥	HPV		689

⚠ 使用注意事項

690

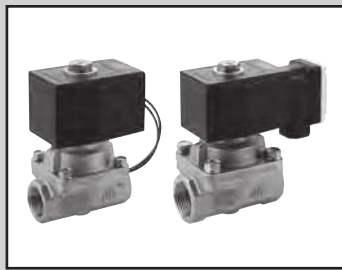
⚠ 使用前，請務必參閱第690頁所記載之使用注意事項。

EXA
FWD
HNB/G
USB/G
FAB/G
FGB/G
FVB
FWB/G
FHB
FLB
AB
AG
AP·AD
APK·ADK
乾燥 空氣用
防爆型
HVB·HVL
S <sup>Δ</sup> B·NAB
LAD·NAD
水用 裝置
NP·NAP·NVP
CHB/G
MXB/G
<b>其他 閥型</b>
集塵機
CVE·CVSE
CCH·CPE/D
醫療 分析
瓦斯 燃燒
自動 灑水
接單 生產
卷尾

蒸氣用引導反衝式2口電磁閥

# SPK Series

- NC (通電時開型)
- 使用流體：蒸氣
- 連接口徑：Rc1/2~Rc1



EXA

FWD

HNB/G

USB/G

FAB/G

FGB/G

FVB

FWB/G

FHB

FLB

AB

AG

AP·AD

APK·ADK

乾燥空氣用

防爆型

HVB·HVL

S·V·B·NAB

LAD·NAD

水用裝置

NP·NAP·NVP

CHB/G

MXB/G

其他閥型

集塵機

CVE·CVSE

CCH·CPE/D

醫療分析

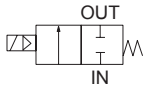
瓦斯燃燒

自動散水

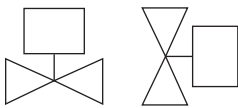
自動灑水

卷尾

## JIS記號



## 安裝方式



## 共用規格

項目	SPK11
使用流體	蒸氣
動作壓力差範圍 MPa	0~1.0
最高使用壓力 MPa	1
耐壓 (水壓) MPa	2
流體溫度 °C	5~180
環境溫度 °C	-10~60
耐熱等級	H
環境	無腐蝕性、爆炸性氣體之場所
閥結構	引導反衝式升降結構 活塞驅動
閥座洩漏 (註2) cm <sup>3</sup> /min (ANR)	400以下 (以空氣測試時)
安裝方式	線圈需朝上, 且限於垂直~水平方向之範圍 (註3)

註1：避免結凍。

註2：本欄所示為空壓0.05~1.0MPa等條件下之數值。若氣壓小於0.05MPa，將造成密封狀態不穩定，使用前請先洽詢本公司。

註3：若使用壓力小於0.05MPa，則必須採用垂直方向。

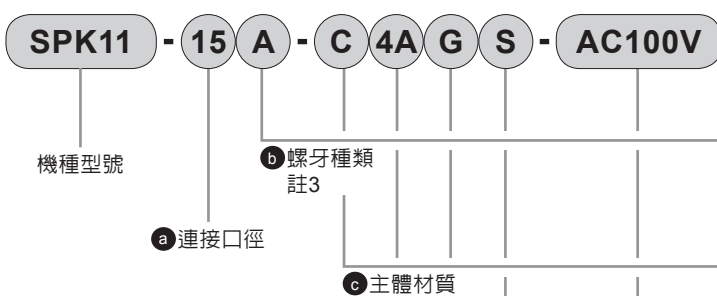
## 機種別規格

項目	連接口徑	孔徑 (mm)	額定電壓	視在功率 (VA)				消耗功率 (W)	質量 (kg)
				保持時		啟動時			
				50Hz	60Hz	50Hz	60Hz	AC 50/60Hz	
機種型號									
SPK11-15A	Rc1/2	16	AC100V					1.0	
SPK11-20A	Rc3/4	23	AC110V	12	10	42	36	5.6/4.7	
SPK11-25A	Rc1	28	AC200V					1.3	
			AC220V					1.7	

\*1：上述型號僅標示基本連接口徑 (Rc)。如欲瞭解其他組合，請參閱型號標示方法之相關說明。

\*2：使用時，電壓變化必須在額定電壓的±10%範圍內。一旦使用時的壓力差大於0.7MPa，則變化範圍必須在-5%~+10%以內。

## 型號標示方法



## 選擇型號時的注意事項

- 註1：“G”“H”僅能選擇[d]線圈外殼“4A”。
- 註2：“S”僅能選擇[d]線圈外殼“4A”，引線將內置於產品中。
- 註3：主體材質為不鏽鋼時，如欲訂購G螺牙、NPT螺牙，請洽詢本公司。

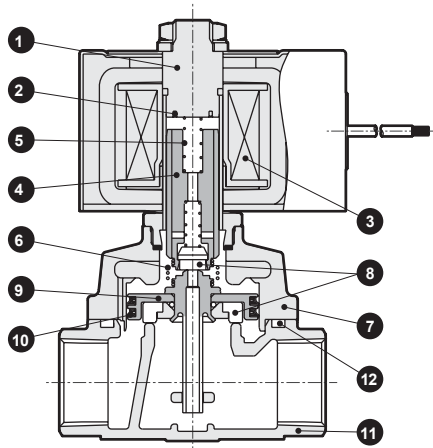
### <型號標示範例>

### SPK11-15A-C4AGS-AC100V

- a 連接口徑：1/2
- b 螺牙種類：Rc
- c 主體材質：青銅
- d 線圈外殼：引線
- e 線圈選購品：導管CTC19
- f 突波消除器：附突波消除器
- g 額定電壓：AC100V 50/60Hz、AC110V 60Hz

記號	內容
<b>a 連接口徑</b>	
15	1/2
20	3/4
25	1
<b>b 螺牙種類</b>	
A	Rc
G	G (接單生產)
N	NPT (接單生產)
<b>c 主體材質</b>	
C	青銅
K	青銅、禁油處理
F	不鏽鋼
N	不鏽鋼、禁油處理
<b>d 線圈外殼</b>	
4A	引線
4M	端子箱
4N	端子箱附顯示燈
<b>e 線圈選購品</b>	
無記號	無選購品
G 註1	導管CTC19
H 註1	導管G1/2
<b>f 突波消除器</b>	
無記號	無突波消除器
S 註2	添附突波消除器
<b>g 額定電壓</b>	
AC100V	AC100V 50/60Hz、AC110V 60Hz
AC200V	AC200V 50/60Hz、AC220V 60Hz
AC110V	AC110V 50/60Hz、AC121V 60Hz
AC220V	AC220V 50/60Hz、AC242V 60Hz

### 內部結構圖及零件一覽表

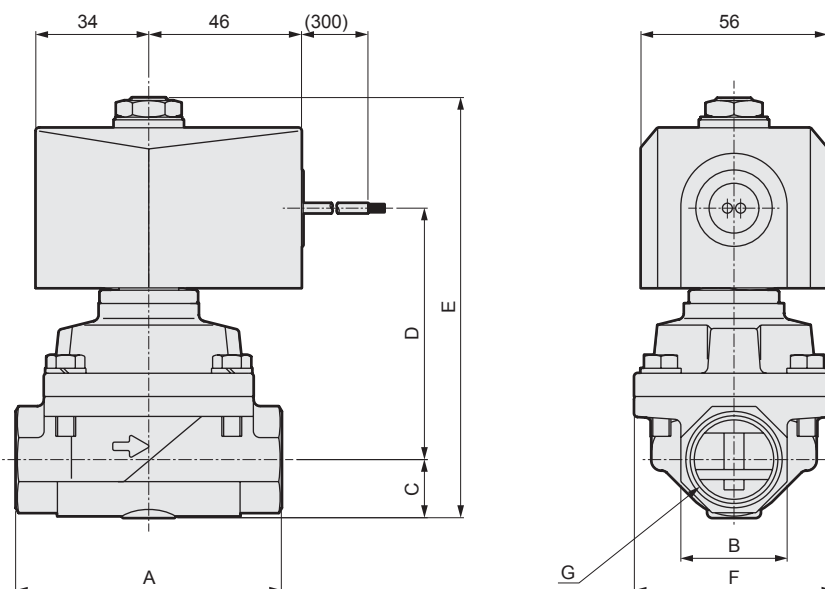


編號	零件名稱	材質
1	蕊材組裝	相當於SUS405・SUS316L・SUS430 不鏽鋼
2	遮蔽線圈	Cu (主體不鏽鋼時, 使用Ag) 銅 (主體不鏽鋼時, 使用銀)
3	線圈	—
4	組裝柱塞	相當於SUS405・SUS304・PFA 不鏽鋼
5	柱塞彈簧	SUS304 不鏽鋼
6	側壓彈簧	SUS304 不鏽鋼
7	填料	CAC408(SCS13) 青銅鑄物(不鏽鋼鑄物)
8	密封	PTFE・PFA 四氟化乙烯樹脂
9	主閥組裝	SUS303・SUS304・PTFE 不鏽鋼、四氟化乙烯樹脂
10	密封環設定	SUS304・PTFE 不鏽鋼、四氟化乙烯樹脂
11	主體	CAC408(SCS13) 青銅鑄物(不鏽鋼鑄物)
12	角環	PTFE 四氟化乙烯樹脂

### 外型尺寸圖

#### ● 引線型

SPK11-15A・20A・25A-※4A



型號	A	B	C	D	E	F	G
SPK11-15A-※4A	71	27(29)	14.5	72	119.5	50	Rc1/2
SPK11-20A-※4A	80	32(35)	17.5	76	126.5	60	Rc3/4
SPK11-25A-※4A	90	41(45)	21.5(22.5)	82	136.5(137.5)	71	Rc1

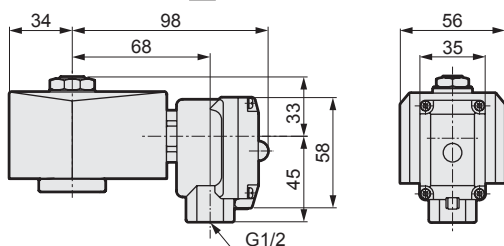
※1：( )內所示尺寸係主體材質為不鏽鋼時之數值。

※2：連接口徑為G且使用NPT螺牙時之外型尺寸亦與本品相同。

### 選購品外型尺寸圖

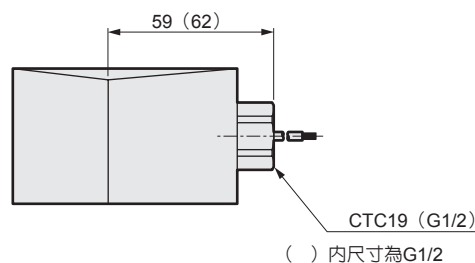
#### ● 端子箱

SPK11-15A~25A-※4  $\begin{matrix} M \\ N \end{matrix}$



#### ● 導管

SPK11-15A~25A-※4A  $\begin{matrix} G \\ H \end{matrix}$



( ) 內尺寸為G1/2

EXA  
FWD  
HNB/G  
USB/G  
FAB/G  
FGB/G  
FVB  
FWB/G  
FHB  
FLB  
AB  
AG  
AP・AD  
APK・ADK  
乾燥空氣用  
防爆型  
HVB・HVL  
S $\hat{\Delta}$ B・NAB  
LAD・NAD  
水用裝置  
NP・NAP・NVP  
CHB/G  
MXB/G  
其他閥型  
集塵機  
CVE・CVSE  
CCH・CPE/D  
醫療分析  
瓦斯燃燒  
自動灑水  
接單生產  
卷尾

引導式 2 口電磁閥

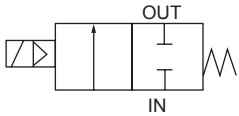
# PVS Series

- NC (通電時開) 型、NO (通電時關) 型
- 使用流體：蒸氣・水・空氣
- 連接口徑：Rc1/2、Rc3/4、Rc1、32~80法蘭

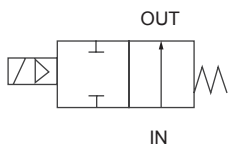


## JIS 記號

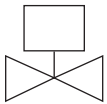
● NC (通電時開) 型



● NO (通電時關) 型



## 安裝方式



## 具備動作穩定、使用壽命長等優點之泛用閥

- 使用3口引導閥，動作更穩定
- 柱塞行程更短
- 無墊片管路雙重結構
- NC (通電時開) 型、NO (通電時關) 型 (另備有防爆型)

## 規格

項目	PVS-15A-210	PVS-20A-210	PVS-25A-210	PVS-32A-210	PVS-40A-210	PVS-50A-210	PVS-65A-210	PVS-80A-210	
使用流體	蒸氣、水、空氣								
連接口徑	Rc1/2	Rc3/4	Rc1	32法蘭	40法蘭	50法蘭	65法蘭	80法蘭	
孔徑 mm	15	20	25	32	40	50	65	80	
Cv值	3.1	5.4	10	22	30	48	68	100	
動作壓力範圍 MPa	0.05~1								
耐壓 (水壓) MPa	1.5								
流體溫度 °C	5~185								
環境溫度 °C	0~70								
閥座洩漏 cm <sup>3</sup> /min	400以下 (但必須以空壓為 0.05~1MPa 測試時)					800以下 (但必須以空壓為 0.05~1MPa 測試時)			
安裝方式	線圈朝上，且限垂直方向。								
質量 kg	2.2	2.6	3.1	8.5	9.8	14.2	21.8	25.1	
<b>電氣規格</b>									
額定電壓	AC100V50/60Hz、AC200V50/60Hz								
視在功率 VA	保持時	37〔43〕					85〔102〕		
	啟動時	130〔151〕					300〔360〕		
消耗功率 W	29					70			
耐熱等級	H								

註1：〔 〕內所示為NO 型之數值。

## 型號標示方法



a 連接口徑

b 動作區分

c 線圈選購品

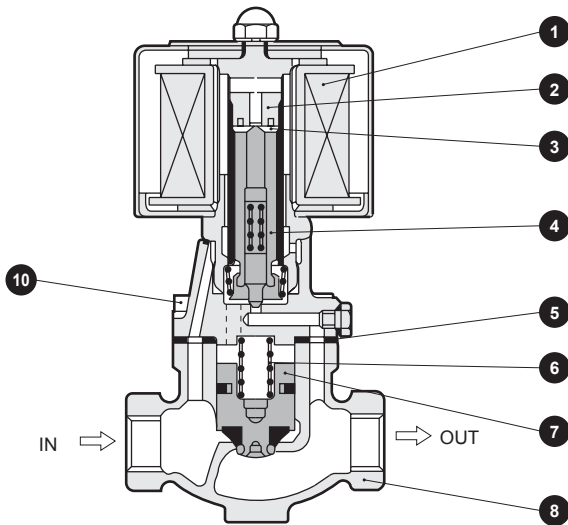
d 電壓

記號	內容
<b>a 連接口徑</b>	
15A	Rc1/2
20A	Rc3/4
25A	Rc1
32A	32法蘭
40A	40法蘭
50A	50法蘭
65A	65法蘭
80A	80法蘭
<b>b 動作區分</b>	
無記號	NC (通電時開) 型
NO	NO (通電時關) 型
<b>c 線圈選購品</b>	
無記號	開放開框式引線線圈
4M	附HP端子箱 (G1/2)
4N	附顯示燈HP端子箱 (G1/2)
<b>d 電壓</b>	
AC100V	AC100V50/60Hz
AC200V	AC200V50/60Hz

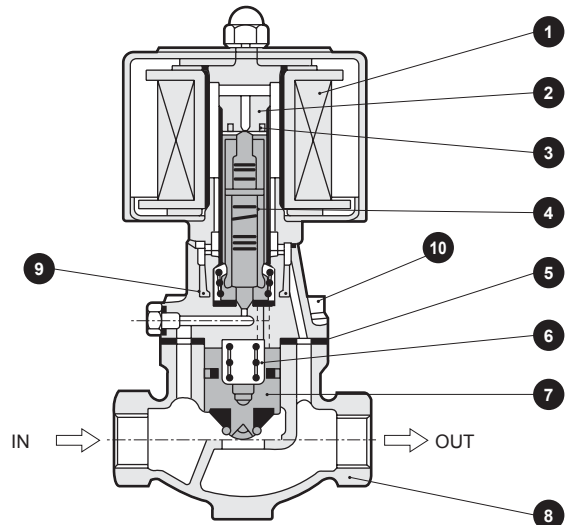
※本公司備有端子箱接地線等可供選購，詳情請洽詢本公司。

## 內部結構及零件一覽表

● NC(通電時開)型  
PVS-15A~80A-210



● NO(通電時開)型  
PVS-15A~80A-210NO



NO(通電時開)型係採用非通電狀態下，利用IN側流體壓力讓主閥開啓之結構。

編號	零件名稱	材質	編號	零件名稱	材質
1	線圈	—	6	彈簧 註1	SUS304 不鏽鋼
2	蕊材組裝	相當於SUS405 不鏽鋼	7	主閥	SUS304 · PTFE 不鏽鋼 四氟化乙稀樹脂
3	遮蔽線圈	C1100T 銅	8	主體	CAC408 青銅鑄物
4	柱塞	相當於SUS405 不鏽鋼	9	O型環	FKM 氟橡膠
5	墊片	PTFE 四氟化乙稀樹脂	10	螺栓	SWRM 鋼

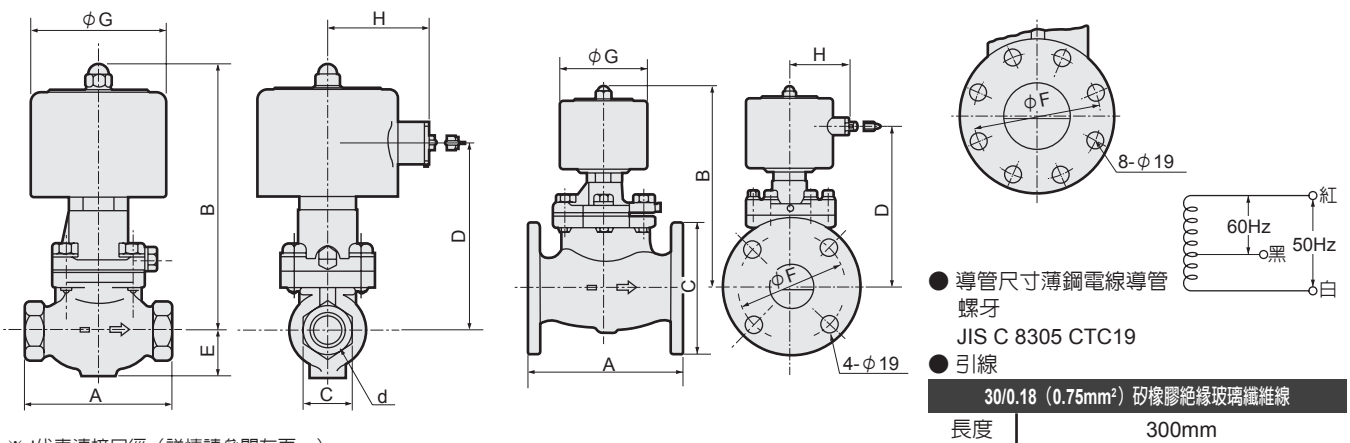
註1：50A~80A未配置彈簧。  
註2：使用1天後，請將螺栓再鎖緊一點。

## 外型尺寸圖

● PVS-15A~25A-210

● PVS-32A~80A-210

● PVS-80A-210



※d代表連接口徑(詳情請參閱左頁。)

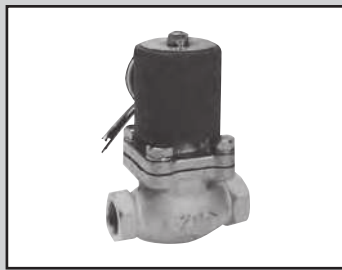
型號	A	B	C	D	E	F	G	H
PVS-15A-210	90	152	29	107	27	—	84	61
PVS-20A-210	100	159	35	114	31	—	84	61
PVS-25A-210	110	170	46	125	33	—	84	61
PVS-32A-210	170	181	135	136	—	100	84	61
PVS-40A-210	180	191	140	146	—	105	84	61
PVS-50A-210	180	238	155	177	—	120	100	69
PVS-65A-210	210	263	175	203	—	140	100	69
PVS-80A-210	240	290	185	230	—	150	100	69

EXA  
FWD  
HNB/G  
USB/G  
FAB/G  
FGB/G  
FVB  
FWB/G  
FHB  
FLB  
AB  
AG  
AP·AD  
APK·ADK  
乾燥空氣用  
防爆型  
HVB·HVL  
S<sup>△</sup>B·NAB  
LAD·NAD  
水用裝置  
NP·NAP·NVP  
CHB/G  
MXB/G  
其他閥型  
集塵機  
CVE·CVSE  
CCH·CPE/D  
醫療分析  
瓦斯燃燒  
自動灑水  
接單生產  
卷尾

空氣用 引導反衝式 2 口電磁閥

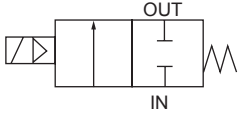
# PKA Series

- NC (通電時開) 型
- 使用流體：空氣
- 連接口徑：Rc1/2、Rc3/4、Rc1、32~50法蘭

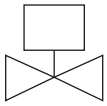


## JIS 記號

- NC (通電時開) 型



## 安裝方式



可在差壓為0狀態下啓動，亦適用低真空環境。

- 無論低壓、高壓，皆能精確執行動作
- 可在差壓為0狀態下啓動

## 規格

項目	PKA-04-27	PKA-06-27	PKA-10-27	PKA-12-27	PKA-14-27	PKA-20-25
使用流體	空氣					
連接口徑	Rc1/2	Rc3/4	Rc1	32法蘭	40法蘭	50法蘭
孔徑 mm	15	20	25	35	40	50
C(dm <sup>3</sup> /(s·bar))	20	—	—	—	—	—
b	0.30	—	—	—	—	—
s (mm <sup>2</sup> )	—	128	220	404	552	883
動作壓力範圍 MPa	0~0.7					0~0.5
耐壓 (水壓) MPa	1.5					1.0
流體溫度 °C	5~60					
環境溫度 °C	0~65			0~45		0~40
閥座洩漏 cm <sup>3</sup> /min	1以下，若材質為不鏽鋼時則為400以下(註1)		2以下，若材質為不鏽鋼時則為400以下(註1)			
安裝方式	線圈朝上，且限垂直方向					
質量 kg	1.8	2.2	2.9	9	10	13
<b>電氣規格</b>						
額定電壓	AC100V50/60Hz、AC200V50/60Hz					
視在功率 VA	保持時	30		75		90
	啓動時	80		150		180
消耗功率 W	22			57		68
耐熱等級	B					

註1：此數值為PKA-04~14型於空壓0.05~0.7MPa、PKA-20於空壓0.05~0.5MPa條件下之數值。

若氣壓小於0.05MPa，將造成密封狀態不穩定，使用前請先洽詢本公司。

註2：有效剖面積S與音速傳導率C之換算公式為S=5.0×C。

## 型號標示方法

PKA - 04 - 27 - C - 3M - AC100V

固定記號(使用PKA-20型時為25)

a 連接口徑

b 主體材質

c 線圈選購品

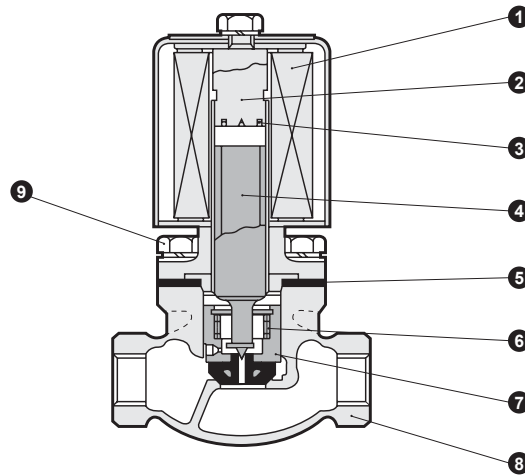
d 電壓

記號	內容
<b>a 連接口徑</b>	
04	Rc1/2
06	Rc3/4
10	Rc1
12	32法蘭
14	40法蘭
20	50法蘭
<b>b 主體材質</b>	
無記號	青銅
C (註3)	不鏽鋼
<b>c 線圈選購品</b>	
無記號	開放開框式引線線圈
3M	附HP端子箱 (G1/2)
3N	附顯示燈HP端子箱 (G1/2)
<b>d 電壓</b>	
AC100V	AC100V50/60Hz
AC200V	AC200V50/60Hz

※本公司備有端子箱接地線等可供選購，詳情請洽詢本公司。

註3：a項中的12、14、20材質為不鏽鋼之規格，將停產。

內部結構及零件一覽表



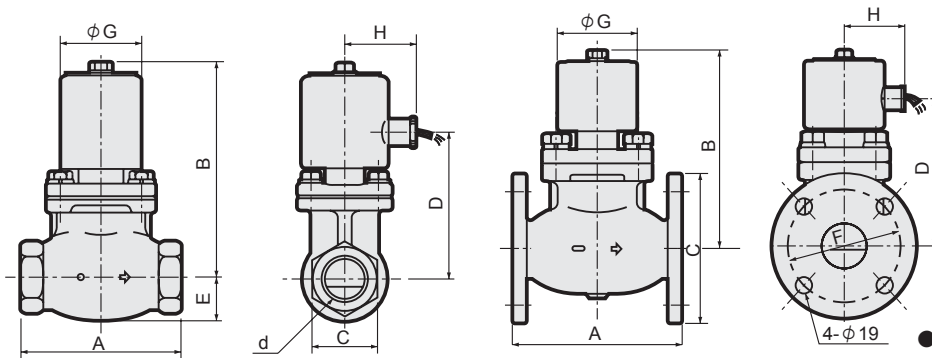
編號	零件名稱	材質	編號	零件名稱	材質
1	線圈	—	6	彈簧	SUS304
2	蕊材組裝	相當於SUS405、SUS316L	7	主閥	C3604・NBR (SUS304・PTFE)
3	遮蔽線圈	Cu (Ag)	8	主體	CAC408 (SCS13)
4	柱塞	相當於SUS405	9	螺栓	SWRM (SUS304)
5	墊圈	無機纖維 (PTFE)			

( ) 內所示係主體為不鏽鋼時之材質。

外型尺寸圖

● PKA-04~10-27

● PKA-12~20-27(25)



● 導管尺寸薄鋼電線導管  
螺牙  
JIS C 8305 CTC19

● 引線

30/0.18 (0.75mm <sup>2</sup> )耐熱聚乙烯蕊線	
長度	300mm

※d代表連接口徑 (詳情請參閱左頁。)

型號	A	B	C	D	E	F	G	H
PKA-04-27	90	126	29	88	23 (27)	—	60	49
PKA-06-27	100	133	35	95	26 (29)	—	60	49
PKA-10-27	110	145	44 (46)	107	30 (33)	—	60	49
PKA-12-27	170	180	135	128	—	100	84	66
PKA-14-27	180	185	140	133	—	105	84	66
PKA-20-25	180	205	155	155	—	120	84	66

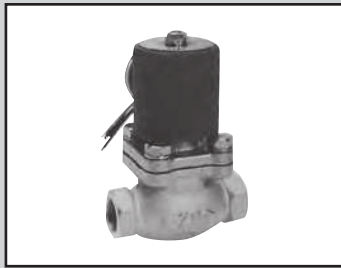
( ) 內所示尺寸係主體材質為不鏽鋼時之數值。

EXA  
FWD  
HNB/G  
USB/G  
FAB/G  
FGB/G  
FVB  
FWB/G  
FHB  
FLB  
AB  
AG  
AP・AD  
APK・ADK  
乾燥  
空氣用  
防爆型  
HVB・HVL  
S・B・NAB  
LAD・NAD  
水用  
裝置  
NP・NAP・NVP  
CHB/G  
MXB/G  
其他  
閥型  
集塵機  
CVE・CVSE  
CCH・CPE/D  
醫療  
分析  
瓦斯  
燃燒  
自動  
灑水  
接單  
生產  
卷尾

水用 引導反衝式 2 口電磁閥

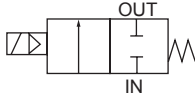
# PKW Series

- NC (通電時開) 型
- 使用流體：水
- 連接口徑：Rc1/2、Rc3/4、Rc1、32~50法蘭



## JIS 記號

- NC(通電時開)型



可在差壓為 0 狀態下啓動，另備有不鏽鋼主體可供選購。

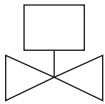
- 無論低壓、高壓，皆能精確執行動作
- 適用高濕度（濕度 95% 以下）環境
- 可在差壓為0狀態下啓動

## 規格

項目	PKW-04-27	PKW-06-27	PKW-10-27	PKW-12-27	PKW-14-27	PKW-20-25
使用流體	水					
連接口徑	Rc1/2	Rc3/4	Rc1	32法蘭	40法蘭	50法蘭
孔徑 mm	15	20	25	35	40	50
Cv值	4	7	12	22	30	48
動作壓力範圍 MPa	0~0.7					0~0.5
耐壓（水壓） MPa	1.5					1.0
流體溫度 °C	5~60					
環境溫度 °C	0~65			0~45		0~40
閥座洩漏 cm <sup>3</sup> /min	0（但必須以水壓為 0.05~0.7(0.5)MPa 測試時）、材質為不鏽鋼時為5以下					
安裝方式	線圈朝上，且限垂直方向。					
質量 kg	1.8	2.2	2.9	9	10	13
<b>電氣規格</b>						
額定電壓	AC100V50/60Hz、AC200V50/60Hz					
視在功率 VA	保持時	30			75	90
	啓動時	80			150	180
消耗功率 W	22			57	68	
耐熱等級	B					

註1：若氣壓小於 0.05MPa，將造成密封狀態不穩定，使用前請先洽詢本公司。

## 安裝方式



## 型號標示方法

PKW - 04 - 27 - C - 3M - AC100V

固定記號(使用PKW-20型時為25)

a 連接口徑

b 主體材質

c 線圈選購品

d 電壓

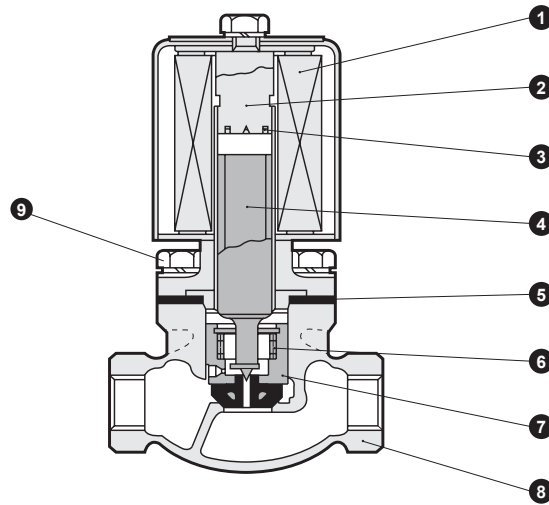
記號	內容
<b>a 連接口徑</b>	
04	Rc1/2
06	Rc3/4
10	Rc1
12	32法蘭
14	40法蘭
20	50法蘭
<b>b 主體材質</b>	
無記號	青銅
C (註2)	不鏽鋼
<b>c 線圈選購品</b>	
無記號	開放開框式引線線圈
3M	附HP端子箱 (G1/2)
3N	附顯示燈HP端子箱 (G1/2)
<b>d 電壓</b>	
AC100V	AC100V50/60Hz
AC200V	AC200V50/60Hz

\*本公司備有端子箱接地線等可供選購，詳情請洽詢本公司。

註2：a 項中的12、14、20材質為不鏽鋼之規格，將停產。



內部結構及零件一覽表



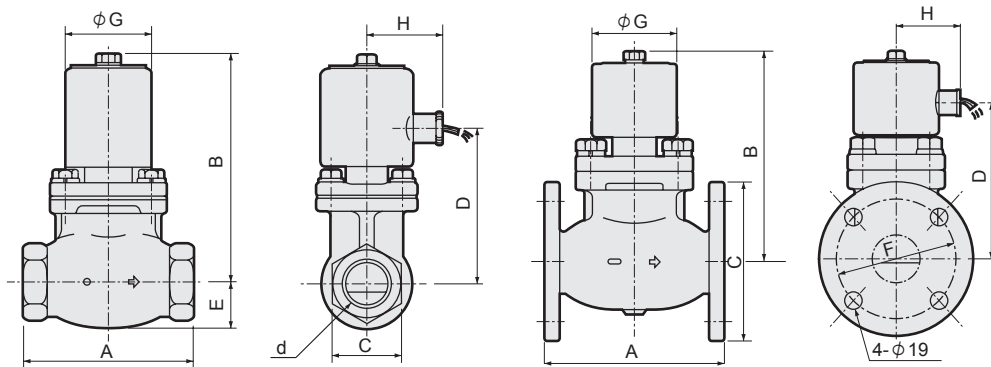
編號	零件名稱	材質	編號	零件名稱	材質
1	線圈	—	6	彈簧	SUS304
2	蕊材組裝	相當於SUS405、SUS316L	7	主閥	C3604·NBR(SUS304·PTFE)
3	遮蔽線圈	Cu (Ag)	8	主體	CAC408(SCS13)
4	柱塞	相當於SUS405	9	螺栓	SWRM(SUS304)
5	墊圈	無機纖維 (PTFE)			

( ) 內所示係主體為不鏽鋼時之材質。

外型尺寸圖

● PKW-04~10-27

● PKW-12~20-27(25)



- 導管尺寸薄鋼電線導管螺牙  
JIS C 8305 CTC19
- 引線

30/0.18(0.75mm <sup>2</sup> )耐熱聚乙烯基蕊線	
長度	300mm

※d代表連接口徑 (詳情請參閱左頁。)

型號	A	B	C	D	E	F	G	H
PKW-04-27	90	126	29	88	23 (27)	—	60	49
PKW-06-27	100	133	35	95	26 (29)	—	60	49
PKW-10-27	110	145	44 (46)	107	30 (33)	—	60	49
PKW-12-27	170	180	135	128	—	100	84	66
PKW-14-27	180	185	140	133	—	105	84	66
PKW-20-25	180	205	155	155	—	120	84	66

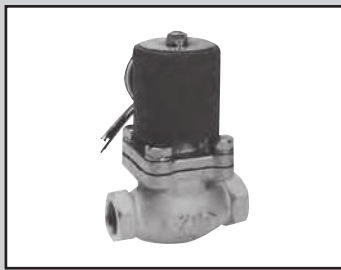
( ) 內所示尺寸係主體材質為不鏽鋼時之數值。

- EXA
- FWD
- HNB/G
- USB/G
- FAB/G
- FGB/G
- FVB
- FWB/G
- FHB
- FLB
- AB
- AG
- AP·AD
- APK·ADK
- 乾燥空氣用
- 防爆型
- HVB·HVL
- S·B·NAB
- LAD·NAD
- 水用裝置
- NP·NAP·NVP
- CHB/G
- MXB/G
- 其他閥型
- 集塵機
- CVE·CVSE
- CCH·CPE/D
- 醫療分析
- 瓦斯燃燒
- 自動灑水
- 接單生產
- 卷尾

蒸氣用 引導反衝式 2 口電磁閥

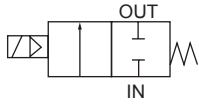
# PKS Series

- NC (通電時開) 型
- 使用流體：蒸氣
- 連接口徑：Rc1/2、Rc3/4、Rc1、32~50法蘭



## JIS記號

- NC(通電時開)型



可在差壓為 0 狀態下啓動。

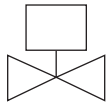
- 無論低壓、高壓，皆能精確執行動作
- 可在差壓為0狀態下啓動

## 規格

項目	PKS-04-27	PKS-06-27	PKS-10-27	PKS-12-27	PKS-14-27	PKS-20-25
使用流體	蒸氣					
連接口徑	Rc1/2	Rc3/4	Rc1	32法蘭	40法蘭	50法蘭
孔徑 mm	15	20	25	35	40	50
Cv值	4	7	12	22	30	48
動作壓力範圍 MPa	0~0.7					0~0.5
耐壓 (水壓) MPa	1.5					1.0
流體溫度 °C	5~175					5~160
環境溫度 °C	0~70					
閥座洩漏 cm <sup>3</sup> /min	400以下(但必須以空壓為 0.05~0.7(0.5)MPa 測試時)					
安裝方式	線圈朝上，且限垂直方向。					
質量 kg	1.8	2.2	2.9	9	10	13
<b>電氣規格</b>						
額定電壓	AC100V50/60Hz、AC200V50/60Hz					
視在功率	保持時	30			75	90
	VA	80			150	180
消耗功率 W	22			60	61	
耐熱等級	H					

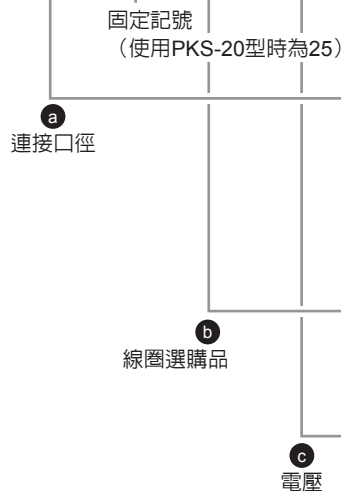
註：若氣壓小於 0.05MPa，將造成密封狀態不穩定，使用前請先洽詢本公司。

## 安裝方式



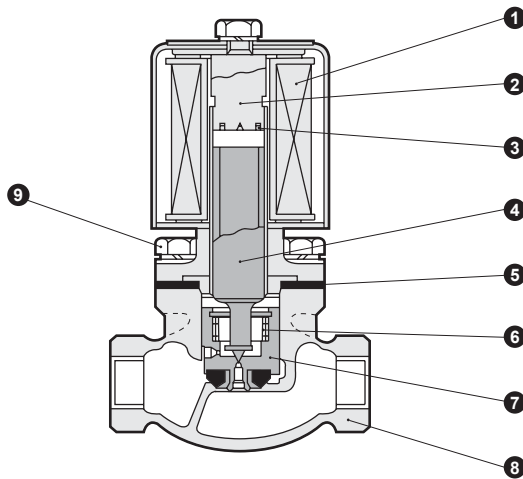
## 型號標示方法

PKS - 04 - 27 - 4M - AC100V



記號	內容
<b>a 連接口徑</b>	
04	Rc1/2
06	Rc3/4
10	Rc1
12	32法蘭
14	40法蘭
20	50法蘭
<b>b 線圈選購品</b>	
無記號	開放開框式引線線圈
4M	附HP端子箱 (G1/2)
4N	附顯示燈HP端子箱 (G1/2)
<b>c 電壓</b>	
AC100V	AC100V50/60Hz
AC200V	AC200V50/60Hz

内部結構及零件一覽表



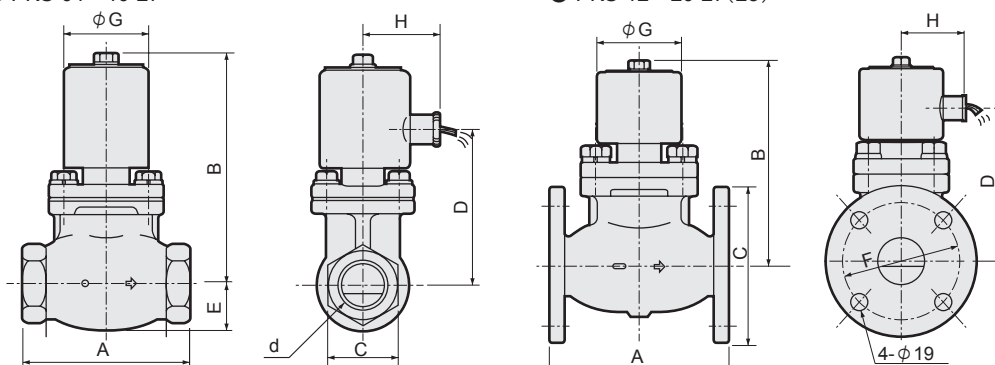
編號	零件名稱	材質	編號	零件名稱	材質
1	線圈	—	6	彈簧	SUS304 不鏽鋼
2	蕊材組裝	相當於SUS405・SUS316L 不鏽鋼	7	主閥	SUS304・PTFE 不鏽鋼・四氯化乙烯樹脂
3	遮蔽線圈	Cu 銅	8	主體	CAC408 青銅
4	柱塞	相當於SUS405 不鏽鋼	9	螺栓	SWRM 鋼
5	墊圈	PTFE 四氯化乙烯樹脂			

註1：使用1天後，請將螺栓再鎖緊一點。

外型尺寸圖

● PKS-04~10-27

● PKS-12~20-27(25)



- 導管尺寸薄鋼電線導管螺牙 JIS C 8305 CTC19
- 引線

30/0.18(0.75mm <sup>2</sup> )矽橡膠絕緣玻璃纖維線	
長度	300mm

※d代表連接口徑（詳情請參閱左頁。）

型號	A	B	C	D	E	F	G	H
PKS-04-27	90	126	29	88	23	—	60	49
PKS-06-27	100	133	35	95	26	—	60	49
PKS-10-27	110	145	44	107	30	—	60	49
PKS-12-27	170	180	135	128	—	100	84	66
PKS-14-27	180	185	140	133	—	105	84	66
PKS-20-25	180	205	155	155	—	120	84	66

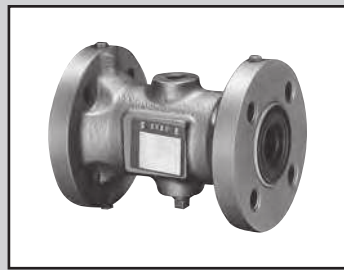
EXA  
FWD  
HNB/G  
USB/G  
FAB/G  
FGB/G  
FVB  
FWB/G  
FHB  
FLB  
AB  
AG  
AP・AD  
APK・ADK  
乾燥  
空氣用  
防爆型  
HVB・HVL  
S<sup>△</sup>B・NAB  
LAD・NAD  
水用  
裝置  
NP・NAP・NVP  
CHB/G  
MXB/G  
其他  
閥型  
集塵機  
CVE・CVSE  
CCH・CPE/D  
醫療  
分析  
瓦斯  
燃燒  
自動  
灑水  
接單  
生產  
卷尾

氣動式自動夾斷閥

# NPV2 Series

- 使用流體：氣體・水・污泥・粉體
- 連接口徑：25 ~ 100 法蘭 (JIS10K)

RoHS



適合用來控制如氣體、水、污泥及粉體等多種流體。

- 採用全密閉結構，亦適用防爆型
- 不會阻礙流體
- 使用固體也不會造成阻塞
- 採用橡膠套方式吸收振動及噪音
- 無需使用法蘭墊圈

## 規格

項目	NPV2-25A-N	NPV2-40A-N	NPV2-50A-N	NPV2-65A-N	NPV2-80A-N	NPV2-100A-N
使用流體	氣體、水、污泥、粉體及無腐蝕性之液體 (詳情請參閱卷首第39頁之說明。)					
連接方式	25法蘭	40法蘭	50法蘭	65法蘭	80法蘭	100法蘭
口徑 mm	25	40	50	65	80	98
Cv值	35	90	150	250	390	627
動作壓力範圍 MPa	0.05~0.4					
耐壓 MPa	1.0					
操作時之空氣壓力 MPa	需高於動作壓力0.2~0.3					
流體溫度 °C	5~60					
安裝方式	任意					
質量 kg	4.6	5.9	7.1	9.7	11.8	16.8

註1：操作時之空氣壓力應設定為較低之數值，而且以不會造成洩漏之範圍為限。  
註2：若二次側排放至大氣時，必須利用對鎖法蘭將軸套固定住。

## 型號標示方法

NPV2 - 25A - N

機種型號

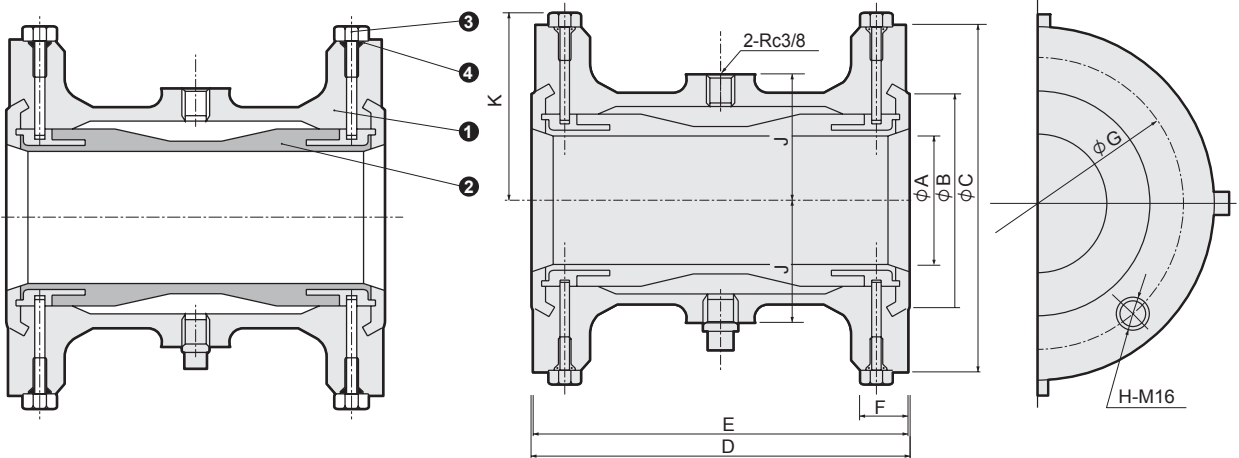
a 連接口徑

b 橡膠套材質

記號	內容
<b>a 連接口徑</b>	
25A	25法蘭
40A	40法蘭
50A	50法蘭
65A	65法蘭
80A	80法蘭
100A	100法蘭
<b>b 橡膠套材質</b>	
N	氯丁二烯橡膠

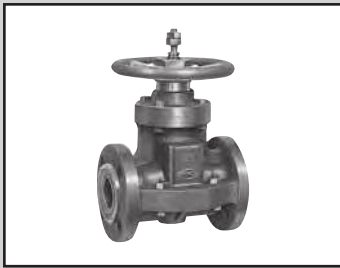
## 內部結構及零件一覽表

## 外型尺寸圖



編號	零件名稱	材質
1	主體	FC250 壓鑄鐵
2	軸套	CR 氯丁二烯橡膠
3	螺絲	SUS304 不鏽鋼
4	O型環	NBR 丁腈橡膠

型號	A	B	C	D	E	F	G	H	J	K
NPV2-25A	25	63	125	161	160	18	90	4	43	66
NPV2-40A	40	75	140	161	160	20	105	4	49	75
NPV2-50A	50	90	155	171	170	20	120	4	55	82
NPV2-65A	65	109	175	186.5	185	22	140	4	63	94
NPV2-80A	80	121	185	231.5	230	22	150	8	78	97
NPV2-100A	98	147	210	286.5	285	24	175	8	89	111



手動式夾斷閥

# HPV Series

- 使用流體：水・污泥・粉體
- 連接口徑：25 ~ 100 法蘭 (JIS10K)



適合用來控制如水、污泥及粉體等多種流體。

- 採用全密閉結構
- 不會阻礙流體
- 使用固體也不會造成阻塞
- 消耗性零件只有橡膠套一種
- 無需使用法蘭墊圈

## 規格

項目	HPV-25A	HPV-40A	HPV-50A	HPV-65A	HPV-80A	HPV-100A
使用流體	水、污泥、粉體及無腐蝕性之液體 (詳情請參閱卷首第39頁之說明。)					
連接方式	25法蘭	40法蘭	50法蘭	65法蘭	80法蘭	100法蘭
口徑 mm	25	40	50	65	80	100
Cv值	35	90	200	350	490	620
耐壓 MPa	1.0					
動作壓力範圍 MPa	0.05~0.5					
流體溫度 °C	5~60					

## 型號標示方法

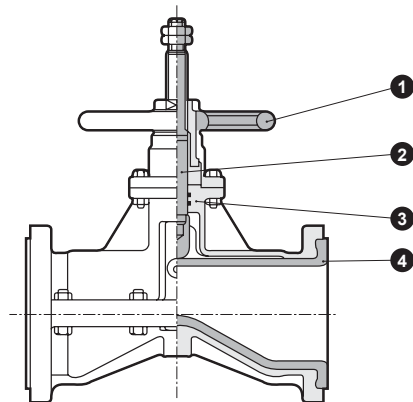
HPV - 25A - T

a 連接口徑

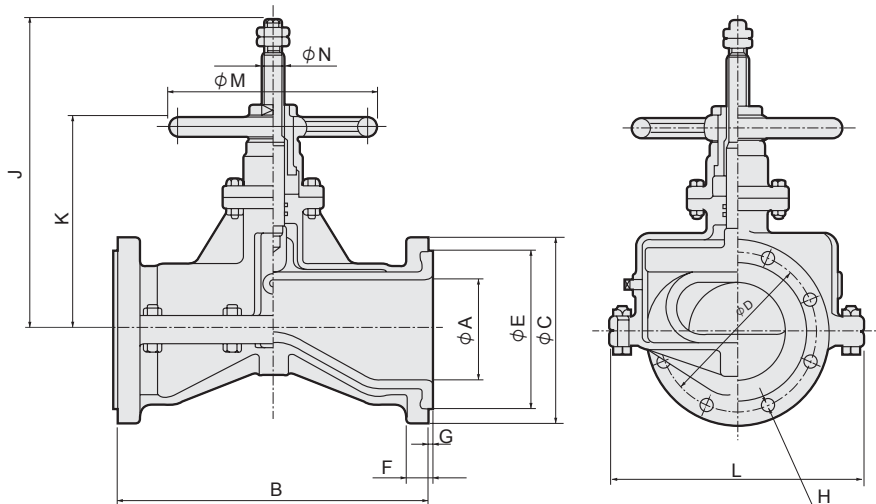
b 橡膠套材質

記號	內容
<b>a 連接口徑</b>	
25A	25法蘭
40A	40法蘭
50A	50法蘭
65A	65法蘭
80A	80法蘭
100A	100法蘭
<b>b 橡膠套材質</b>	
T	天然橡膠
N	氯丁二烯橡膠

## 內部結構及零件一覽表



## 外型尺寸圖



編號	零件名稱	材質
1	夾爪	FC250 壓鑄鐵
2	桿棒	SUS403 不銹鋼
3	主體	FC250 壓鑄鐵
4	軸套	天然橡膠或氯丁二烯橡膠

型號	A	B	法蘭						J	K	L	M	N
			C	D	E	F	G	H					
HPV-25A	25	149	125	90	70	16	3	4-φ19	202	139	126	160	18
HPV-40A	40	184	140	105	85	18	3	4-φ19	249	168	167	180	20
HPV-50A	50	211	155	120	100	18	4.5	4-φ19	269	181	203	180	20
HPV-65A	65	260	175	140	120	18	5	4-φ19	324	210	234	200	22
HPV-80A	80	289	185	150	130	18	5.5	8-φ19	363	240	261	224	24
HPV-100A	100	338	210	175	155	20	6	8-φ19	421	272	294	280	28

EXA

FWD

HNB/G

USB/G

FAB/G

FGB/G

FVB

FWB/G

FHB

FLB

AB

AG

AP·AD

APK·ADK

乾燥空氣用

防爆型

HVB·HVL

S<sup>Δ</sup>B·NAB

LAD·NAD

水用裝置

NP·NAP·NVP

CHB/G

MXB/G

其他閥型

集塵機

CVE·CVSE

CCH·CPE/D

醫療分析

瓦斯燃燒

自動灑水

接單生產

卷尾



確保安全性

# 控制裝置、警告注意事項

使用前請務必詳閱本守則。

EXA

FWD

各機種系列：個別注意事項

HNB/G

蒸氣用引導式電磁閥SPK系列

USB/G

## 注意

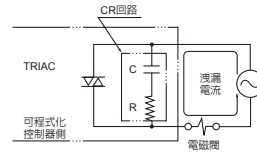
## 設計/選擇時

FAB/G

### ■ 其他控制裝置產生洩漏電流時

- 利用可程式化控制器等裝置來啟動電磁閥時，必須確認可程式化控制器的輸出漏電流是否符合下述規格。

FGB/G



FVB

型號	電壓	
	AC	
	100V	200V
SPK	6mA以下	3mA以下

FWB/G

FHB

## 注意

## 安裝/固定/調整時

FLB

### ■ 安裝

- ① 安裝時應將線圈部朝上，且原則上必須採取垂直安裝方式。

AB

- ④ 當調壓閥直接連接至電磁閥後，會因為互相振動，產生共振狀態，因而造成震顫等情形。
- ⑤ 若流體供應端的配管剖面積較小，就會因為閥啟動時差壓不良，而造成裝置動作不穩定。使用時，流體供給側的配管尺寸應與閥連接口徑一致，而且請勿設置節流。

AG

### ■ 配管

- ① 當電磁閥被開啓及關閉時，配管會振動，請確實固定管路。
- ② 鍋爐所產生的蒸氣含有大量的凝結水，因此必須設置排水器。
- ③ 使用蒸氣時，鍋爐補充水當中含有「氯化鈣」「硫酸鎂」等，一遇到氧或二氧化碳就會產生反應並溶解，成為污泥，因此必須設置「硬水軟化裝置」及蒸氣專用過濾器等以保護裝置。

AP·AD

APK·ADK

乾燥空氣用

防爆型

HVB·HVL

SAB·NAB

## 注意

## 使用/維護注意事項

LAD·NAD

### ■ 瞬間洩漏現象

- 引導式及引導反衝式2口閥若在閥門關閉狀態時壓力急速增加，一旦閥門瞬間開啓，就會發生流體洩漏，使用時必須特別注意。

水用裝置

NP·NAP·NVP

### ■ 動作方面

- 請勿施加反向壓力，否則將造成動作不良。

CHB/G

### ■ 保護護蓋

- 本產品考量維護性，採用可拆解之保溫護蓋結構。此外，整個電磁閥皆需設置保溫護蓋，而且必須避開線圈部，否則將造成線圈燒毀。

MXB/G

其他閥型

集塵機

CVE·CVSE

CCH·CPE/D

醫療分析

瓦斯燃燒

自動灑水

接單生產

卷尾

### ■ 固定轉矩

- 拆解或組裝時，主體螺栓、蕊材組裝及螺帽之固定轉矩需符合下表所示之數值。主體螺栓需依對角順序，分數次固定，請勿一次就鎖緊至所規定之固定轉矩。組裝完成後，請施加蒸氣壓，並確認是否發生洩漏。

		主體螺栓 固定轉矩	蕊材組裝 固定轉矩	螺帽固定轉矩
SPK11	15A	7~8Nm	50~80Nm	8~16Nm
	20A			
	25A	15~19Nm		